

Manual de Operação e Manutenção

RC44-25 RC44-30



1 Introdução

Dados da empilhadeira	2
Informação geral	2
Como consultar o manual.....	3
Entrega da empilhadeira	3
Departamento de assistência técnica e peças de reposição.....	4
Garantia	4
Tipo de utilização	5
Conduzir em via pública	6
Modificações na empilhadeira	6
Alterações e uso de acessórios.....	7
Equipamento específico	9

2 Segurança

Definição de termos utilizados para pessoas responsáveis	12
Empresa proprietária	12
Especialista	12
Especialista	13
Condutores	13
Direitos, deveres e regras de conduta do condutor	14
Regulamentos de segurança	15
Regras gerais de segurança	15
Requisitos relativos ao piso.....	16
Regulamentos de segurança relativos a utilização do veículo.....	16
Estabilidade.....	16
Regulamentos de segurança em caso de capotamento lateral	17
Regulamentos de segurança durante o enchimento dos pneus.....	18
Regulamentos de segurança para sistemas de GLP.....	19
Colocando em serviço veículos que utilizam GLP	20
Regras de segurança gerais para gás liquefeito	21
Considerações sobre o meio ambiente.....	24

Regulamentos de segurança relativos aos produtos de serviço	25
Eliminação de unidades e baterias durante os trabalhos de reparo	26
Embalagem	26
Localização das placas e adesivos de dados e advertências.....	27
Descrição das placas e adesivos de dados técnicos.....	28
Dispositivos de segurança.....	30
Radiação não ionizada.....	32

3 Conhecendo a empilhadeira

Vista geral da empilhadeira	34
Vista geral dianteira	34
Vista geral traseira.....	35
Vista interior	36
Instrumentação e comandos	37
Vista geral dos dispositivos de informações e comando.....	35
Dispositivo de Ignição	38
Interruptor das luzes e comando de seta	39
Luzes.....	39
Alavancas de comando da torre de elevação	40
Buzina.....	44
Freio de estacionamento.....	44
Alavanca de inversão da direção.....	45
Ajuste do volante	45
Ajuste do assento	46
Cinto de segurança	47
Painel de instrumentos	48
Peças internas.....	50
Acessibilidade na área interna.....	50
Localização dos fusíveis e relés.....	52
Identificação da empilhadeira.....	53

Localização da placa de identificação e adesivo de capacidade de carga	53
Número do chassi.....	54
Placa de identificação da máquina	55
Placa das capacidades de carga	55
Número do motor	56
Lista de opcionais.....	56

4 Utilização e funcionamento

Transporte e elevação da máquina	58
Transportar a máquina.....	58
Condições ambientais para transporte e armazenagem	59
Carregar e descarregar o veículo.....	60
Ativando a máquina para serviço.....	62
Rodagem	62
Verificações e inspeções.....	63
Verificações diárias antes da utilização.....	63
Verificar a conexão da mangueira de alimentação	64
Inspeção visual e olfativa do sistema de gás	64
Verificação do desgaste das rodagens	65
Verificar o aperto das rodas	66
Verificação da pressão dos pneus	67
Verificar a tensão da corrente.....	67
Verificar o nível do líquido de refrigeração	68
Procedimento de verificação do nível de óleo do motor	69
Verificar o nível do fluido de freio.....	70
Procedimento de inspeção do nível do óleo de transmissão.....	71
Verificar o nível de óleo do diferencial.....	72
Verificar o nível do óleo do reservatório hidráulico	73
Verificação das condições e desempenho do cinto de segurança.....	74
Substituir o botijão de GLP	75
Utilização da máquina	76

Ligar o veículo	78
Funcionamento do veículo	79
Conduzir em marcha ré.....	81
Travar/parar a empilhadeira.....	82
Abandonar o veículo.....	83
Fechar a torneira do botijão de gás	84
Manuseio de cargas	85
Ajustar a distância dos garfos.....	85
Pegando a carga.....	86
Colocando a carga no destino	86
Rebocando a empilhadeira	87

5 Manutenção

Informação geral	90
Procedimentos de pré-manutenção	91
Manutenção programada da máquina	92
Tabelas resumidas das ações de manutenção	92
Manutenção conforme necessário.....	95
Limpeza do veículo.....	95
Limpeza do assento e do cinto de segurança	95
Lubrificação da corrente de elevação	96
Substituição da lanterna traseira	96
Procedimento de substituição de rodas	97
Substituição dos fusíveis.....	100
Drenagem do redutor de pressão.....	102
Retirando de serviço	103
Retirando temporariamente de serviço	103
Verificações e inspeções após um longo período de inatividade	103
Retirando permanentemente de serviço (desmontagem)	104
Tabela de consumíveis	104
Abrir o registro do botijão ou depósito de gás	76
Embarque/desembarque da empilhadeira	77

6 Dados técnicos

Informação geral-RC44-25/30.....	106
Dados técnicos-RC44-25/30.	107
Tabela de mastros - RC44-25/30	108
Tabela de rodas - RC44-25/30.....	108

7 Esquemas

Esquema funcional da máquina	110
Esquema das funções das luzes	114
Esquema das funções do display.....	115
Esquemas do circuito hidráulico	116
Esquema do circuito hidráulico com torre dupla(duplex)	116
Esquema do circuito hidráulico com torre tripla(triplex)	117
Esquema do circuito hidráulico com torre dupla(duplex) – comando hidráulico de 4 vias	118
Esquema do circuito hidráulico com torre tripla(triplex) – comando hidráulico de 4 vias	119

1

Introdução

Dados da empilhadeira

Recomenda-se o registro dos principais dados da empilhadeira na tabela abaixo, de forma que as informações estejam disponíveis caso sejam solicitados pela rede de revenda autorizada, ou por um centro de assistência técnica autorizada.

Modelo	
Número de série	
Data de entrega	

Informação geral

- Este manual inclui **Instruções originais** fornecidas pelo fabricante.
- O **condutor** é definido como a pessoa que conduz a empilhadeira.
- O **proprietário** é a pessoa física ou jurídica que é proprietária da empilhadeira, utilizada pelo condutor.
- Para que a empilhadeira possa ser corretamente utilizada e para evitar acidentes, o condutor deve ler, compreender e respeitar o conteúdo deste manual, as etiquetas e as placas existentes na empilhadeira.
- Este manual deve ser guardado a bordo da empilhadeira, e mantido em bom estado de conservação, para consulta rápida.
- O fabricante se isenta de qualquer responsabilidade por acidentes, lesões físicas ou prejuízos materiais resultantes do não cumprimento das instruções apresentadas neste manual, bem como nas etiquetas, placas e adesivos existentes na empilhadeira.
- A empilhadeira não pode ser utilizada para outros fins que não sejam aqueles indicados neste manual.
- As pessoas que trabalham próximo a empilhadeira também devem ser informadas sobre os riscos associados a utilização da empilhadeira.

Tendo em vista uma informação mais transparente, algumas imagens deste manual apresentam a empilhadeira sem alguns equipamentos, para melhorar a visualização e compreensão da informação abordada. **Nunca utilize a empilhadeira sem esses equipamentos, principalmente os equipamentos de segurança.**

A empilhadeira somente pode ser utilizada por condutores com a formação adequada. Para obter essa formação, entre em contato com a rede autorizada.

Como consultar o manual

Para facilitar a utilização, existe um índice no início deste manual. O manual está dividido em capítulos com tópicos específicos. O nome e título do capítulo são indicados no início de cada página.

Neste manual constam algumas informações gerais. Apenas considere a informação relevante para a empilhadeira específica deste manual.

Para realçar algumas partes deste manual, foram utilizados os seguintes símbolos:

PERIGO

O desrespeito das instruções realçadas por este símbolo pode colocar em risco a segurança.

ATENÇÃO

O desrespeito das instruções realçadas por este símbolo pode causar danos a empilhadeira e, em alguns casos, resultar na anulação da garantia.



NOTA AMBIENTAL

O desrespeito das instruções realçadas por este símbolo pode causar danos ambientais.



NOTA

Este símbolo é utilizado para fornecer informações adicionais.

Entrega da empilhadeira

Certifique-se de que a empilhadeira apresenta todas as opções solicitadas e que foi entregue com a seguinte documentação:

- Manual de operação e manutenção
- Catálogo de peças de reposição
- Certificado de garantia

Se a empilhadeira foi entregue com bateria de tração e/ou carregador de bateria (quando aplicável), certifique-se de que esses produtos se encontram em conformidade com a encomenda, e de que também foi entregue o manual de utilização e manutenção.

Se existir equipamento aplicado ou outros equipamentos e dispositivos, certifique-se de que estes se encontram em conformidade com a encomenda, e de que também foram entregues os respectivos manuais da utilização e manutenção.

A documentação descrita deve ser guardada ao longo da vida útil da empilhadeira. Na eventualidade dessa documentação for danificada ou perdida, entre em contato com a rede autorizada.

Departamento de assistência técnica e peças de reposição

Para a manutenção programada e reparo na empilhadeira, contate exclusivamente o serviço de assistência técnica autorizada. O serviço de assistência técnica autorizada tem técnicos formados pelo fabricante, peças sobressalentes originais e as ferramentas necessárias para realizar as manutenções e os reparos. A manutenção efetuada pelo serviço de assistência técnica autorizada e a utilização

de peças sobressalentes originais mantém as características técnicas da empilhadeira ao longo do tempo.

Para a manutenção e para os reparos na empilhadeira, apenas podem ser utilizadas peças sobressalentes originais fornecidas pelo fabricante. A utilização de peças sobressalentes de outros fabricantes invalida a garantia e torna o proprietário responsável por quaisquer acidentes provocados pela inadequação das peças de outros fabricantes.

Garantia

O produto é entregue com um certificado de garantia que especifica as condições que regulamentam a manutenção durante o período de garantia.

Tipo de utilização

São consideradas “Condições normais de utilização” da empilhadeira:

- a elevação e/ou transporte de cargas utilizando garfos com peso e centro de gravidade dentro dos valores previstos (consulte o **capítulo 6 – dados técnicos**)
- o transporte e /ou elevação de cargas estáveis distribuídas uniformemente nos garfos.
- O transporte e/ou elevação com o centro de gravidade da carga próximo ao plano médio longitudinal da empilhadeira.

PERIGO

A empilhadeira não pode ser utilizada para outros fins. Qualquer outro tipo de utilização torna o proprietário como o único responsável por quaisquer lesões físicas e/ou prejuízos materiais ocorridos e anula a garantia.

Os seguintes exemplos são algumas das formas indevidas de utilização da empilhadeira:

- transporte/elevação de cargas sobre pisos irregulares (superfícies acidentadas, inclinadas ou não compactadas);
- transportar/elevar cargas que ultrapassem os limites de peso e/ou centro de massa;
- transportar cargas instáveis;
- transportar cargas não distribuídas uniformemente nos garfos;

ATENÇÃO

Não utilize a empilhadeira em ambientes empoeirados. Utilizar a empilhadeira em ambientes com grandes concentrações de sal pode interferir com o funcionamento correto da empilhadeira e causar corrosão das peças metálicas.

- transportar cargas suspensas;
- transportar cargas cujo centro de gravidade esteja consideravelmente afastado do plano médio longitudinal da empilhadeira;
- transportar cargas com dimensões que bloqueiem a visão do condutor durante a condução;
- transportar cargas empilhadas de tal forma que podem cair sobre o condutor;
- conduzir com uma carga a mais de 500 mm acima do chão;
- transportar e/ou elevar pessoas;
- empurrar ou puxar cargas;
- subir ou descer uma inclinação com a carga virada para baixo;
- realizar curva em alta velocidade;
- virar e/ou deslocar-se em sentido diagonal em inclinações (tanto na subida, quanto na descida);
- chocar contra estruturas estacionárias e/ou móveis;
- inclinar a torre de elevação para a frente com os garfos elevados, exceto durante a elevação e/ou depósito de cargas.

PERIGO

A utilização incorreta da empilhadeira pode causar o tombamento da empilhadeira e/ou da carga.

Se a empilhadeira tiver que ser utilizada em condições que ultrapassam os limites indicados ou, em qualquer situação, sob condições extremas (em condições meteorológicas extremas, em armazéns frigoríficos, na presença de campos magnéticos fortes, etc.), é necessário equipamento adequado e/ou precauções de utilização. Para mais informações, contate a rede autorizada.

PERIGO

A empilhadeira não pode ser utilizada em ambientes onde exista risco de explosão. A empilhadeira não pode ser utilizada para movimentar cargas explosivas.

Para empilhadeiras que tenham de trabalhar em ambientes onde exista risco de explosão ou que tenham de movimentar cargas explosivas, é necessário verificar se há viabilidade técnica para aplicação de equipamentos especiais, permitindo o uso da máquina nesse tipo de situação.

Para mais informações, entre em contato com a rede de assistência técnica autorizada,

Conduzir em via pública

É proibido conduzir a empilhadeira em vias públicas, a não ser que o veículo tenha sido especificamente homologado para circulação

em estradas, sem carga presente nos garfos ou para a sua travessia ocasional com carga presente nos garfos.

Modificações na empilhadeira

Não podem ser efetuadas alterações na empilhadeira, caso contrário a garantia deixa de ser válida, à exceção de:

- montagem do equipamento opcional fornecido pelo fabricante
- montagem do equipamento aplicado

para tal alteração é necessário contatar exclusivamente um representante autorizado.

PERIGO

Se a empilhadeira for equipada de fábrica ou posteriormente com dispositivos que emitam radiação não ionizante (como transmissores sem fio, leitores por radiofrequência - RFID, terminais de dados, scanners, etc.), é necessário verificar a compatibilidade de tais dispositivos com a presença de condutores que utilizam dispositivos médicos (como marcapasso).

Alterações e uso de acessórios

Se a empilhadeira for utilizada em tarefas não mencionadas nas instruções e tiver que ser transformada ou equipada posteriormente devido a esse tipo de tarefa, é importante saber que qualquer alteração na estrutura pode afetar o manuseio e a estabilidade do veículo, podendo dar origem a acidentes. Por essa razão, entre em contato com o centro de assistência técnica antes de realizar qualquer alteração.

As alterações que afetem negativamente a estabilidade, capacidade de carga e sistemas de segurança, entre outras funcionalidades, não podem ser realizadas sem a nossa aprovação.

A empilhadeira só pode ser alterada mediante autorização por escrito da nossa parte. Sempre que necessário, deve ser obtida a autorização da autoridade responsável,

As alterações nos freios, direção, elementos de controle, vista circular, equipamento especial e engates, etc. também não podem ser realizadas sem a aprovação prévia por escrito do fabricante.

Não é recomendável a instalação e utilização de sistemas de retenção que não tenham sido aprovados por nós.



⚠ PERIGO

Tenha em atenção que, mesmo utilizando um sistema de retenção, existe o risco residual de o condutor sofrer ferimentos em caso de capotamento do veículo. É possível diminuir o risco de ferimentos com a utilização conjunta do sistema de retenção e do cinto de segurança. Para além disso, o cinto de segurança oferece proteção contra as consequências de colisões traseiras e quedas em rampas.

Recomenda-se por isso a utilização conjunta do cinto de segurança!

Por razões de segurança, é proibido perfurar ou efetuar trabalhos de solda na área da proteção do operador.

No caso de soldas em outros locais da empilhadeira, é necessário desconectar os conectores da bateria e todas as ligações em placas de controle eletrônico. Entre em contato com o nosso centro de assistência técnica autorizada.

Na eventualidade de o fabricante falir e de a empresa não ser assumida por outra entidade jurídica, a empresa proprietária passa a poder realizar alterações na máquina.

Para esse efeito, a empresa proprietária deve respeitar os seguintes requisitos prévios:

os documentos de fabricação, teste e instruções de montagem relacionados com as alterações devem ser arquivados e estar permanentemente disponíveis.

Verifique se a placa da capacidade de carga, as etiquetas informativas, avisos de perigo e as instruções de utilização são coerentes com as alterações realizadas e efetue as modificações necessárias.

A alteração deve ser concebida, verificada e implementada por um setor de engenharia/design especializado em máquinas industriais e que respeite as normas e diretivas válidas na altura em que as alterações são realizadas.

Devem ser colocadas na máquina etiquetas informativas com os seguintes dados:

- Tipo de alteração
- Data da alteração
- Nome e endereço da empresa que implementa as alterações.

Equipamento específico

A empilhadeira pode estar equipada com dispositivos não padrão (exemplo: garras de fixação, garfos rotativos),

É necessário contactar um representante autorizado para a aplicação deste tipo de equipamento para:

- verificar a viabilidade
- instalar o equipamento
- adicionar uma etiqueta com a nova capacidade residual
- fornecer documentação sobre o equipamento (manual de operação e manutenção).

⚠ ATENÇÃO

O acessório “braço de grua” altera a utilização prevista originalmente da empilhadeira, o qual não pode deslocar cargas suspensas. Para esse tipo de aplicação, é necessária aprovação específica para a empilhadeira ser equipada dessa forma. Entre em contacto com um representante autorizado para todas as questões relacionadas com este assunto.

2

Segurança

Definição de termos utilizados para pessoas responsáveis

Empresa proprietária

A empresa proprietária é a pessoa física ou jurídica que explora a máquina ou em cujo nome a máquina é utilizada.

A empresa proprietária deve garantir que a máquina é utilizada conforme as disposições legais, e em conformidade com as instruções de segurança prescritas nestas instruções de utilização.

A empresa proprietária deve certificar de que todos os utilizadores leiam e entendam as informações de segurança.

A empresa proprietária é responsável pelo planejamento e correta execução das verificações regulares de segurança.

Aconselhamos o cumprimento das respectivas normas de operação nacionais.

Especialista

Um especialista é definido como um mecânico que trabalha para o fabricante ou alguém que preencha os seguintes requisitos:

- Uma qualificação técnica completa que prove de forma inequívoca as suas capacidades profissionais. Esta prova é constituída por uma qualificação profissional ou por um documento semelhante.
- Experiência profissional indicativa de que o especialista reuniu experiência prática suficiente em veículos industriais ao longo de um determinado período da sua carreira. Durante este período, o profissional familiarizou-se com uma grande diversidade de situações que requerem a realização de verificações, por exemplo, em resultado de uma avaliação dos riscos ou de uma inspeção diária.

É essencial que tenha existido algum envolvimento profissional recente em testes realizados no veículo industrial em causa, bem como algumas qualificações adicionais. O especialista deve ter alguma experiência na realização dos referidos testes ou de testes semelhantes.

O especialista tem ainda de manter-se informado acerca dos mais recentes avanços tecnológicos no que diz respeito ao modelo do veículo industrial em teste, bem como dos riscos avaliados.

Especialista

Um especialista é considerado alguém cuja formação técnica e experiência lhe tornaram possível desenvolver um conhecimento adequado de veículos industriais e que está suficientemente familiarizado com os regulamentos nacionais de saúde e de segurança, com os regulamentos para prevenção de acidentes, diretivas e convenções técnicas geralmente reconhecidas (normas, regulamentos técnicos) assim como capaz de determinar a condição de veículos industriais em termos de saúde e segurança.

Condutores

Este veículo só pode ser conduzido por pessoas com mais de 18 anos, que tenham tido aulas de condução e cujas competências de condução e movimentação de cargas tenham sido comprovadas pela empresa proprietária ou por um representante autorizado, assim como recebido formação específica para tal feito. Também é necessário ter conhecimentos específicos acerca do veículo a operar.

Verifique se há alguma regulamentação nacional específica para condução de empilhadeiras. Respeite todos os regulamentos nacionais

Direitos, deveres e regras de conduta do condutor

O condutor deve ser informado sobre os seus direitos e deveres.

Os direitos necessários devem ser concedidos ao condutor.

O condutor deve usar equipamento de proteção adequado (EPI – vestuário, calçado, capacete, óculos e luvas de proteção) de acordo com as condições, as tarefas e a carga a ser elevada.

O condutor deve usar calçado resistente para assegurar uma condução e frenagem seguras.

O condutor deve estar familiarizado com o manual de utilização, estando este sempre disponível para efeitos de consulta.

O condutor deve:

- ter lido e compreendido o manual de utilização
- estar familiarizado com os procedimentos de utilização segura do veículo
- estar física e mentalmente apto para conduzir o veículo em segurança

PERIGO

O consumo de drogas, álcool ou medicamentos que influenciem a reação das pessoas prejudica a sua capacidade de conduzir o veículo!

As pessoas que se encontrarem sobre a influência das substâncias acima mencionadas não podem efetuar quaisquer trabalhos no/com o veículo industrial.

Utilização proibida a pessoas não autorizadas

O condutor é o responsável pelo veículo durante as horas de serviço. E não pode permitir a sua utilização por pessoas não autorizadas.

Antes de abandonar o veículo, o condutor deve proteger a máquina contra uma utilização não autorizada.

Regulamentos de segurança

Regras de gerais de segurança

- Apenas pessoal qualificado, autorizado e com formação adequada deverá utilizar a empilhadeira.
- Não instale na empilhadeira equipamentos que não tenham sido fornecidos ou indicados pelo fabricante.
- Mantenha a empilhadeira em bom estado de conservação, a fim de limitar qualquer tipo de risco.
- Não utilize o veículo com o capô, ou com as portas abertas (caso possua) nem sem as proteções.
- As placas de dados da empilhadeira devem ser mantidas em bom estado e substituídas em caso de danos/perda.
- Leia cuidadosamente e respeite todas as indicações de segurança que se encontram na empilhadeira.
- Certifique-se de que existe espaço livre suficiente acima da empilhadeira.
- Não estacione a empilhadeira em frente de dispositivos de combate a incêndios, de saídas de emergência, nem de qualquer lugar onde bloqueie o tráfego.
- Se a empilhadeira mostrar indícios de falha ou defeito, e houver motivos para duvidar da sua segurança, pare-o, estacione-o e avise o responsável pela manutenção.
- Mantenha as distâncias apropriadas de cabos de alta tensão superiores. Respeite todas as distâncias de segurança estabelecidas pelas autoridades competentes.
- Nunca eleve a carga utilizando apenas um garfo.
- Coloque a carga no porta-garfos ou de modo a que o centro de gravidade fique o mais próximo possível do porta-garfos.
- A carga deve ser colocada de modo a que o centro de gravidade fique no meio dos braços dos garfos.
- Não conduza com as cargas descentralizadas em relação ao eixo médio da empilhadeira. O não cumprimento deste regulamento pode comprometer a estabilidade da empilhadeira.
- Certifique-se de que a superfície onde a carga será apoiada consegue suportar o respectivo peso.
- Utilize sempre vestuário de proteção que esteja em conformidade com os regulamentos em vigor e qualquer tipo de equipamento de proteção individual que seja adequado.
- Não trafegue sobre terrenos pouco consistentes ou acidentados, nem sobre degraus.
- Não conduza com cargas elevadas a mais de 500 mm acima do chão.
- Não faça curvas e nem empilhe em declives.
- Não carregue a empilhadeira além da capacidade máxima indicada nas placas das capacidades de carga.
- Utilize sempre os sistemas/dispositivos de contenção do condutor (como cintos de segurança, etc.).

Requisitos relativos ao piso

Utilize a empilhadeira em superfícies planas, preparadas, substancialmente compactadas, suaves, livres de obstáculos e que não cedam.

em conformidade com o propósito para que foi concebida.

Regulamentos de segurança relativos a utilização do veículo

- o condutor deve se familiarizar com o veículo de forma a poder descrever qualquer defeito e ajudar, desse modo, os técnicos de manutenção. O condutor, competente e autorizado a utilizar o veículo, deve estar familiarizado com os comandos e desempenho do veículo.
- Qualquer problema (chiados, ruídos, vazamentos, etc.) devem ser comunicados de imediato, pois a sua negligência poderá ocasionar falhas/problemas mais graves.
- Realize as verificações indicadas na seção “**Verificações e inspeções**” do capítulo 4 “**Utilização e funcionamento**”



NOTA AMBIENTAL

Comunique qualquer vazamento de óleo ou de líquido da bateria: estas são perigosas e altamente poluentes.

⚠ ATENÇÃO

Se sentir cheiro de queimado, para o veículo, desligue o motor e, caso não detecte vazamentos e/ou cheiro de gás, desligue a bateria, começando pelo terminal negativo (-).

Estabilidade

A estabilidade da máquina foi testada em conformidade com as normas tecnológicas mais recentes e é garantida desde que a máquina seja utilizada adequadamente e

Estas normas apenas tomam em consideração as forças de capotamento estáticas e dinâmicas que podem surgir durante uma operação específica, de acordo com as regras de utilização e a função prevista. Em casos extremos, não são excluídos os riscos resultantes de uma utilização imprópria ou incorreta, capaz de provocar forças de capotamento que afetem a estabilidade da máquina:

- Perda de estabilidade devido a deslocação ou instabilidade da carga, etc.
- Realizar curvas em alta velocidade,
- deslocar-se com a carga levantada,
- deslocar-se com cargas descentralizadas
- mudar de direção e conduzir na diagonal ao longo de inclinações.
- conduzir em inclinações com a carga do lado virado para a descida
- cargas suspensas,
- zona exterior de rampas ou degraus

Regulamentos de segurança em caso de tombamento lateral



Se, devido a manobras incorretas a empilhadeira estiver prestes a capotar, siga cuidadosamente as instruções abaixo:

- Não abandone a empilhadeira, mantenha todo o seu corpo dentro da proteção do operador.
- Incline a cabeça para frente e desloque o corpo no sentido oposto ao da direção de capotamento da empilhadeira.
- Mantenha-se sentado, segure firme o volante e curve os calcanhares para dentro. Aguarde até que a empilhadeira estabilize antes de abandonar o veículo.

⚠ PERIGO

Não realize curvas em alta velocidade com a empilhadeira em hipótese alguma! Risco de tombamento/capotamento.

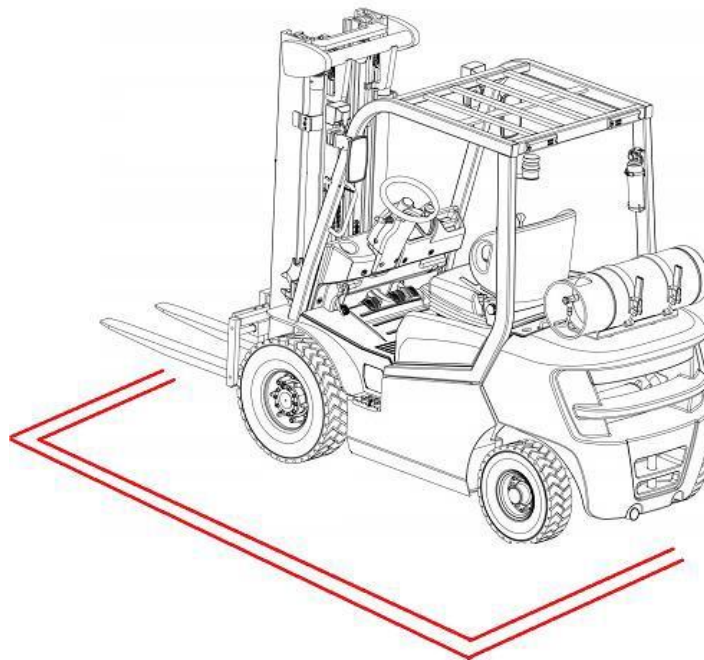
Regulamentos de segurança durante o enchimento dos pneus

- Os pneus devem ser verificados nos intervalos descritos na tabela de verificações programadas, definida pelo fabricante do pneu.
- Verifique a integridade e a pressão do pneu.

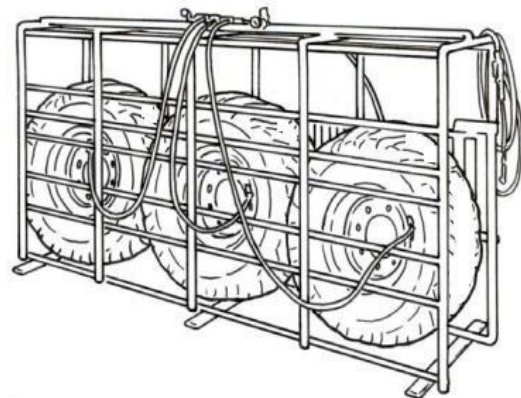
⚠ PERIGO

Durante o enchimento, as rodas devem estar presas na máquina e mantenha uma distância segura e fora da lateral da máquina. <<Perigo de explosão>>.

Nunca ultrapasse as pressões pré definidas.

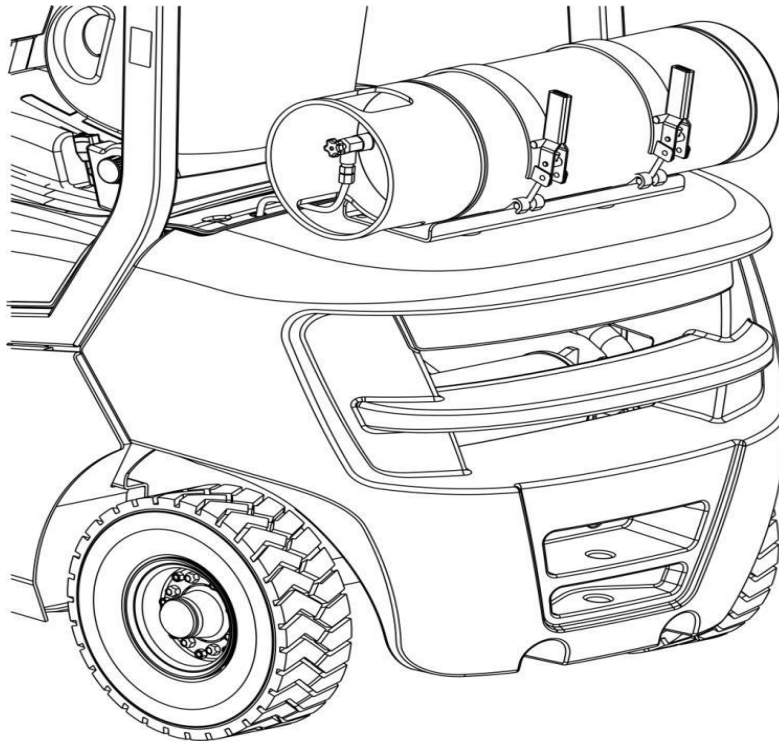


- Para enchimento fora da máquina os pneus devem estar confinados dentro de uma gaiola de segurança, e mantenha uma distância segura.



- Referencie nos procedimentos de segurança para este tipo de trabalho conforme OSHA 1910.177.

Regulamentos de segurança para sistemas de GLP



Os veículos concebidos para um sistema de GLP são lançados nos mercados equipados com os seguintes componentes:

- suporte universal para botijão, fixado no contrapeso.
- mangueira de ligação do botijão, com comprimento adequado e tampado na extremidade com uma tampa de proteção.

Colocando em serviço veículos que utilizam GLP

A – Para utilizar com “botijão fixo” que pode ser atestada pelo utilizador

Para respeitar os requisitos de segurança da norma regulamentadora 12 (ABNT), o botijão deve estar equipado com os seguintes componentes:

- registro de corte manual;
- válvula de sobre pressão;
- dispositivo para indicar o nível máximo;

e deve ser apto nos testes exigidos pelos regulamentos em vigor no país onde o veículo será utilizado. No Brasil, a norma vigente para certificar recipientes de aço para GLP é a NBR 8460.

A opção de botijão fixo deve ser requisitada ao fabricante no período de encomenda da máquina; no entanto, se a configuração tiver lugar posteriormente é essencial que seja utilizado o kit original e que a montagem seja realizada do modo indicado pelo fabricante.

B – Para utilizar com “botijão removível”

O recipiente deve ser:

- compatível com os requisitos de segurança da NR-12 (ABNT - Brasil).
- estar conforme a norma NBR-8460 (Brasil)
- ou compatível com os requisitos relativos a recipientes sob pressão que se encontram em vigor no país onde o veículo será utilizado.
- sujeito a qualquer teste exigido pelos requisitos mencionados acima.
- acompanhado de um cartão/etiqueta adequado, certificando a sua origem.

Quando for realizada uma ligação, verifique a compatibilidade dos acessórios do tubo/botijão e utilize os adaptadores que julgar necessários.

**NOTA**

A pessoa encarregada de colocar o veículo em serviço é responsável pela conformidade com os requisitos indicados nos pontos A e B. A este respeito, é aconselhável consultar especialistas do setor que possam efetuar a validação do equipamento. É aconselhável utilizar botijão removível equipado com uma válvula de sobre pressão.

O fabricante se isenta de qualquer responsabilidade por:

- uso de recipientes que não estejam conformes com os regulamentos vigentes no país de uso da máquina;
- instalação incorreta dos mesmos;
- colocar em serviço o veículo sem que tenham sido respeitados os regulamentos de segurança e a legislação em vigor no país onde o veículo será utilizado.

PERIGO

O vazamento de gás liquefeito pode provocar queimaduras pelo frio e ou explosões. Tal pode ocorrer com maior frequência caso se verifiquem vazamentos de gás no sistema e dificuldades na partida do motor. Caso se verifique alguma destas anomalias, é estritamente proibido realizar qualquer trabalho no sistema de gás, bem como utilizar o veículo.

PERIGO

O GLP é extremamente inflamável devido à sua elevada volatilidade. Além disso, uma vez que o seu peso específico é mais elevado do que o do ar (aproximadamente o dobro do valor), caso se verifiquem vazamentos de gás, este permanece suspenso junto ao solo, aumentando assim o perigo de explosões. É proibido estacionar ou abandonar o veículo em ambientes fechados e/ou subterrâneos.

Regras de segurança gerais para gás liquefeito

O termo “gás liquefeito” refere-se a BUTANO ou PROPANO, ou misturas de BUTANO/PROPANO fornecidas em botijões ou depósitos identificados que são usados para a propulsão de motores de combustão interna.

PERIGO

Qualquer gás liquefeito derramado torna-se imediatamente gasoso, contribuindo para uma atmosfera potencialmente explosiva.

PERIGO

Não fume durante os trabalhos de manutenção em sistemas GLP e em garagens. Certifique-se de que não existem chamas desprotegidas, fornos, lanternas ou dispositivos semelhantes nas imediações.

Deveres do proprietário e do trabalhador

O proprietário ou gestor da fábrica onde são utilizados os veículos industriais alimentados a gás liquefeito devem se certificar de que a utilização e manutenção destes veículos é realizada exclusivamente por funcionários com formação adequada. O veículo alimentado a gás liquefeito só pode ser colocado em serviço quando estiver em bom estado.

O proprietário deverá fornecer instruções relativas à utilização dos veículos industriais, escritas de forma simples e transparente e que incluam as informações necessárias para a utilização segura destes veículos no âmbito das atividades da empresa. Todos os utilizadores e técnicos de manutenção devem conhecer estas instruções e estas devem estar sempre disponíveis e ser rigidamente respeitadas no local de trabalho.

A – Durante a utilização

- Antes de soltar os acessórios dos tubos ou mangueiras, o veículo deverá estar desligado e o registro do botijão fechado. Os conectores do botijão deverão ser soltos lentamente e, de início, apenas parcialmente, caso contrário o gás sob pressão existente nos tubos pode escapar de forma violenta.

PERIGO

O gás liquefeito pode provocar queimaduras se entrar em contato com a pele!

- Quando um botijão de gás removível é instalado, deverá ser instalado em uma posição horizontal com a união rosqueada do registro virada para baixo. Durante a montagem e desmontagem, feche a conexão com a respectiva tampa (caso seja fornecida com o botijão). Antes de ligar o botijão, verifique se os acessórios são compatíveis com o tubo. Após a desmontagem do botijão vazio, a tampa rosqueada (caso venha fornecida junto com o botijão) deverá ser recolocada.
- O registro deve ser aberto lentamente! O procedimento de abertura e fechamento do registro deve ser realizado sem a ajuda de quaisquer ferramentas para evitar o risco de explosão devido a faíscas.

ATENÇÃO

Em caso de incêndio com gás liquefeito, só podem ser utilizados extintores de incêndio a base de pó químico seco ou neve carbônica!

Os botijões de gás com vazamentos não podem ser utilizados, deverão ser esvaziados em ambientes externos e abertos, tomando todas as precauções de segurança necessárias e marcadas com a indicação “DANIFICADO”. Caso sejam fornecidos botijões danificados, notifique imediatamente, se possível por escrito, o distribuidor ou seu representante (concessionário, etc.) sobre os danos. Nunca utilize um botijão danificado.

- Todo o sistema de gás liquefeito deverá ser verificado regularmente de modo a garantir o seu funcionamento seguro; é necessário sempre prestar atenção em todas as peças. É proibido utilizar o veículo quando o sistema de gás liquefeito não estiver perfeitamente estanque. Para verificar

a estanqueidade do sistema, utilize água com sabão ou outros agentes com espuma que não danifiquem os componentes metálicos e os componentes de borracha do veículo. É estritamente proibido verificar o sistema de gás liquefeito com uma chama desprotegida.

- Certifique-se de que o motor está regulado de forma a expelir uma quantidade mínima de gases nocivos através do escape.
- Peças congeladas do sistema só podem ser aquecidas com água quente, sacos de areia quente ou semelhantes. As chamas desprotegidas, objetos incandescentes, etc. podem provocar explosões.
- Sempre que for necessário substituir uma peça do sistema, as instruções de instalação do fabricante devem ser respeitadas. O registro de alimentação do botijão deverá estar fechado durante estes procedimentos.
- O estado dos sistemas elétricos dos veículos alimentados a gás liquefeito deverá ser monitorado regularmente. Em caso de vazamentos nas peças condutoras de gás do sistema, as faíscas dos componentes elétricos podem provocar explosões. Se um veículo alimentado a gás liquefeito ficar parado durante um longo período de tempo, a garagem deve ser bem ventilada antes de colocar o veículo em funcionamento ou de ligar o respectivo sistema elétrico.
- Em caso de explosão, mesmo que não se tenha verificado qualquer acidente, informe as autoridades competentes de acordo com a legislação em vigor no país onde o veículo será utilizado.

Os veículos com motores alimentados a gás liquefeito só podem ser utilizados em ambientes fechados ou parcialmente fechados após o local ter sido suficientemente ventilado de modo a evitar qualquer concentração de gases nocivos.

B – Em garagens, armazéns e oficinas

As empilhadeiras alimentadas a gás liquefeito só podem ser estacionadas em garagens bem ventiladas e à superfície. Não podem ser estacionados junto de entradas subterrâneas, valas ou construções semelhantes, nem próximo de canais ou aberturas de esgoto, poços de ar, saquões ou locais onde sejam guardados materiais inflamáveis.

- A substituição de recipientes de gás (substituir botijões vazios por botijões cheios) só é permitida nas garagens onde exista ventilação suficiente (sem concentração perigosa de gases explosivos).
- Consulte todos os requisitos ou regulamentos nacionais ou locais relativos ao tratamento e armazenamento de recipientes cheios, móveis e fechados destinados a gases sob pressão comprimidos, liquefeitos e dissolvidos. Por exemplo, é proibido armazenar recipientes sob pressão em: zonas subterrâneas; escadas, passagens e antecâmaras, todos os espaços ou passagens fechadas, ou zonas próximas a saídas de emergência; garagens; no local de trabalho. Respeite todos os requisitos gerais relativos à utilização e armazenamento de recipientes sob pressão impostos pela legislação em vigor.
- As lâmpadas elétricas de inspeção utilizadas nestas zonas deverão estar equipadas com uma câmara estanque e uma cobertura de proteção extremamente resistente.
- Durante os trabalhos de reparo, o registro do botijão deve estar fechado e os botijões deverão ser protegidas do calor. Os trabalhos que necessitem a utilização de uma chama, para solda ou corte, não podem ser realizados próximo de botijões. Os botijões, mesmo quando vazios, não podem ser guardados em oficinas.

- As garagens, armazéns e oficinas devem ser bem ventiladas. É importante lembrar que os gases liquefeitos são mais pesados do que o ar, e tendem a acumular-se junto do solo, em poços de trabalho e em outras depressões do terreno, onde podem formar misturas explosivas de gás e ar.

PERIGO

**Os gases de escape são venenosos.
Certifique-se de que a garagem possui uma ventilação adequada!**

Considerações sobre o meio ambiente

Regulamentos de segurança relativos aos produtos de serviço

Regras de manuseio e eliminação de produtos de serviço



NOTA AMBIENTAL

A utilização e eliminação incorreta de produtos de serviço e de limpeza podem prejudicar gravemente o meio ambiente.

Faça uma utilização e manuseio adequados dos produtos de serviço e siga as instruções do fabricante relativamente à utilização do produto.

Mantenha os produtos de serviço apenas em recipientes destinados aos mesmos e em locais que cumpram os requisitos.

Os produtos de serviço poderão ser inflamáveis, evite o contato com objetos quentes ou chamas desprotegidas.

Ao testar os materiais operacionais, utilize apenas recipientes limpos.

Siga as instruções de segurança e eliminação do fabricante relativamente aos produtos de serviço e de limpeza.

Os óleos ou quaisquer outros líquidos de serviço não podem ser eliminados de forma descuidada! Qualquer líquido derramado deverá ser imediatamente recolhido e neutralizado com um material aglutinante (tal como um agente aglutinante próprio para óleos) e depois eliminado em conformidade com os regulamentos em vigor.

Respeite sempre os regulamentos antipoluição!

Antes de realizar qualquer tarefa que envolva lubrificação, substituição de filtros ou intervenções em equipamentos hidráulicos, a área em questão deve estar muito bem limpa.

As peças substituídas deverão ser sempre eliminadas em conformidade com a legislação antipoluição no país em que a máquina estiver em uso.



NOTA AMBIENTAL

A utilização incorreta ou ilegal do fluído de freio é prejudicial à saúde e ao meio ambiente.

Óleos

- Não deixe entrar em contato com a pele
- Não inale vapores de óleo

Use os equipamentos de proteção individual apropriados durante a manutenção da empilhadeira (luvas, óculos, etc.), a fim de evitar que o óleo entre em contato com a pele.



NOTA AMBIENTAL

os óleos utilizados (fluído de freio, motor, diferencial, conversor de troque e óleo hidráulico) e respectivos filtros contêm substâncias perigosas para o ambiente e deverão ser eliminados de acordo com os regulamentos em vigor. Aconselhamos a entrar em contato com a rede de assistência técnica autorizada.

PERIGO

É extremamente perigosa a penetração na pele de óleo hidráulico que tenha escapado sob pressão do sistema hidráulico da empilhadeira. Se este tipo de lesão ocorrer, procure imediatamente um médico.

PERIGO

Pequenos jatos de óleo em alta pressão podem penetrar na pele. Procure indícios de fugas utilizando um pedaço de papelão.

Ácido da bateria

- Não inale o vapor: é venenoso.
- Use os equipamentos de proteção individual apropriados, para evitar o contato com a pele.
- o ácido da bateria é corrosivo: se entrar em contato com a pele, lave abundantemente com água.
- Podem formar-se misturas de gás explosivas durante o carregamento da bateria, os locais onde a bateria é carregada deverão ser bem ventilados.
- NÃO FUME e nem aproxime chamas desprotegidas, nem luzes em um raio de 2m da bateria carregada e na área de carregamento da bateria.



NOTA

Para mais informações, consulte o manual da bateria utilizada.



NOTA AMBIENTAL

As baterias contêm substâncias que são perigosas para o meio ambiente. A substituição e eliminação da bateria descarregada deverão ser em conformidade com a legislação do país em que a empilhadeira estiver em uso. Aconselhamos entrar em contato com a rede de assistência técnica autorizada do fabricante da bateria que esteja equipada com um sistema de eliminação adequado.

Eliminação de unidades e baterias durante os trabalhos de reparo

Pode ser necessário substituir unidades, durante os trabalhos de manutenção. As unidades substituídas devem ser eliminadas.

O veículo é composto por diversos materiais. Todos estes materiais devem ser

- eliminados,
- tratados ou
- reciclados em conformidade com os regulamentos regionais e nacionais.



NOTA

Respeite as instruções do fabricante da bateria em relação a sua alimentação.



NOTA AMBIENTAL

Recomenda-se que entre em contato com uma empresa de tratamento de lixo para resolver essa questão.

Embalagem

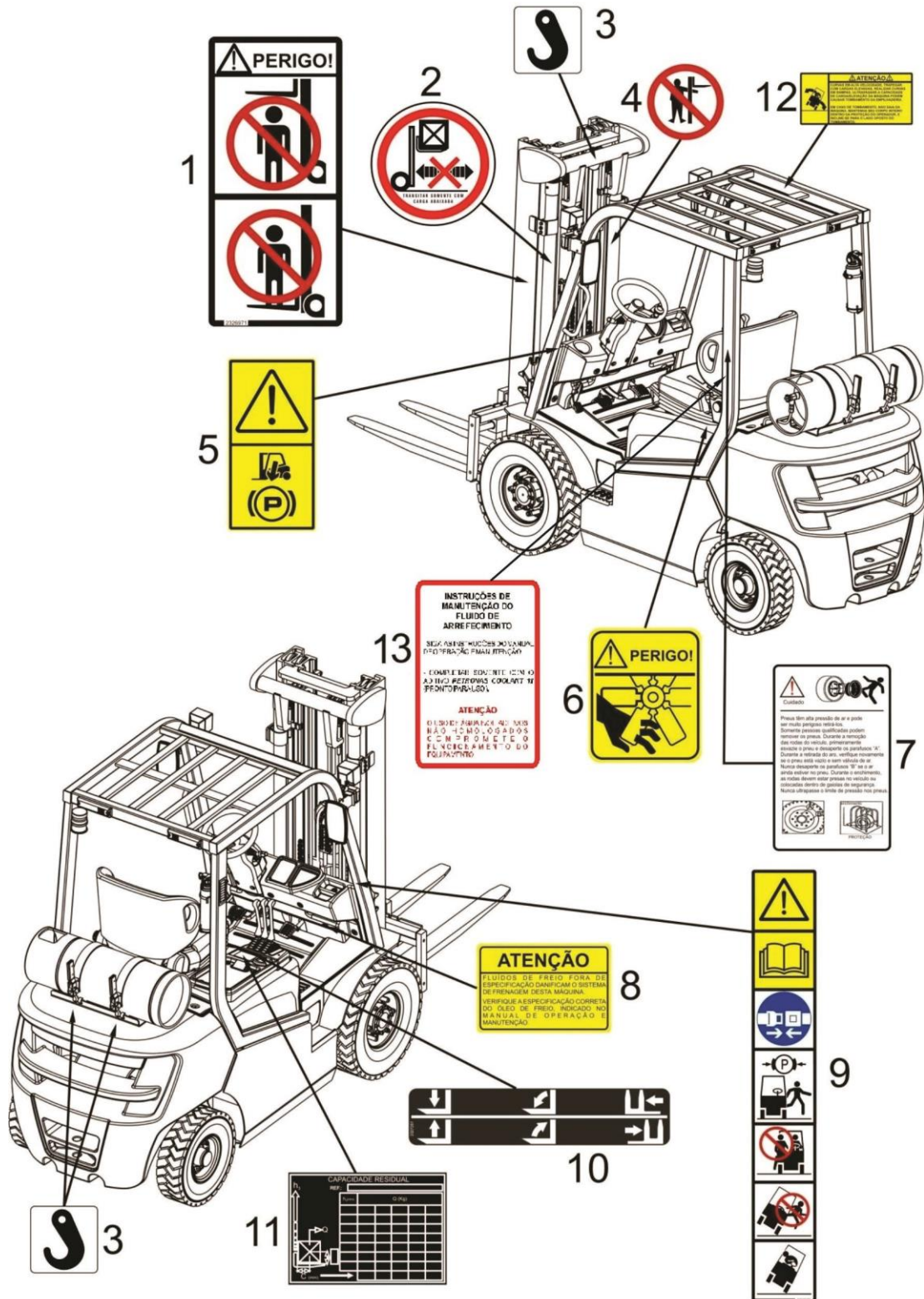
O veículo é entregue com algumas peças embaladas para melhor proteção durante o transporte. As peças deverão ser totalmente desembaladas antes da primeira partida.



NOTA AMBIENTAL

O material da embalagem deve ser eliminado de forma adequada após a entrega do veículo.

Localização das placas e adesivos de dados técnicos e advertências



Descrição das placas e adesivos de dados técnicos

1 – Este adesivo alerta para o perigo e a proibição de permanecer sob ou sobre os garfos de elevação da máquina.

2 – Este adesivo indica que é proibido trafegar com a carga elevada.

3 – Este adesivo indica um dos pontos de içamento da empilhadeira.



NOTA

Para içar a empilhadeira na parte do contrapeso, é necessário remover o suporte do botijão de GLP.

ATENÇÃO

Nunca realize o içamento da empilhadeira pela proteção do operador! Em caso de dúvida, entre em contato com a rede de assistência técnica autorizada para mais informações sobre içamento da empilhadeira.

4 – Este adesivo indica que não é permitido colocar o permanecer com qualquer membro do corpo na região interna da torre de elevação.

5 – Este adesivo adverte sobre a importância da empilhadeira estar com o freio de estacionamento acionado, ao sair da empilhadeira.

6 – Este adesivo adverte sobre o perigo de se aproximar da hélice do motor



NOTA

Este adesivo se encontra fixada na área de compartimento do motor da empilhadeira, próxima ao radiador.

7 – Este adesivo adverte sobre o perigo de o pneu explodir. Além disso, o adesivo informa o procedimento correto para desmontar as rodas e para realizar a substituição dos pneus por pessoas devidamente capacitadas.



NOTA

Esta máquina também pode ser equipada com bandagem superelástica, que substitui os pneus.

⚠ PERIGO

Utilizar uma pressão nos pneus fora da especificada pode comprometer a estabilidade da empilhadeira, e causar explosão dos pneus.

8 – Esta adesivo adverte para a utilização do óleo de freio da máquina. Para verificar a especificação adequada, verifique o capítulo 5- **“Manutenção”** deste manual.

⚠ ATENÇÃO

A utilização de óleo de freio fora da especificação adequada irá danificar o sistema de frenagem da máquina, comprometendo a segurança de operação, e a garantia.

9 – Este adesivo apresenta informações gerais, tais como *“consulte o manual”*, *“use o cinto de segurança”*, e ilustra a posição correta em caso de tombamento da empilhadeira.

10 - Estes símbolos estão localizados nas alavancas das empilhadeiras para respectivas funções. Consulte o capítulo 4- **“Conhecendo a empilhadeira”** deste manual para mais informações.

11 – Este adesivo mostra a capacidade de cargas em determinadas posições de elevação dos garfos.

⚠ ATENÇÃO

Nunca levante a carga acima da capacidade da máquina. Isso pode comprometer a sua funcionalidade.

⚠ PERIGO

Elevando cargas acima da capacidade da máquina irá afetar a sua estabilidade e provocar acidentes!

12 – Este adesivo adverte sobre o perigo de tombamento da máquina, e informa algumas manobras não permitidas com a máquina.

 PERIGO

NUNCA realize curvas com a empilhadeira quando há carga elevada nos garfos.

 PERIGO

NUNCA realize curvas em alta velocidade. Risco de tombamento!

 PERIGO

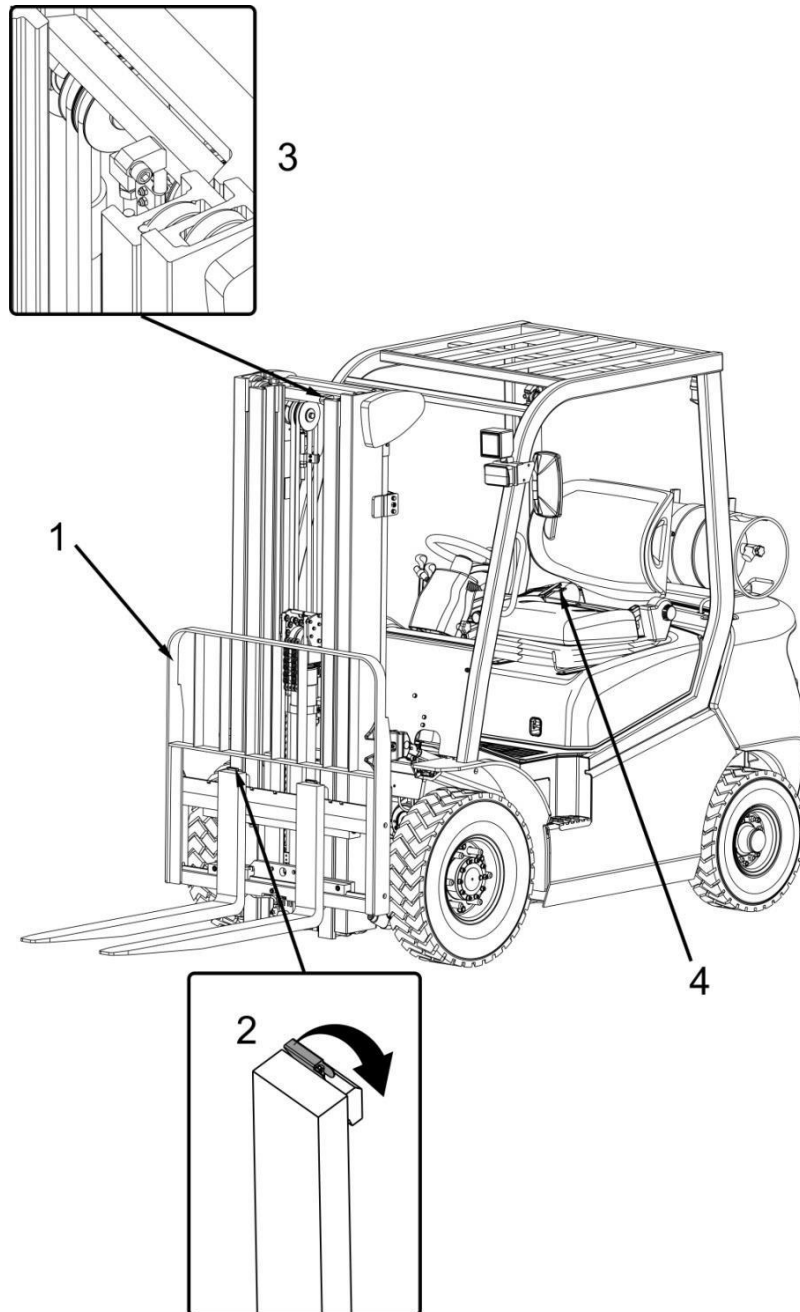
NÃO trafegue em diagonal em rampas/inclinações, e nem realize curvas em rampas/inclinações.

 PERIGO

Em caso de tombamento, siga rigorosamente as instruções contidas na seção *“Regulamentos de segurança em caso de tombamento lateral”* deste capítulo.

13 – Este adesivo indica o fluido de arrefecimento e o procedimento correto para troca e/ou enchimento do sistema.

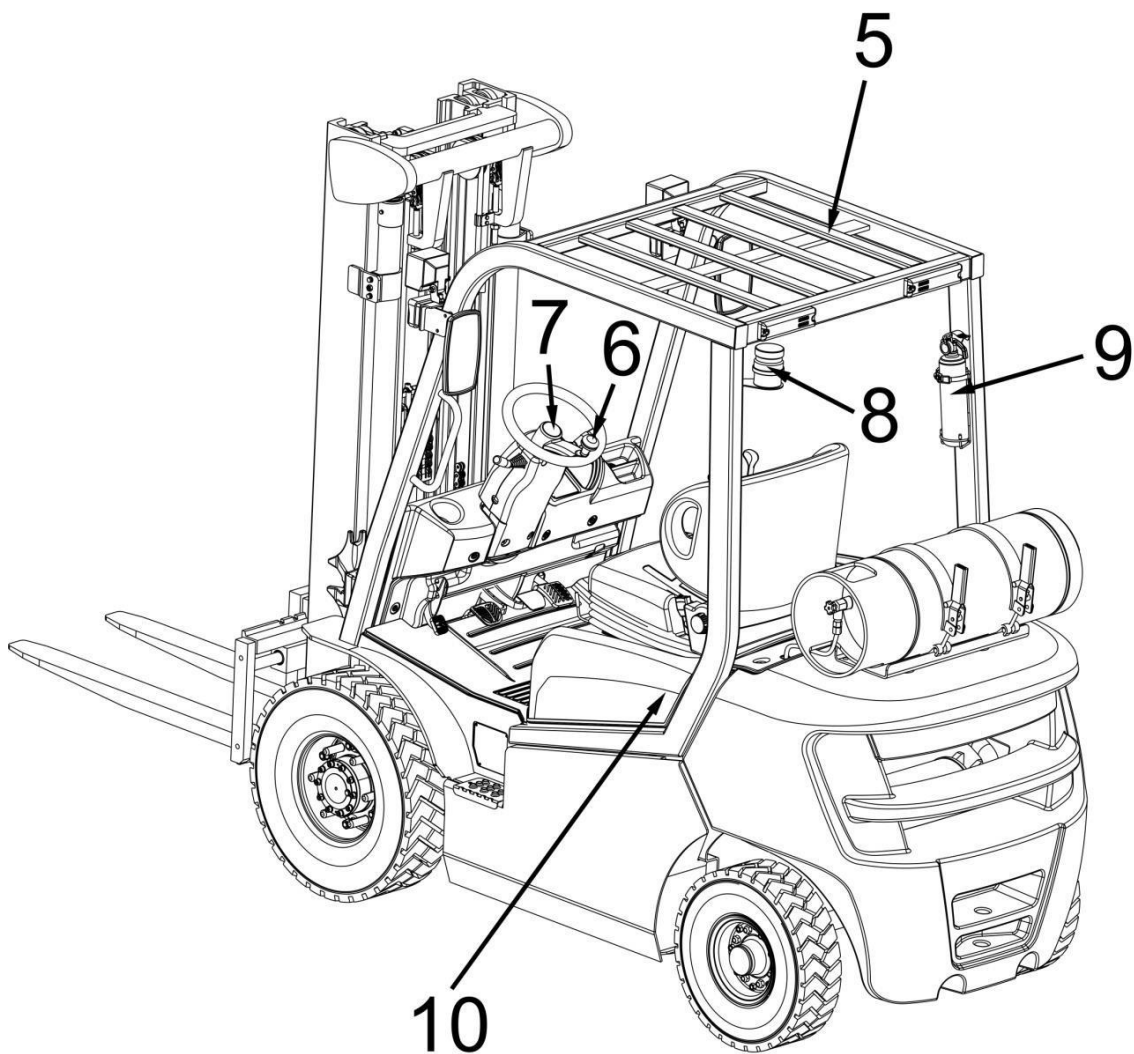
Dispositivos de segurança



Dispositivos:

1 – Proteção de carga com contenção lateral dos garfos
2 – Presilha dos garfos

3 – Dispositivo de contenção do porta-garfos
4 – Cinto de segurança



Dispositivos:

- 5 – Proteção do operador
- 6 – Buzina
- 7 - Manípulo do volante
- 8 – Sinalizador luminoso de presença
- 9 – Extintor de incêndio
- 10 – Aviso sonoro de marcha-ré

Radiação não ionizada

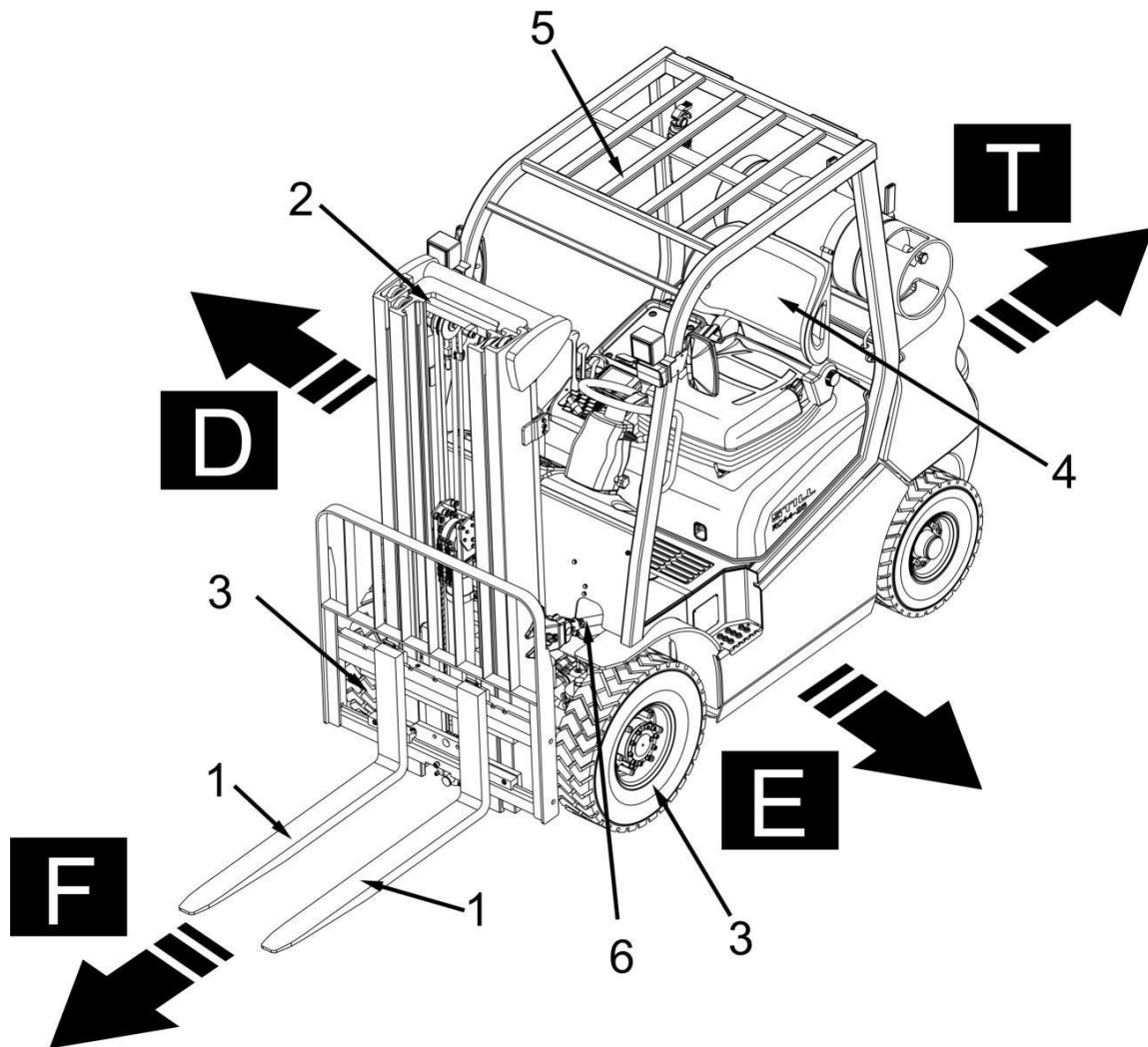
Se a empilhadeira for equipada de fábrica ou posteriormente com dispositivos que emitam radiação não ionizante (como transmissores sem fio, leitores por radiofrequência - RFID, terminais de dados, scanners, etc.), é necessário verificar a compatibilidade de tais dispositivos com a presença de condutores que utilizam aparelhos médicos (como por exemplo, marcapasso).

3

Conhecendo a empilhadeira

Vista geral da empilhadeira

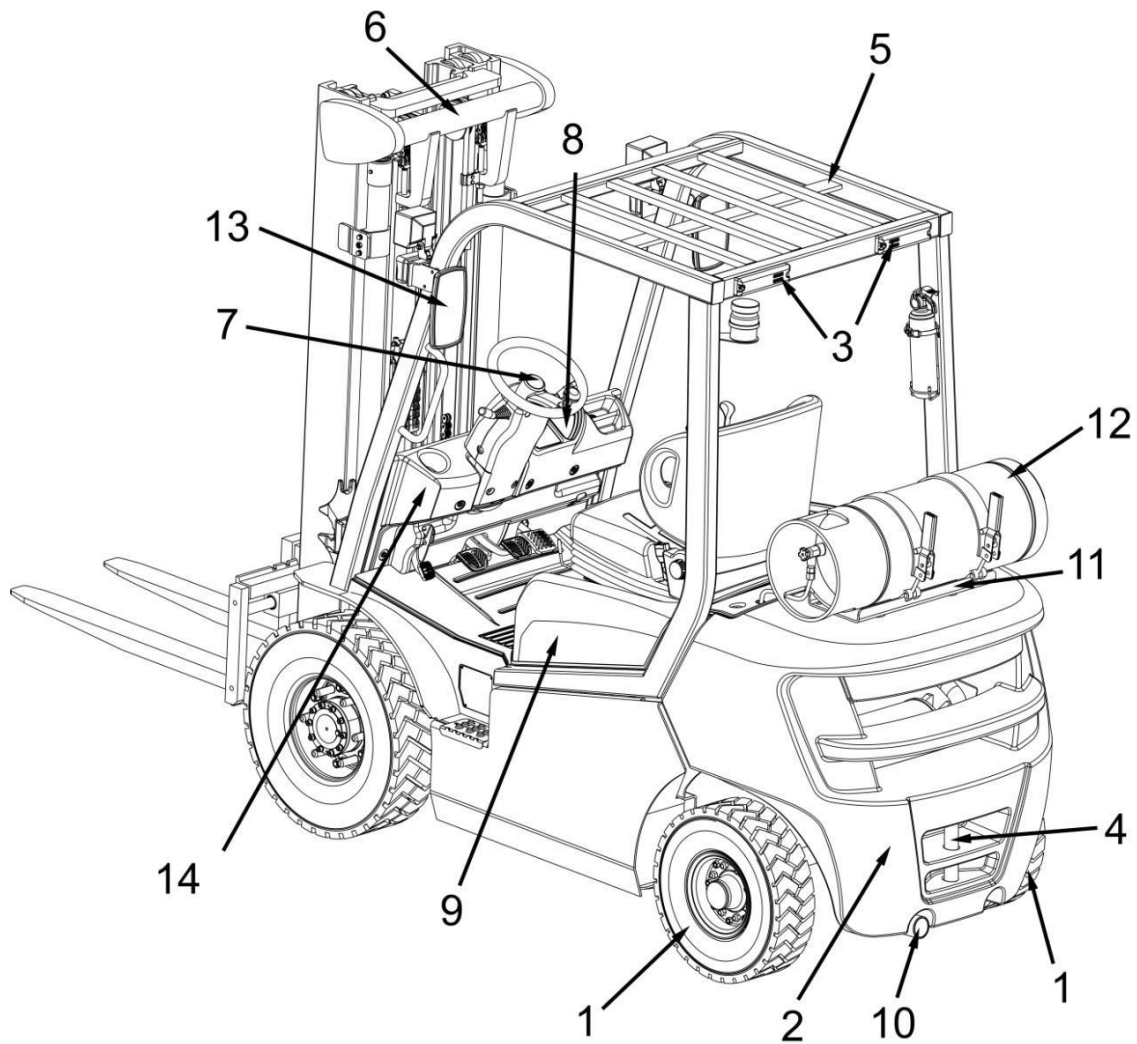
Vista geral dianteira



- 1 - Garfos de elevação
- 2 - Torre de elevação
- 3 - Rodas dianteiras
- 4 - Assento
- 5 - Proteção do operador
- 6 - Cilindro de inclinação da torre

- F - Para frente
- D - Direita
- E - Esquerda
- T - Para trás

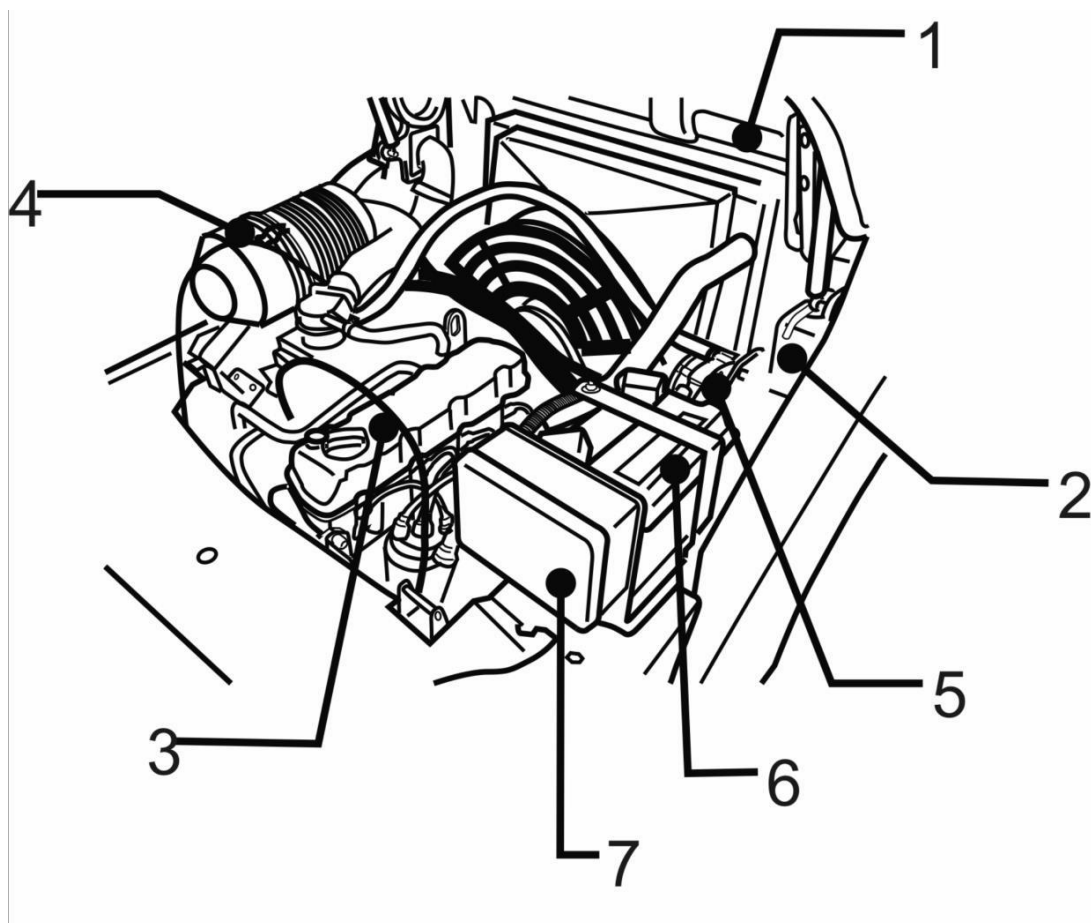
Vista geral traseira



- 1 - Rodas traseiras
- 2 - Contrapeso
- 3 - Lanterna traseira
- 4 - Acoplamento do reboque
- 5 - Proteção do operador
- 6 - Torre de elevação
- 7 - Buzina

- 8 - Painel de instrumentos
- 9 - Capô do motor
- 10 - Escapamento
- 11 - Suporte do botijão de GLP
- 12 - Botijão de GLP
- 13 - Retrovisor
- 14 - Painel/Console

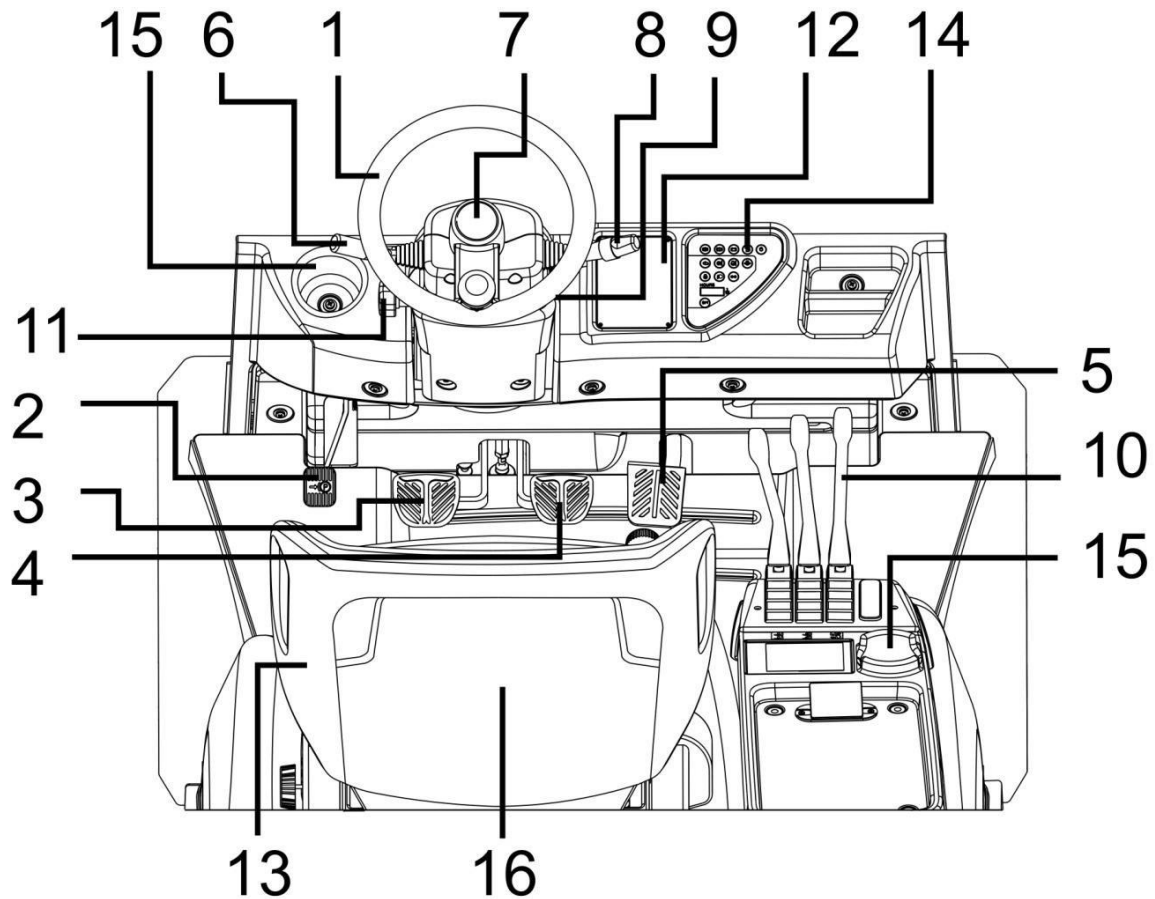
Vista interior



- 1 - Capô do motor
- 2 - Reservatório do líquido de arrefecimento
- 3 - Motor
- 4 - Filtro de ar
- 5 - Redutor de pressão (sistema GLP)
- 6 - Bateria
- 7 - Caixa de fusíveis

Instrumentação e comandos

Vista geral dos dispositivos de informações e comando



- | | |
|--|------------------------------------|
| 1 - Volante | 9 - Contato de ignição |
| 2 - Pedal do freio de estacionamento | 10 - Alavancas de comando da torre |
| 3 - Pedal de aproximação | 11 - Manípulo de ajuste do volante |
| 4 - Pedal do freio | 12 - Painel para acessórios |
| 5 - Pedal do acelerador | 13 - Assento |
| 6 - Alavanca de inversão da direção | 14 - Painel de instrumentos |
| 7 - Buzina | 15 - Suporte para copos |
| 8 - Alavanca integrada de iluminação (farol e lanterna) + comando de setas | 16 - Porta documentos |

Dispositivo de Ignição

A chave de ignição tem três posições:

Posição “0”

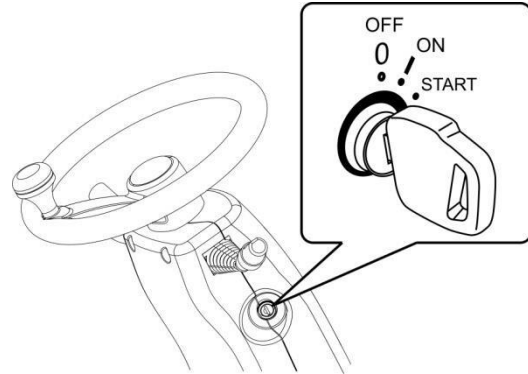
- A chave pode ser retirada (todos os circuitos deixam de ser alimentados, exceto a buzina, luzes do veículo e luzes dos freios).

Posição “I”

- Todos os circuitos do veículo estão alimentados com corrente

Posição “START”

- Posição de partida do motor



Ligar

- Para ligar o motor, certifique-se de que a alavanca de direção esteja na posição neutra (a letra “N” fica acesa no painel de instrumentos), insira a chave, gire-a para a posição “START”, soltando-a assim que o motor começar a funcionar (a chave retorna à posição “I”).

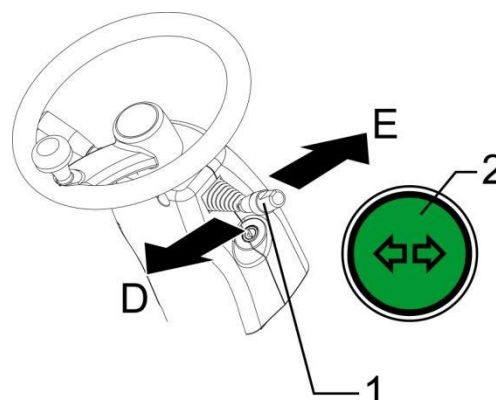
Interruptor das luzes e comando de seta

Esta alavanca, que controla as luzes e as setas (luzes de mudança de direção), é ativada girando a chave de ignição para a posição “I”.

Setas (luzes de mudança de direção)

- Se a alavanca (1) for deslocada para a posição “D”, as luzes de mudança de direção da direita, e o respectivo ícone(2) no painel de instrumentos irão acender.

- Se a alavanca (1) for deslocada para a posição “E”, as luzes de mudança de direção da esquerda, e o respectivo ícone(2) no painel de instrumentos irão acender.

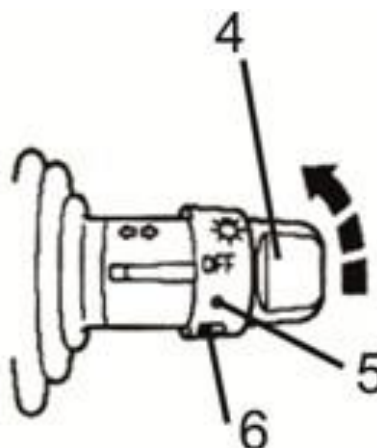


Luzes

- As luzes ligam girando o botão (4) da alavanca em duas posições:

Fase 1(5) – Ligam as luzes de posição (lanternas)

Fase 2(6) – Liga o farol



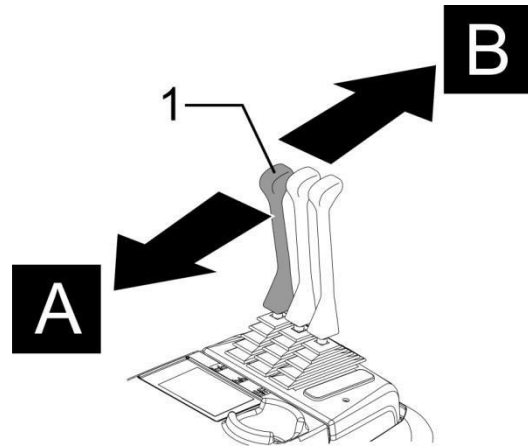
⚠ ATENÇÃO

Não deixe as lâmpadas, assim como os faróis acesos por um longo tempo enquanto o motor estiver desligado. Isto pode causar a descarga da bateria, prejudicando a partida do motor.

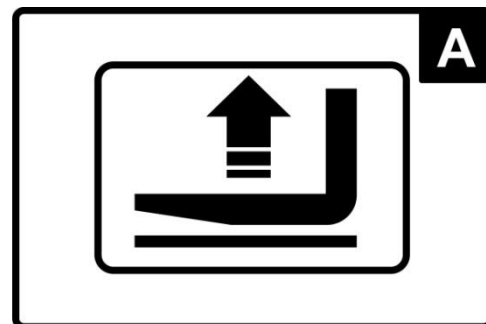
Alavancas de comando da torre de elevação

Alavanca de controle de elevação (1)

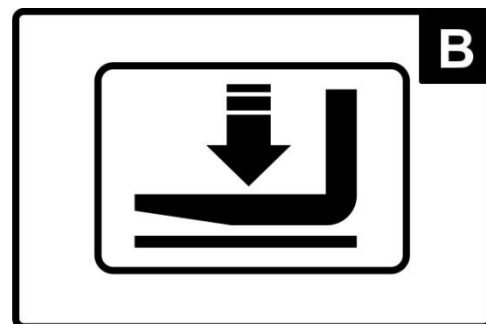
Esta alavanca controla a elevação, a descida dos garfos.



- Mova a alavanca para a posição “A” para elevar os garfos.

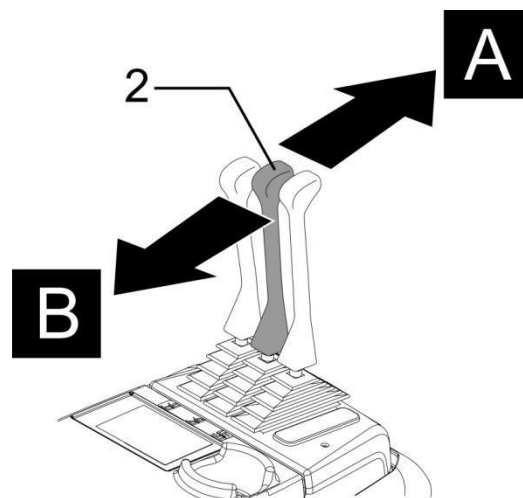


- Mova a alavanca para a posição “B” para descer os garfos.

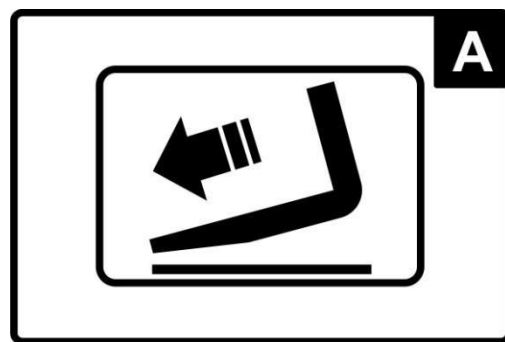


Alavanca de controle de inclinação (2)

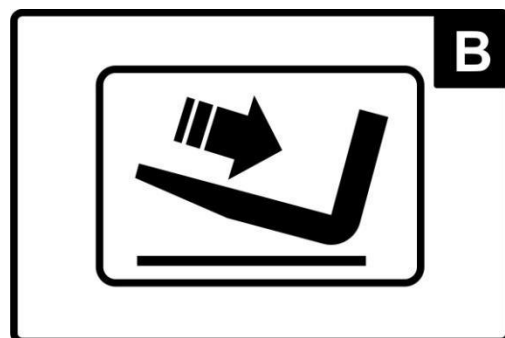
Esta alavanca controla a inclinação para frente e para trás dos garfos.



- Mova a alavanca para a posição “A” para inclinar os garfos para frente.



- Mova a alavanca para a posição “B” para inclinar os garfos para trás

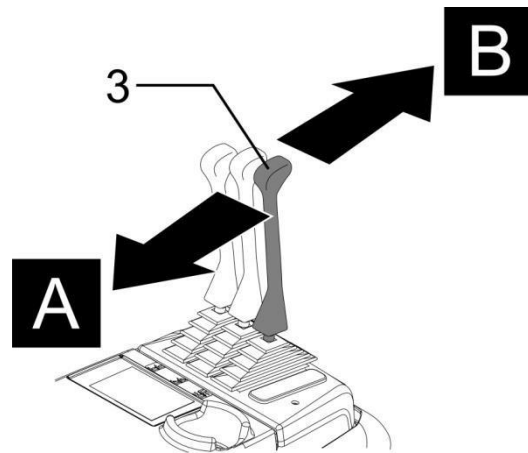


Alavanca de controle de deslocamento lateral dos garfos(3)

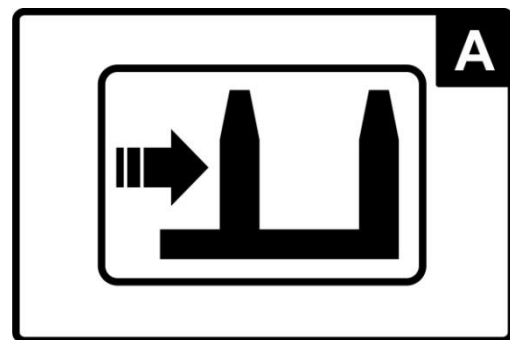
Esta alavanca permite mover os garfos para o lado. É utilizada para acomodar a carga nos garfos.

⚠ PERIGO

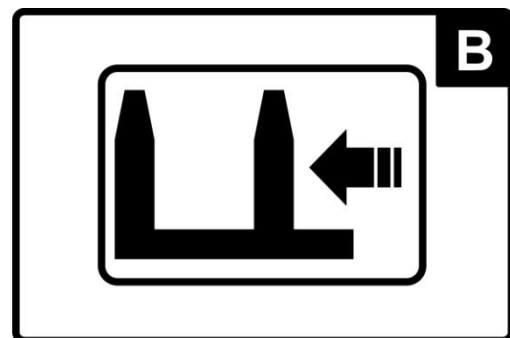
Depois de elevar a carga, volte a posição dos garfos para a posição central, para evitar que a empilhadeira se desequilibre.



- Mova a alavanca para a posição “A” para deslocar os garfos para a direita.



- Mova a alavanca para a posição “B” para deslocar os garfos para a esquerda.

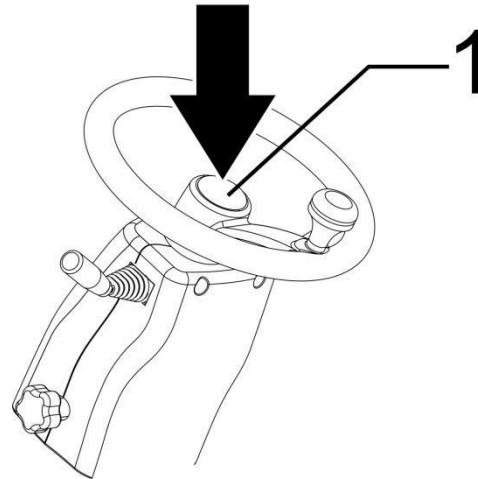


Alavanca de controle de equipamento adicional (vias hidráulicas adicionais)

Esta(s) alavanca(s) permite(m) controlar um equipamento adicional. O seu funcionamento está/deverá ser indicado por etiquetas específicas. Alavancas que controlam abertura e fechamento de pinças, por exemplo, devem estar equipadas com um dispositivo de segurança para prevenir um acionamento acidental.

Buzina

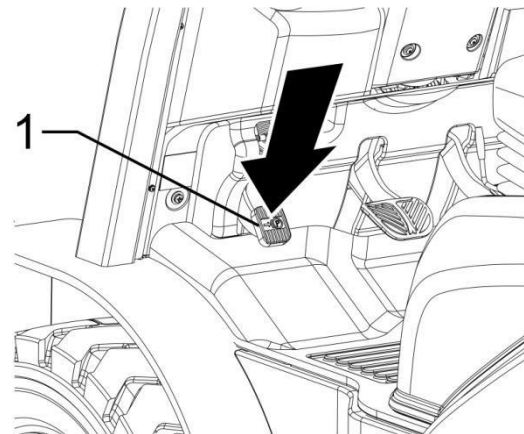
Este dispositivo permite o condutor avisar a sua presença por meio sonoro sempre que necessário. Para acionar a buzina, pressione o botão (1) no centro do volante.



Freio de estacionamento

Este dispositivo deverá ser utilizado em toda a vez que o condutor abandonar o veículo.

- Para acionar o freio de estacionamento, mantenha pressionado o pedal do freio e simultaneamente pressione o pedal do freio de estacionamento (1) até o seu limite.



- Para liberar o freio de estacionamento, pressione novamente o pedal do freio de estacionamento (1), liberando-o em seguida

PERIGO

Evite estacionar em declives. Em caso de extrema necessidade, coloque escoras nas rodas.

ATENÇÃO

Antes de acionar o freio de estacionamento, certifique-se de que a máquina esteja totalmente parada.

ATENÇÃO

Andar com o freio de estacionamento acionado irá prejudicar o desempenho da máquina.

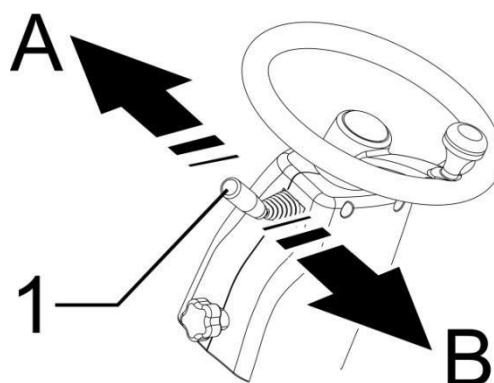
Alavanca de inversão da direção

Sempre que entrar na máquina, certifique-se de que a alavanca de inversão (1) esteja na posição central/N (neutra) antes de ligar o motor.

Com a empilhadeira parada, mova a alavanca para a posição “A” para a empilhadeira se deslocar **PARA FRENTE**.

Para inverter a direção, pare a empilhadeira, mova a alavanca para a posição “B”. A máquina irá se deslocar **PARA TRÁS**.

Com a alavanca na posição neutra é possível alterar a velocidade de elevação da torre pressionando o acelerador.



⚠️ ATENÇÃO

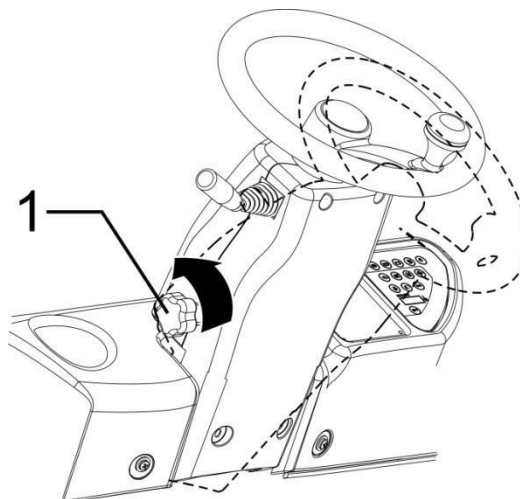
Nunca mude a direção da máquina com a mesma em movimento!

Ajuste do volante

Para ajustar o volante, gire o manípulo (1) no sentido anti-horário para soltar a direção, ajuste a inclinação desejada e, a seguir, volte a apertar o manípulo (1), girando-o no sentido contrário.

⚠️ PERIGO

Somente ajuste o volante com a empilhadeira desligada!



Ajuste do assento

O assento possui três tipos de ajustes:

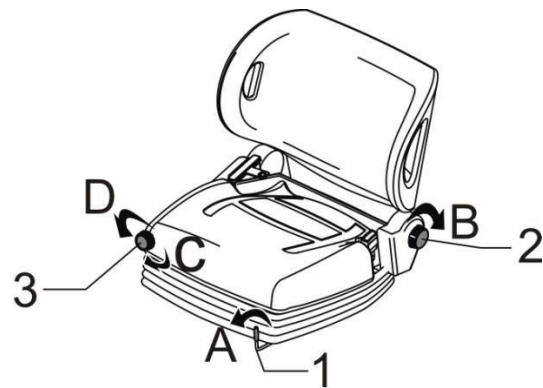
- ajuste longitudinal
- ajuste de inclinação
- ajuste de elasticidade

⚠ PERIGO

Somente ajuste o assento com a empilhadeira desligada!

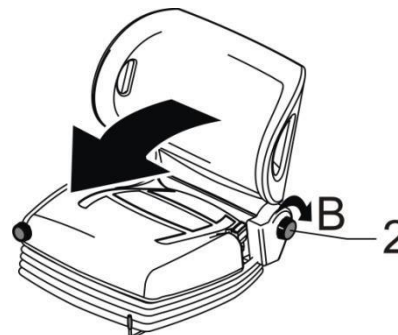
Ajuste longitudinal

Para realizar o ajuste longitudinal para frente ou para trás, gire a alavanca (1) para a posição "A" até atingir a posição desejada.



Ajuste de inclinação

Para ajustar a inclinação, gire o botão (2) para a posição "B" de modo que o encosto fique destravado para ajustes. Mantendo o botão (2) girado, posicione o encosto na inclinação desejada empurrando o assento com as costas.



i NOTA

O sistema de ajuste do encosto funciona com uma mola que, ao girar o botão(2), o encosto é destravado e é empurrado para frente pela mola.

Ajuste de amortecimento

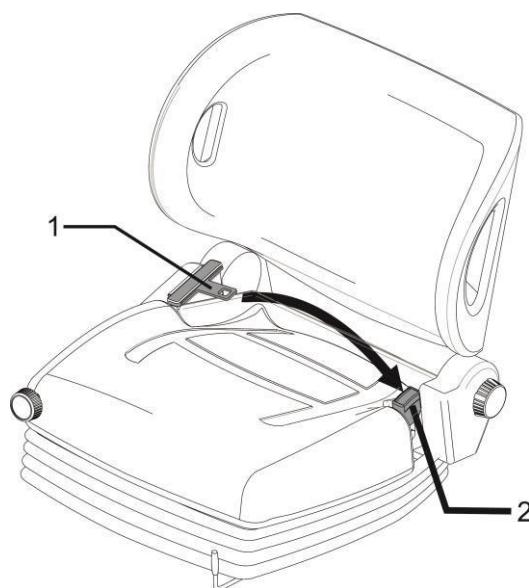
Para ajustar o amortecimento, gire o botão (3) para a posição "D" para aumentar a rigidez do assento, ou gire o botão para a posição "C" para diminuir a rigidez do assento.

Cinto de segurança

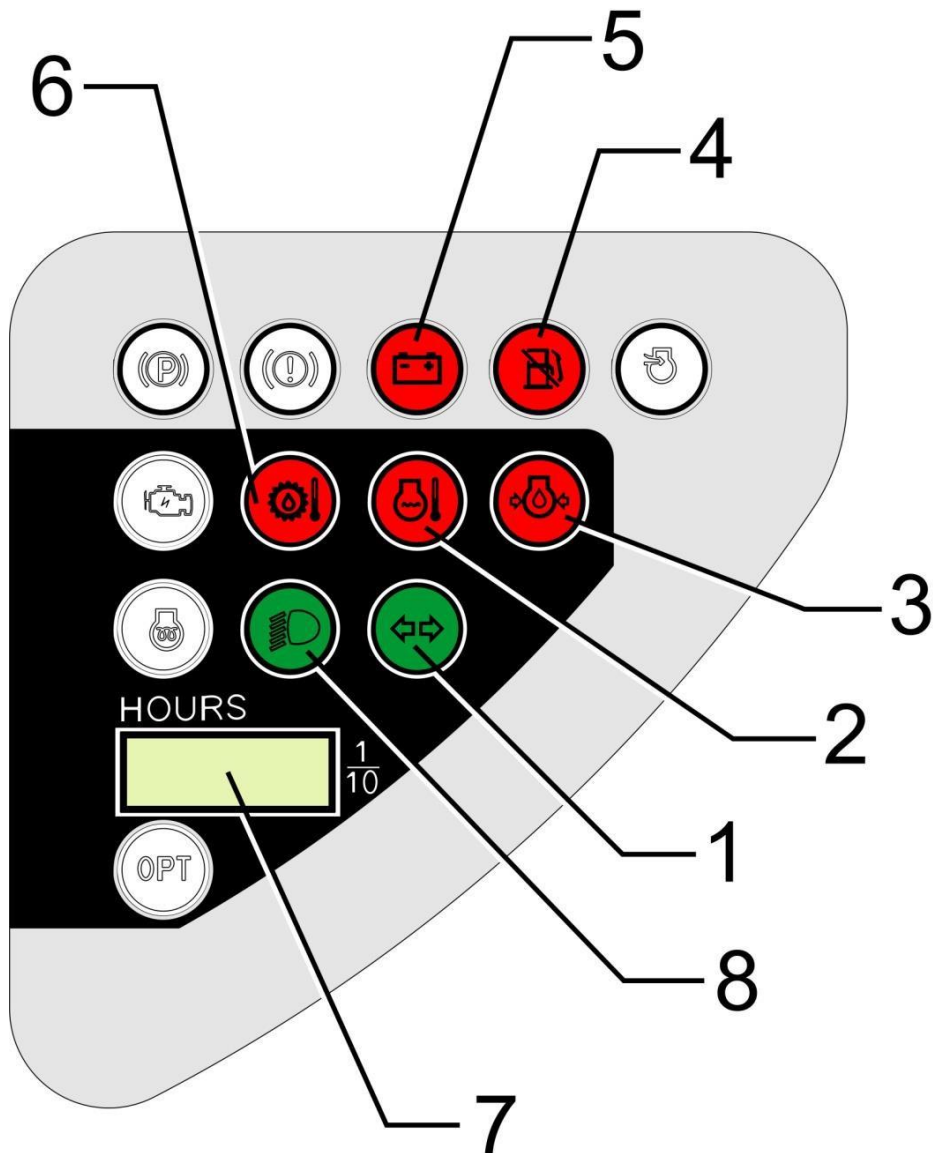
- Para afivelar o cinto de segurança, retire a lingueta do fecho (1) e leve a lingueta até o fecho(2). Introduza a lingueta no fecho até ouvir um clique.

NOTA

Certifique-se de que o cinto não esteja torcido antes de utilizá-lo. Certifique-se de que o cinto fique bem esticado. Se o enrolador bloquear o cinto antes de ser possível prender a lingueta no fecho, coloque o cinto novamente na posição original e repita a operação. Não force. Com o cinto afivelado, puxe-o com força para verificar se o dispositivo de bloqueio do enrolador está funcionando. Se o dispositivo de bloqueio não estiver funcionando, o cinto deverá ser verificado por profissionais especializados.



Painel de instrumentos



i NOTA

Quando se inicia a partida da empilhadeira, todos os ícones acendem e posteriormente apagam devido ao procedimento de auto teste do painel.

(1) Luz indicadora de mudança de direção (seta).

Luz indicadora verde. Este ícone fica piscando no painel quando a alavanca do indicador de mudança de direção for acionada.

(2) Luz indicadora da temperatura do líquido de arrefecimento.

Luz indicadora vermelha. Esta luz acende sempre que a temperatura do líquido de refrigeração do motor está em uma temperatura acima do limite máximo de operação. Caso este ícone acenda no painel, pare o veículo imediatamente e deixe o motor funcionando em rotação baixa (sem acelerar) por alguns minutos. O ícone apagará se a temperatura diminuir. Caso contrário, desligue o motor e verifique o nível do líquido de refrigeração (aguarde o motor esfriar antes de verificar).

Persistindo o problema, entre em contato com a assistência técnica autorizada.

O ícone se apagará quando a temperatura diminuir. Se persistir o problema, entre em contato com a assistência técnica autorizada.

(3) Luz indicadora de pressão baixa do óleo do motor.

Luz indicadora vermelha. Esse ícone acende quando a pressão do óleo do motor está muito baixa. Se necessário, para a máquina, e verifique o nível do óleo do motor.



NOTA

Ao ligar a empilhadeira, este ícone permanece aceso até o início do funcionamento da bomba de óleo, normalizando a pressão do óleo.

(4) Luz indicadora de falta de combustível (opcional)

Luz indicadora âmbar. Este ícone acende no painel quando o nível de combustível é baixo ou o botijão de GLP está vazio. Este indicador é opcional.



NOTA

O veículo imobiliza-se após alguns segundos.

(5) Luz indicadora da bateria

Luz indicadora vermelha. Este ícone acende no painel quando é detectado uma falha no circuito de recarregamento da bateria.



NOTA

Durante o ligamento da máquina, este ícone permanece aceso até o início do funcionamento do alternador. Caso o ícone permaneça aceso por muito tempo após a partida do motor, entre em contato com a assistência técnica autorizada.

(6) Luz indicadora de superaquecimento do óleo da transmissão

Luz indicadora vermelha. Este ícone acende quando o óleo da transmissão está acima da temperatura limite máxima de operação. Pare imediatamente a empilhadeira e deixe o motor funcionando em rotação baixa (sem acelerar) por alguns minutos.

(7) Indicador de horas de serviço

Indica o número de horas de funcionamento da empilhadeira.

⚠ ATENÇÃO

As revisões programadas são realizadas de acordo com o número de horas de serviço da empilhadeira. A falta das revisões programadas pode afetar o desempenho da máquina e anula a garantia da empilhadeira.

(8) Luz indicadora do acionamento da luz de posição (lanterna) e farol

Luz indicadora verde. Este ícone acende no painel quando a luz de posição (lanterna) e o farol são ligados.



NOTA

Se a máquina for desligada com a luz de posição ou farol ligados, todas as luzes/lâmpadas se apagarão.

Peças internas

Acessibilidade na área interna

Para ter acesso as peças internas do veículo (motor, bateria, filtros, etc.), faça o seguinte procedimento:

1 - Puxe a alavanca de abertura do capô (1) para cima. O capô(2) ficará destravado após ouvir um estalo, durante a elevação da alavanca.

2 – Levante o capô do motor(2)

3 – Abra totalmente o capô do motor, verifique se o capô está preso pelo amortecedor em segurança balançando o capô.



O capô permanece aberto com a ajuda da mola a gás.

Caso a máquina tenha chassi Drive in (conforme imagem ao lado), necessário retirada do assento do operador para abertura total do capô.

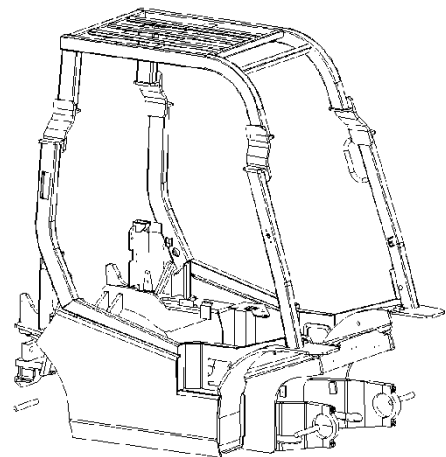
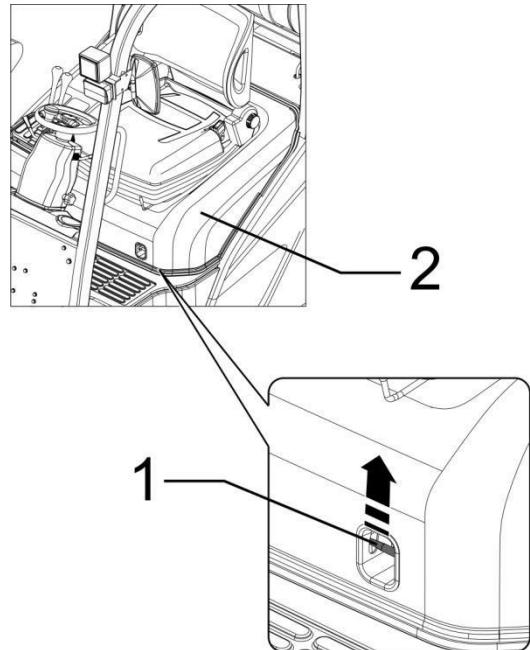
⚠ PERIGO

Desligue o motor antes de levantar o capô, e tome todas as precauções após a sua abertura e manuseio de peças. Perigo de queimadura!

Para fechar o capô, basta movê-lo cuidadosamente para sua posição original, até ouvir o estalo da trava do capô sendo acionada.

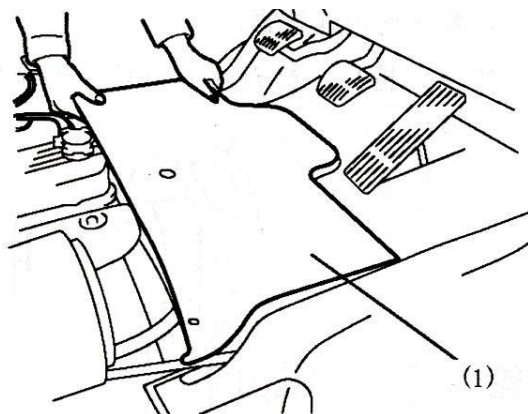
⚠ PERIGO

Certifique-se de que o capô foi bem fechado antes de voltar a operar a empilhadeira.



- Para acessar as peças situadas abaixo da chapa do assoalho, realize o seguinte procedimento:

- 1 – Mantenha o capô aberto.
- 2 – Retire o tapete de borracha
- 3 – Levante a chapa do assoalho (1) alguns centímetros.
- 4 – Puxe a chapa do assoalho(1) em sua direção para soltar a chapa.
- 5 – Retire a chapa do assoalho(1).
- 6 – Inverta a sequência da operação para montar de volta a chapa no assoalho.

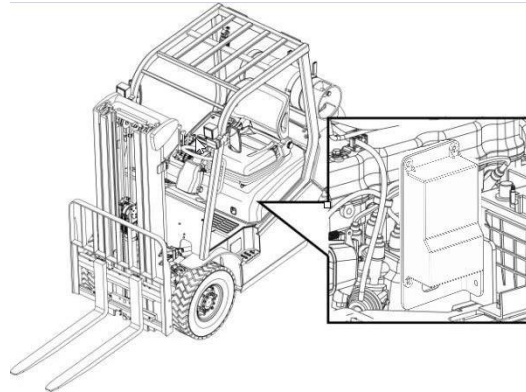


Localização dos fusíveis e relés

A caixa de fusíveis e relés se encontra sob o capô do motor, próximo a bateria da empilhadeira. Para ter acesso aos fusíveis e relés, é necessário desaparafusar a caixa primeiro.

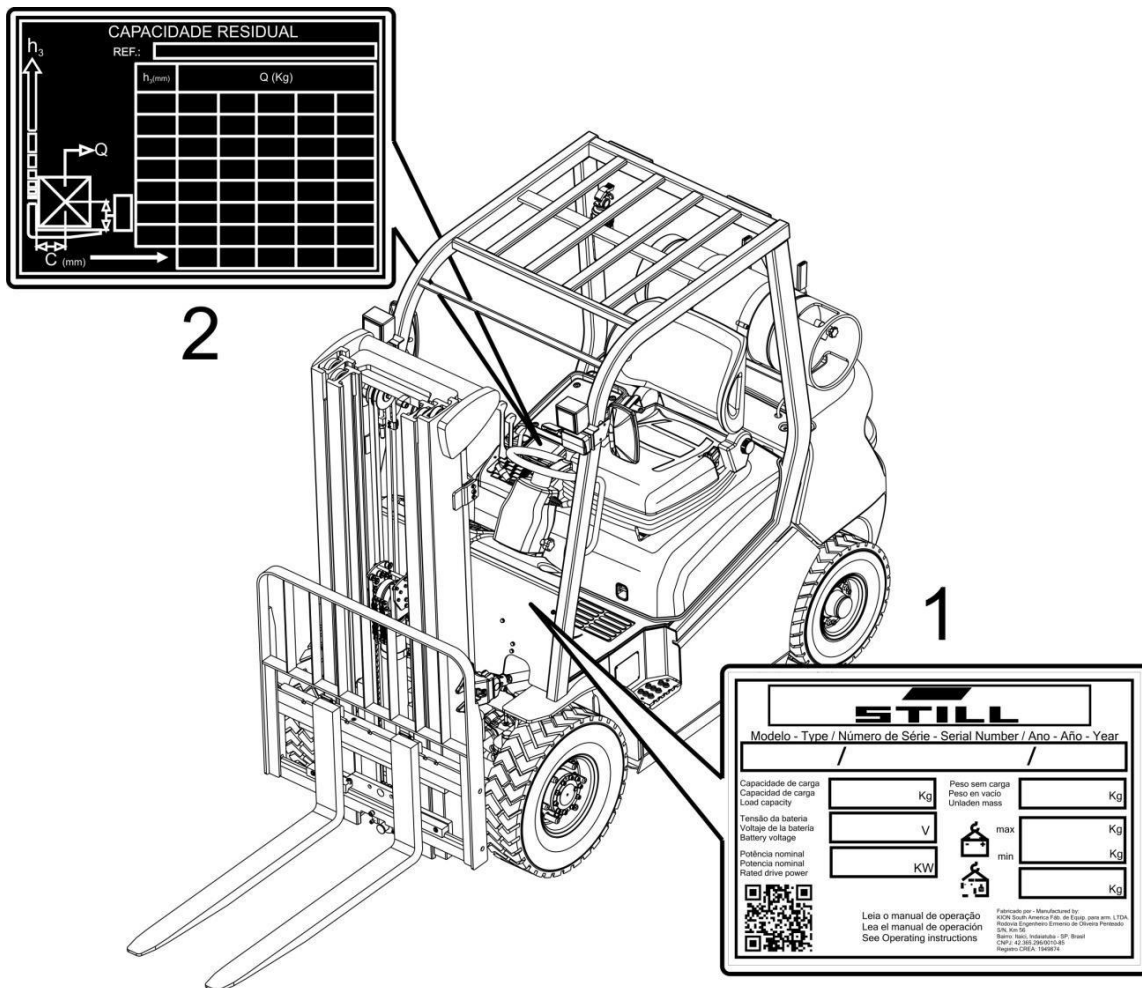
 **NOTA**

*Todos os fusíveis e relés estão mapeados neste manual. Leia o **capítulo 5: “Manutenção”** na parte **“Substituição de fusíveis”** para visualizar a relação de fusíveis e relés instalados na máquina.*



Identificação da empilhadeira

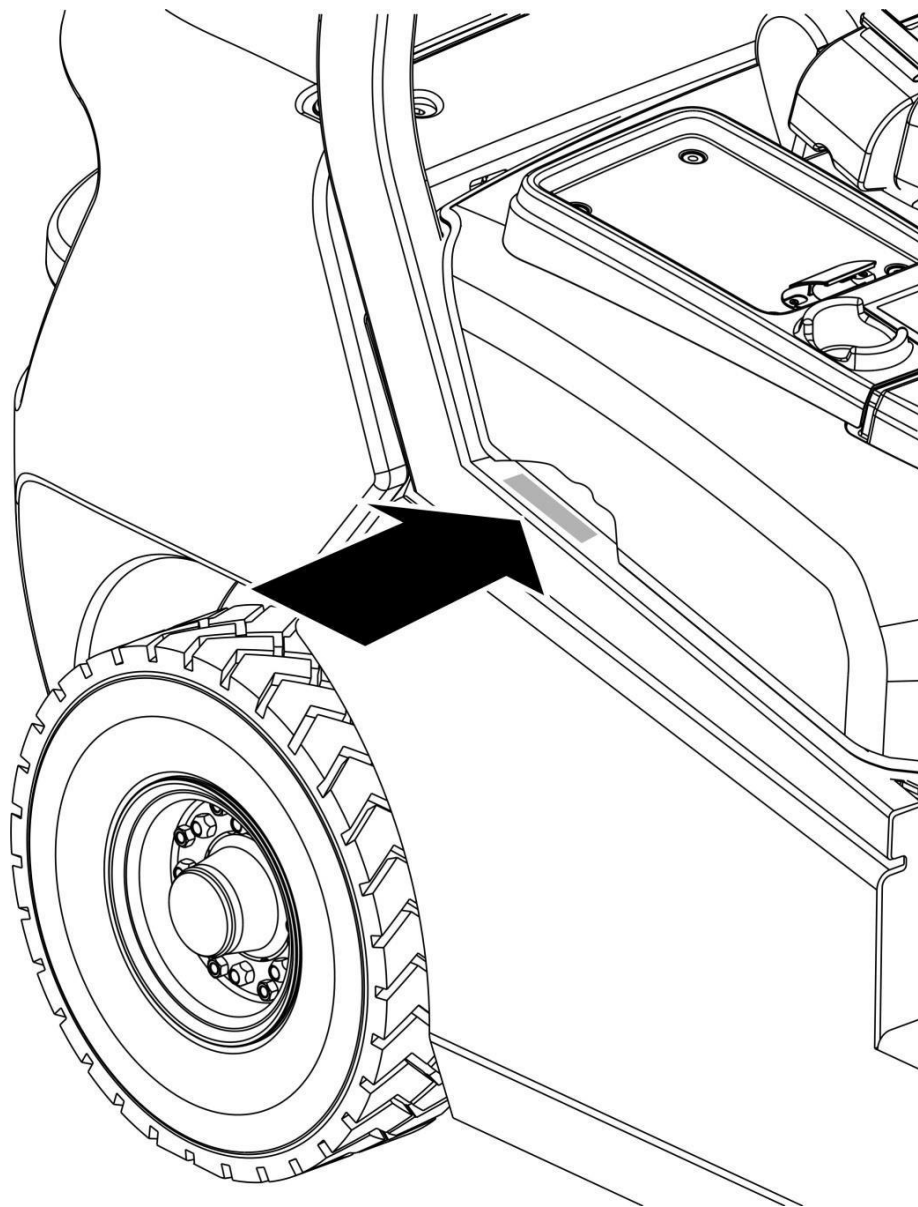
Localização da placa de identificação e adesivo de capacidade de carga



1 - Placa de identificação da empilhadeira

2 - Adesivo de capacidade de carga da empilhadeira

Número do chassi

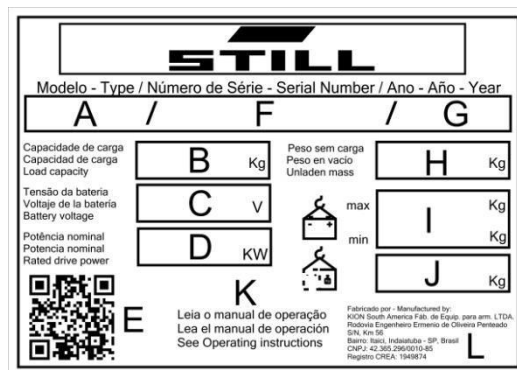


O número do chassi se encontra na lateral direita da empilhadeira. Para ter acesso ao número, abra o capô do motor.

Placa de identificação da máquina

- A placa de identificação da empilhadeira contém os seguintes dados:

- A = Modelo da máquina
- B = Capacidade de carga nominal (Kg)
- C = Tensão da bateria (V)
- D = Potência nominal da máquina (KW)
- E = Código QR com os dados da máquina.
- F = Número de série
- G = Ano de fabricação
- H = Peso da máquina sem carga (Kg)
- I = Peso mínimo e máximo para bateria de tração (somente para máquinas elétricas)
- J = Peso do lastro adicional (somente para máquinas contrabalançadas)
- K = Leia o manual de operação
- L = Dados do fabricante (Norma NR12 – ABNT, Brasil).



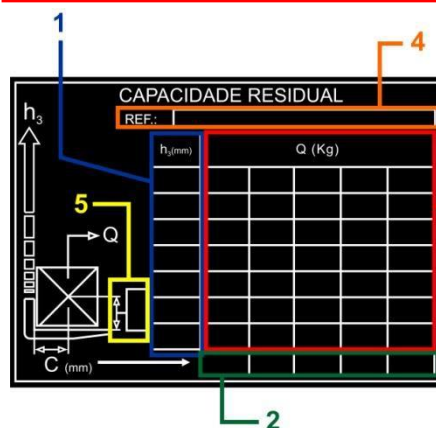
Placa das capacidades de carga

- A placa de elevação contém os seguintes dados:

- 1 = Capacidade de elevação (H_3) máxima, em relação ao peso da carga (Q), e centro de carga (C)
- 2 = Centro de carga horizontal (C), em relação ao garfo de elevação.
- 3 = Peso máximo da carga (Q) em relação ao centro de carga (C), e elevação máxima (H_3).
- 4 = REF. Informações com as características da máquina (ex: torre, trog de bateria).
- 5 = Centro de carga vertical, em relação ao garfo de elevação

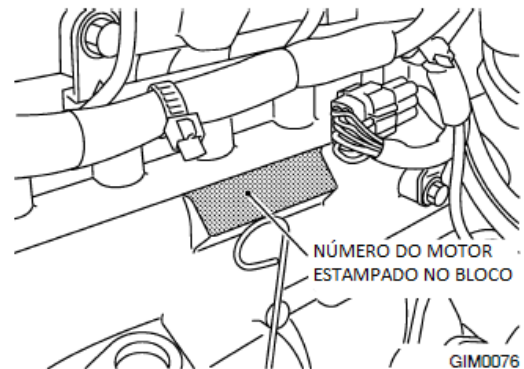
⚠ PERIGO

Os valores indicados na placa das capacidades de carga referem-se a cargas compactas, estáveis e homogêneas. Sua capacidade não deve ser ultrapassada, caso contrário, a estabilidade da empilhadeira e a sua resistência estrutural serão comprometidas.



Número do motor

- O número do motor se encontra gravado no lado esquerdo do bloco do motor.



Lista de opcionais

A empilhadeira pode ser equipada com os seguintes itens opcionais:

- Torre de elevação triplex
- Pressostato do Kit Rodagás (GLP) para indicação de combustível no painel de instrumentos.
- Rodagem superelástica
- Rodagem superelástica branca
- Garfos com dimensões variadas
- Sistema anti-reversão
- Limitador de velocidade
- Sistema de chave-senha
- Oxidizador
- Botijão de GLP de série
- Extintor de incêndio de 2Kg
- Vias hidráulicas adicionais
- Cobertura superior da proteção do operador

4

Utilização e funcionamento

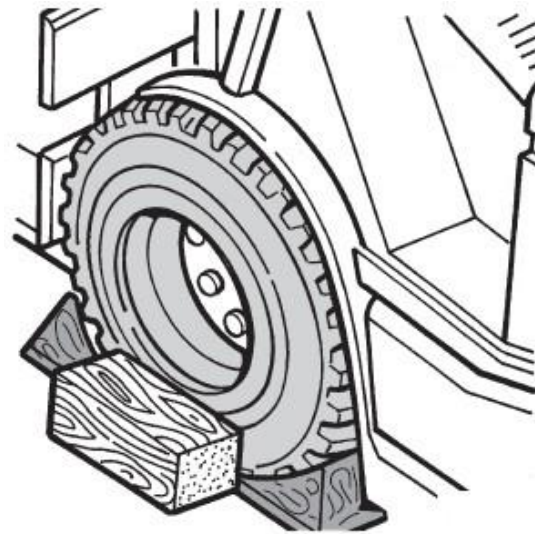
Transporte e elevação da máquina

Transportando a máquina

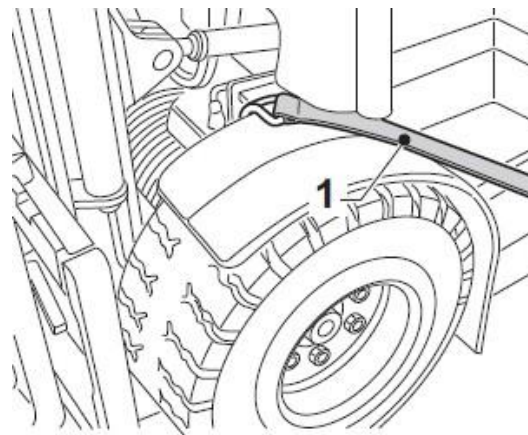
Normalmente, a máquina é transportada completa com a torre de elevação por via rodoviária ou ferroviária. Se as dimensões da máquina ultrapassarem a altura máxima permitida, a máquina é transportada desmontada. A rede autorizada é responsável pelas operações de desmontagem e remontagem.

A empilhadeira deve ser devidamente fixada ao meio de transporte, através de sistemas de contenção apropriados.

- Utilize dois calços para bloquear cada uma das rodas dianteiras e traseiras para evitar que a máquina se mova, e utilize blocos de madeira nas laterais para evitar deslocamentos nesse sentido.



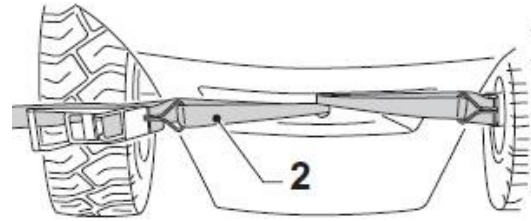
- Coloque correias de fixação (1) em ambos os lados da máquina e amarre a empilhadeira na parte traseira.



⚠ ATENÇÃO

Quando colocar as correias (1), assegure-se de que as mesmas não estão danificando correntes, mangueiras e outras peças que a correia possa ficar em contato.

- Prenda as correias de fixação (2) no pino do reboque e amarre a máquina na frente.



Condições ambientais para transporte e armazenagem

A empilhadeira deve estar protegida dos agentes atmosféricos (chuva, vento, granizo, etc.) durante o transporte e armazenagem, devendo estar protegido de forma adequada em ambientes salinos.

Carregar e descarregar o veículo

Para a carga e descarga do veículo, deve-se utilizar uma rampa ou uma plataforma móvel. No caso de o veículo não funcionar, levante-o conforme descrito abaixo.

⚠ PERIGO

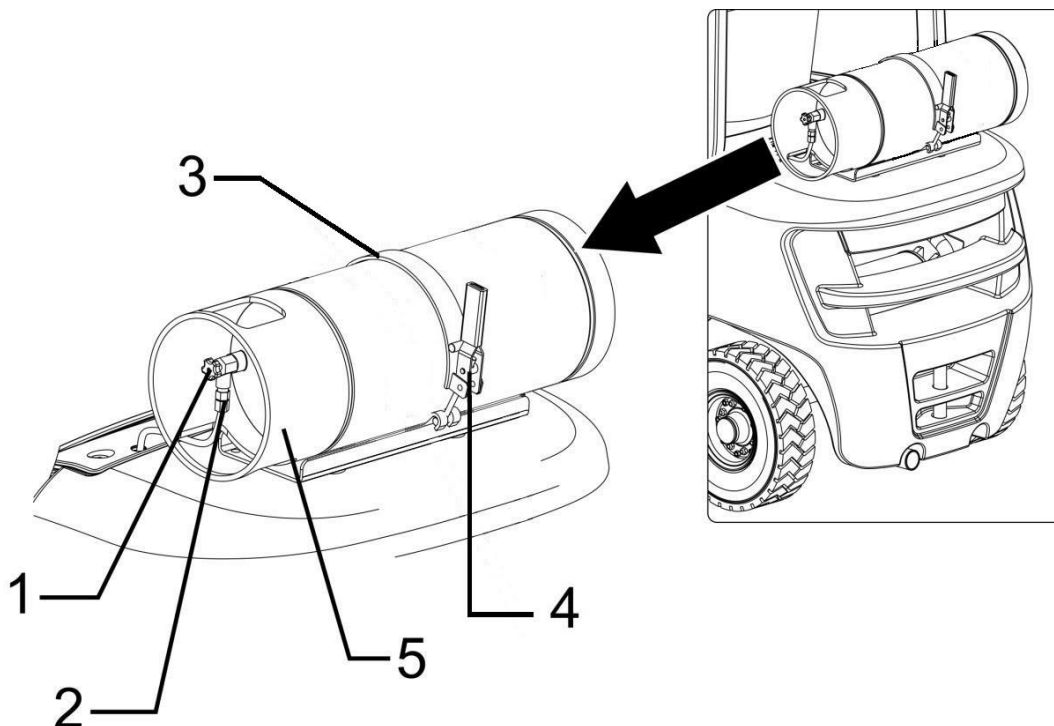
Utilize uma grua com uma capacidade de elevação adequada ao peso do veículo (indicada na respectiva placa de identificação da grua). As operações de elevação devem ser realizadas por técnicos qualificados. Mantenha-se FORA do raio de ação da grua e AFASTADO do veículo içado. Utilize cabos/correas NÃO METÁLICOS. Certifique-se de que a capacidade de elevação dos cabos/correas se adequa ao peso do veículo.

- Para içar a empilhadeira é necessário remover o botijão de GLP e o seu respectivo suporte.

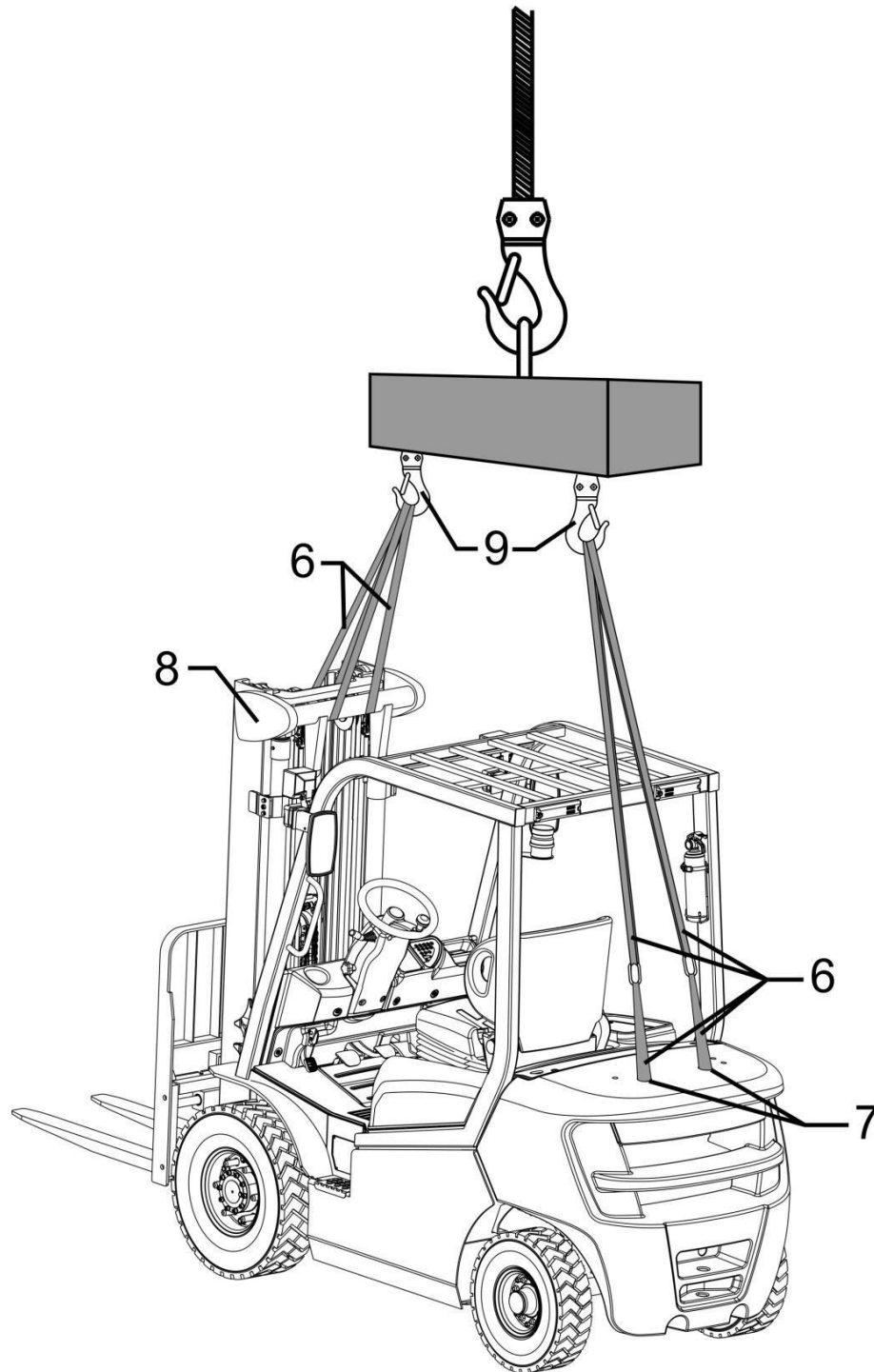
⚠ PERIGO

NAO FUME nas imediações do veículo quando retirar e montar o botijão de GLP.

Para remover o botijão de GLP, proceda da seguinte forma:



- Feche o registro do botijão(1).
- Desconecte a mangueira de alimentação do sistema de GLP(2) do botijão.
- Abra a proteção do botijão (3) soltando os fechos(4).
- Retire o botijão (5)
- Desaperte os parafusos que fixam o suporte no contrapeso, e retire o suporte do botijão.



- Passe correias/cabos(6) pelos furos de içamento do contrapeso(7).
- Passe correias/cabos(6) na travessa de união superior da torre de elevação(8)
- Ligue as extremidades livres das correias/cabos ao gancho da grua(9) e levante o equipamento sem arrastar.

⚠ ATENÇÃO

A correia/cabo deve ser suficientemente comprida para evitar qualquer arrastamento sobre o teto do veículo ou sobre qualquer equipamento adicional durante a elevação. Utilize uma barra de suspensão sempre que necessário.

Volte a montar o botijão e o respectivo suporte, seguindo as instruções de desmontagem, de forma invertida. Verifique-se de que a saída de GLP esteja virada para baixo.

Ativando a máquina para serviço

⚠ PERIGO

Não utilize a empilhadeira antes da ativação por um agente autorizado do serviço de assistência técnica.

⚠ ATENÇÃO

A ativação da empilhadeira deve ser efetuada por um agente autorizado do serviço de assistência técnica

Rodagem

Este tipo de veículo necessita de um período de rodagem especial.

- Motores turbo comprimidos: 40 a 50 horas
- Motores atmosféricos: 60 a 80 horas

Durante este período, recomenda-se:

- a realização de verificações diárias; a não utilização da empilhadeira em tarefas pesadas;

- a verificação de óleo, fluido de arrefecimento, GLP para certificar que não há vazamentos
- a identificação imediata da causa de ruídos estranhos;

 NOTA

No final do período de rodagem, siga rigorosamente todas as operações de manutenção descritas na seção correspondente.

Verificações e inspeções

Verificações diárias antes da utilização

É necessário realizar diariamente as seguintes verificações para manter a máquina em bom estado e para que seja utilizada em segurança. Estas verificações não substituem as ações de manutenções programadas.

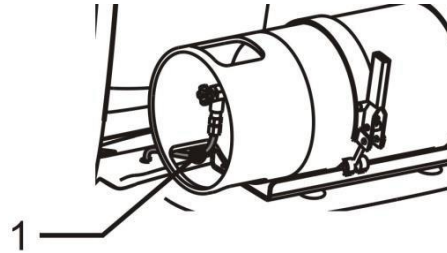
- Verifique o funcionamento correto, fixação, e estado dos diversos dispositivos de segurança instalados na máquina ilustrados no parágrafo **Dispositivos de segurança (Capítulo 2)**.
 - Presilha de bloqueio dos garfos
 - Dispositivo de contenção dos garfos
 - Dispositivo de contenção do porta-garfos
 - Dispositivo de contenção da corrente
 - Dispositivo de contenção da barra de tensão da corrente.
 - Cinto de segurança
 - Buzina e aviso sonoro de marcha ré
 - Sinalizador luminoso de presença
- Verifique se os freios funcionam corretamente, verificando o seu curso e eficiência
- Verifique a pressão dos pneus e o respectivo desgaste.
- Certifique-se de que as luzes funcionem corretamente.
- Verifique visualmente se as correntes estão tensionadas.
- Certifique-se do bom funcionamento da chave de ignição.
- Verifique se os garfos estão em bom estado.
- Verifique se as alavancas de controle do garfos funcionam corretamente.
- Verifique o sistema de GLP visualmente e pelo olfato para identificar possíveis vazamentos de gás.
- Verifique o nível do líquido de refrigeração do motor.
- Verifique o nível do fluido de freio.
- Verifique o nível do óleo de transmissão.
- Verifique o nível do óleo do eixo de direção
- Verifique o nível do óleo do motor.

⚠ ATENÇÃO

Se detectar qualquer anomalia ou se tiver dúvidas quanto a operacionalidade do veículo, NÃO o utilize e entre em contato com o departamento de assistência técnica.

Verificar a conexão da mangueira de alimentação

- Verifique se a mangueira (1) de alimentação do sistema de GLP está bem posicionada e em bom estado. Verifique se a mangueira apresenta furos, rachaduras, cortes, etc. Verifique se a conexão com o botijão apresenta folgas ou avarias que possam comprometer a alimentação do motor.



⚠ PERIGO

Se a mangueira não estiver bem posicionada ou apresentar vestígios de danos, não utilize a empilhadeira. Feche o registro do botijão e entre imediatamente em contato com a assistência técnica autorizada.

Inspeção visual e olfativa do sistema de gás

⚠ PERIGO

O condutor deve realizar uma inspeção visual e olfativa do sistema de GLP, diariamente, antes do início dos trabalhos. Se for detectada um vazamento, o veículo não pode ser utilizado. Feche rapidamente o botijão e entre imediatamente em contato com um centro de assistência técnica autorizado.

i NOTA

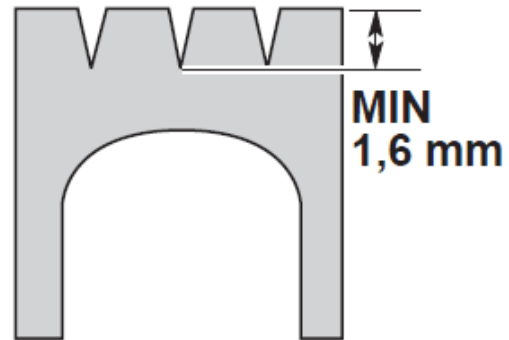
Se existirem vestígios de gelo ou espuma amarela no sistema de GLP, isso deve-se a uma falha nas vedações.

Verificação do desgaste das rodagens

A rodagem deve ser substituída quando estiver claramente gasta ou quando o sulco estiver danificado, particularmente:

PNEUMÁTICOS

Devem ser substituídos quando a altura do sulco for igual ou inferior a 1,6mm

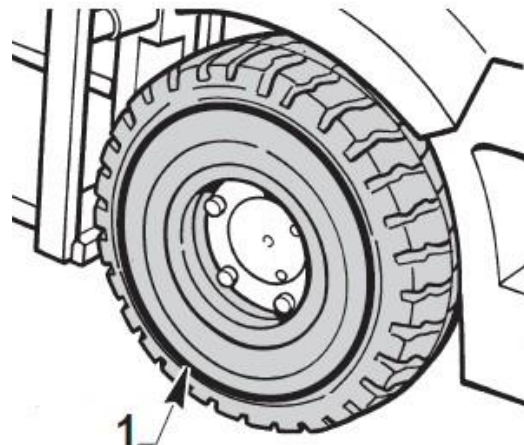


SUPERELÁSTICOS

As rodagens superelásticas devem ser substituídos antes de atingirem o desgaste máximo permitido, indicado pelo fabricante do pneu, na lateral da bandagem por uma linha (1) ao longo da circunferência.

⚠ PERIGO

Se a empilhadeira for utilizada em superfícies molhadas ou escorregadias, substitua os pneus antes da espessura do sulco ser inferior a 1mm.



Verificar o aperto das rodas

Verifique diariamente se as porcas estão bem apertadas até as rodas terem assentado. A seguir, verifique o aperto das porcas a cada 100 horas de serviço.



NOTA

A roda estará convenientemente assentada quando aplicado o torque de aperto indicado na tabela de referência abaixo, até deixar se ser possível apertar as porcas.

⚠ ATENÇÃO

Quando substituir uma roda, repita o procedimento acima descrito durante a fase de rodagem.

Siga as instruções fornecidas no capítulo referente a substituição das rodas.

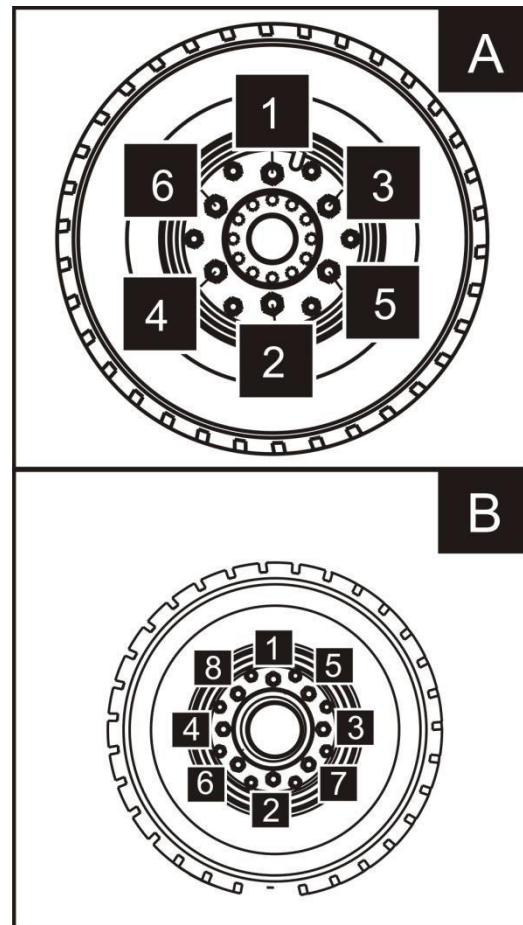
- As figuras ao lado indicam a ordem pela qual as porcas de fixação das rodas devem ser apertadas.
- Os valores do torque de aperto das porcas estão indicados na tabela abaixo.

Referência	Rodas	Torque de aperto
A	dianteira	640 Nm ± 5%
B	traseira	147 Nm ± 5%



NOTA

Os valores de torque de aperto indicados foram calculados para porcas limpas, desengorduradas e sem adição de lubrificantes.



Verificação da pressão dos pneus

Verifique a pressão dos pneus com o auxílio da tabela fornecida no capítulo **Dados técnicos**. Os procedimentos de segurança a ser usados durante esta operação podem ser encontrados no capítulo **Segurança**.

Verificar a tensão da corrente

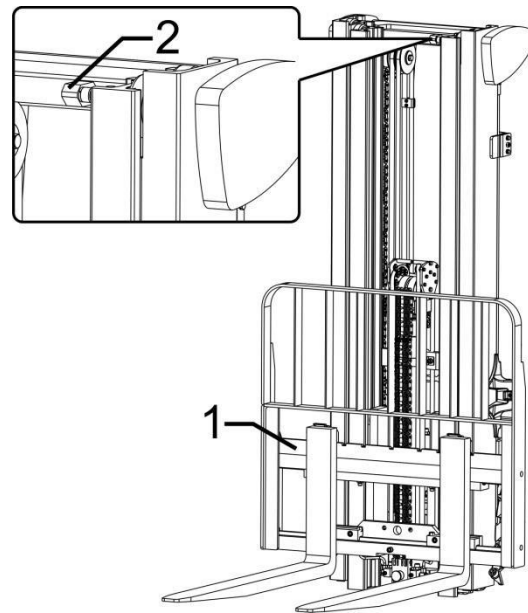
Verifique se a tensão e o ajuste estão iguais entre as correntes laterais. Verifique se a corrente central (torre triplex) está devidamente tensionada.

PERIGO

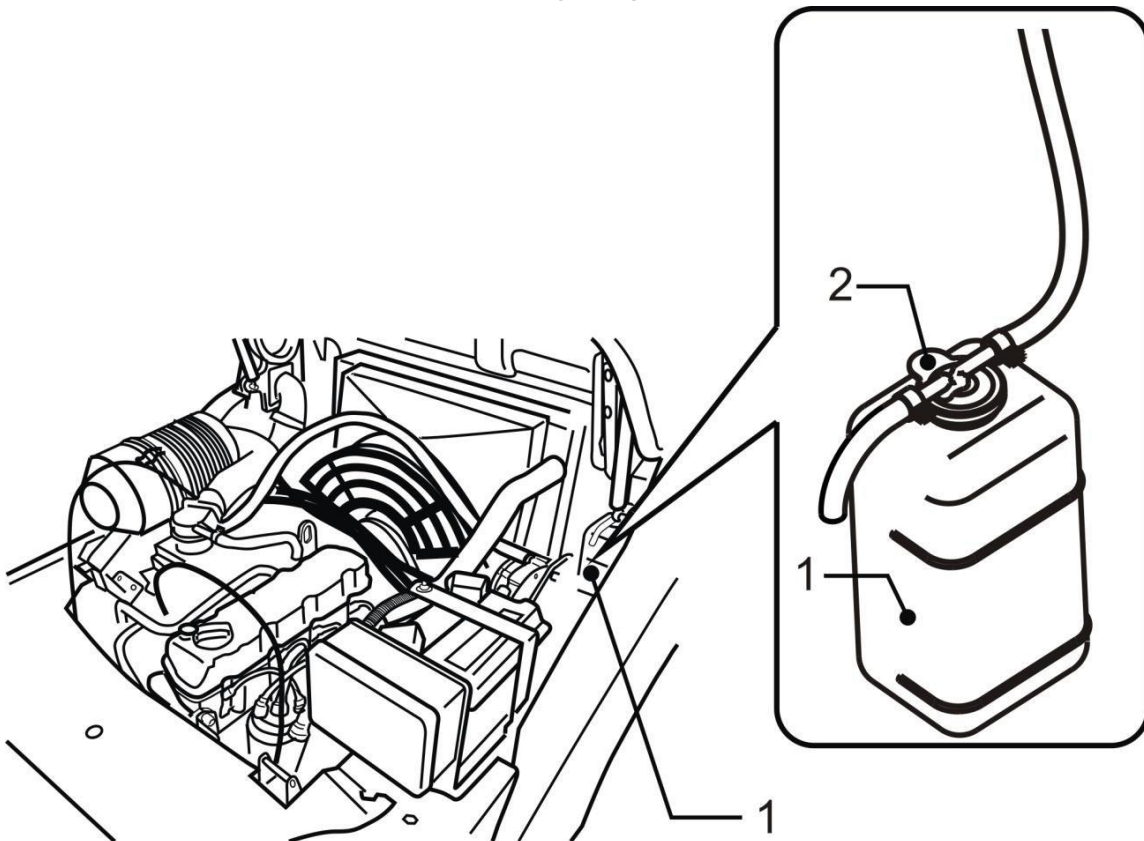
O porta garfos(1) não pode nunca tocar no batente do bloqueio de segurança(2) localizado na travessa superior do mastro interno (distância mínima de 5mm).

NOTA

Entre em contato com um centro de assistência técnica autorizado para efetuar ajustes, se necessário.



Verificar o nível do líquido de refrigeração

**⚠ PERIGO**

O nível do líquido de refrigeração deve ser verificado com o motor frio e desligado.
Risco de queimaduras.

**NOTA**

Para conseguir os resultados corretos, esta verificação deve ser realizada em uma superfície plana.

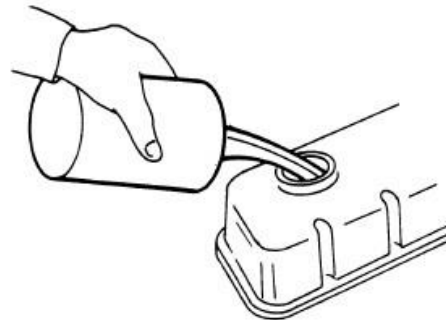
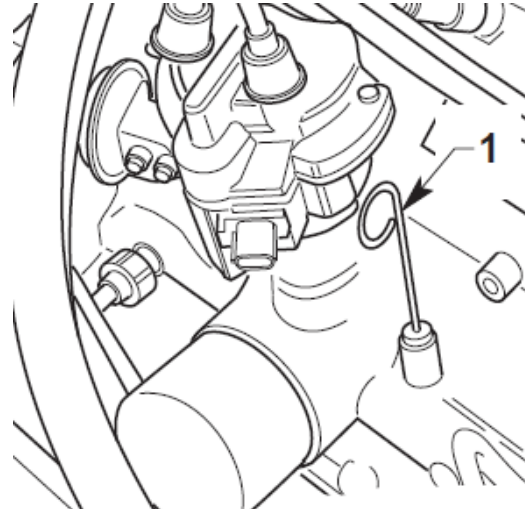
- Abra o capô do motor tal como indicado no capítulo correspondente.
- Com o motor frio, verifique se o líquido de refrigeração (conforme indicado na tabela de consumíveis) existente no reservatório(1) se encontra entre a marca inferior e a linha superior. Caso contrário, complete. Para tal, retire a tampa (2) e introduza o líquido especificado no capítulo correspondente.

Procedimento de verificação do nível de óleo do motor

NOTA

Verifique o nível do óleo do motor com o motor frio e a empilhadeira estacionada em piso plano.

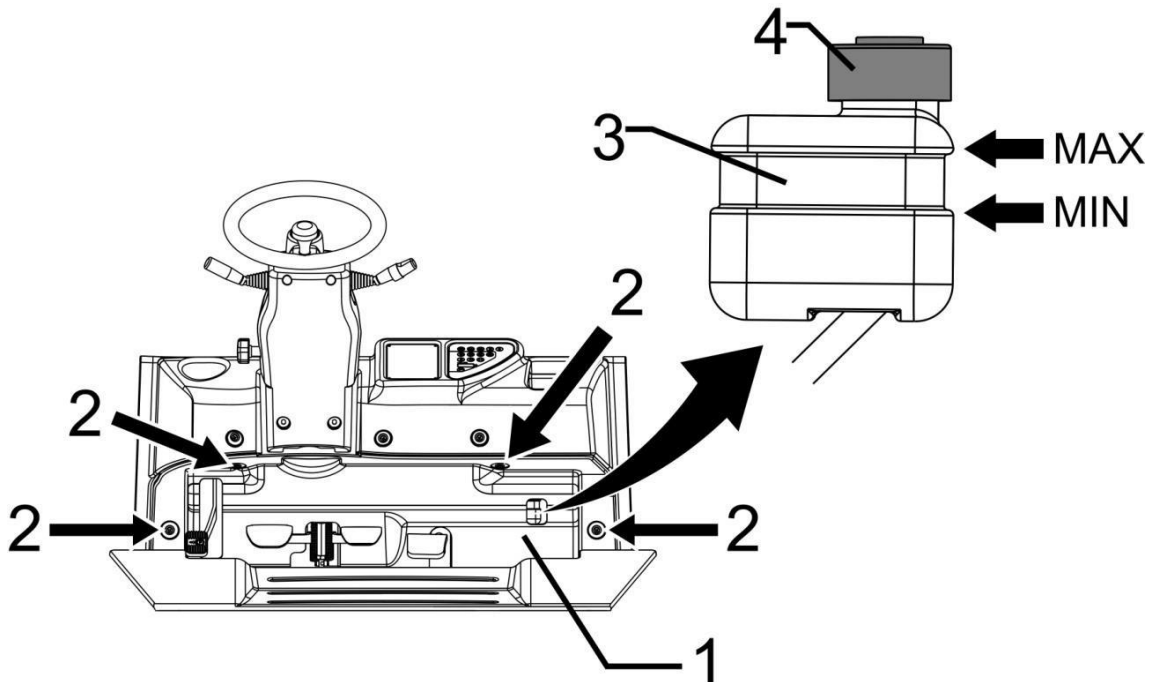
- Abra o capô do motor tal como descrito no capítulo correspondente.
- Retire a vareta de óleo (1) e certifique-se de que o nível se encontra na marca de máximo (MAX).
- Se necessário, complete o óleo, removendo a tampa localizada na parte superior do motor. Utilize o óleo do tipo indicado na **Tabela de consumíveis (Capítulo 5 - Manutenção)**.



ATENÇÃO

Não complete o óleo com especificação diferente do óleo contido no motor, caso seja necessário completar o óleo antes da primeira troca, utilizar óleo opcional mencionado na **Tabela de consumíveis (Capítulo 5 - Manutenção)**.

Verificar o nível do fluido de freio



- Desligue a empilhadeira e efetue as operações de pré-manutenção.
- Verifique, através da janela do painel inferior, se o nível do óleo de freio se encontra no nível máximo (MAX).
- Para completar o nível do óleo de freio, retire o painel inferior (1), removendo os 4 parafusos de fixação (2), para ter acesso ao reservatório do óleo de freio(3).
- Remova a tampa do reservatório(4) para completar com o óleo de freio indicado na **tabela de consumíveis (Capítulo 5 - Manutenção)**, se necessário.
- Volte a montar a tampa do painel.

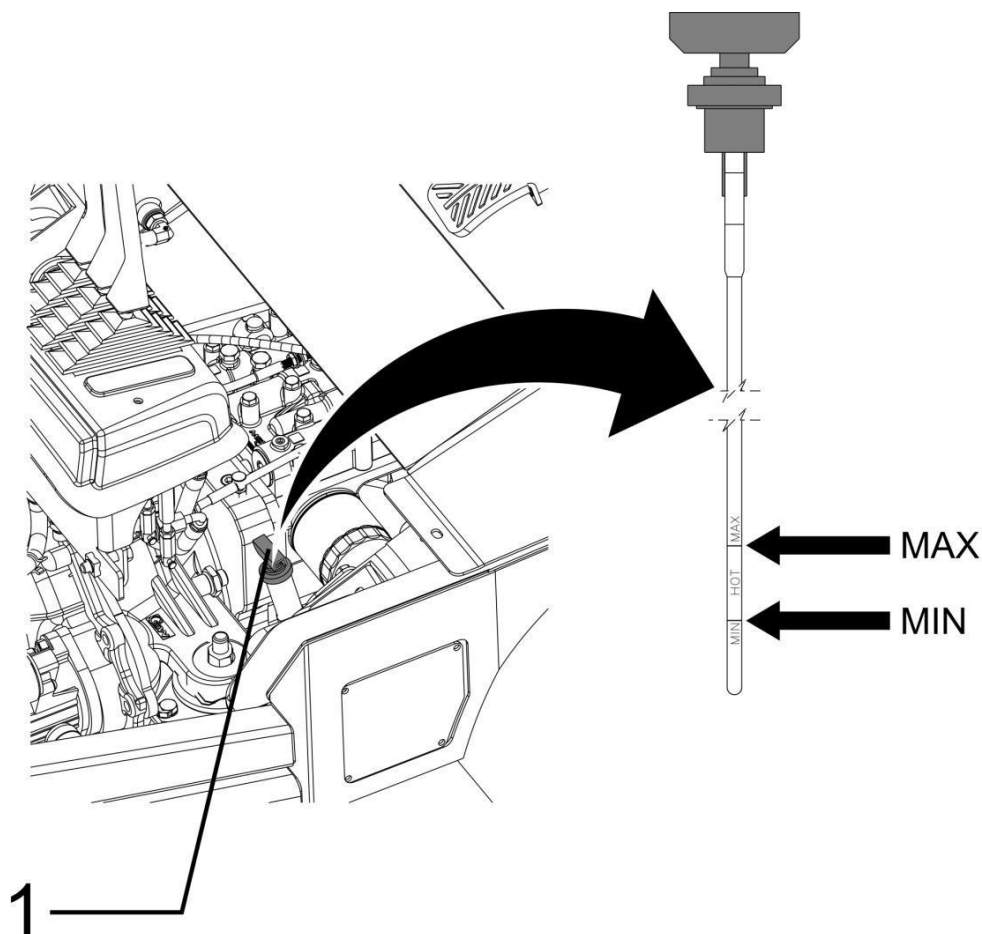
⚠ ATENÇÃO

Esta máquina funciona com um sistema de freio diferenciado. Não utilize fluídos de freio, tais como DOT3 e DOT4, para não danificar o sistema de frenagem da máquina e anular a garantia. Utilize apenas óleos de freio indicados neste manual.

⚠ PERIGO

Se o sistema de frenagem for danificado, a segurança na operação da máquina estará comprometida!

Procedimento de inspeção do nível do óleo de transmissão



NOTA

Verifique o nível do óleo da transmissão com a direção na posição neutra, como óleo quente (pelo menos 40°C) e com o veículo em um piso plano.

- Deixe o motor ligado em rotação baixa (sem acelerar), mantendo a alavanca inversora de direção na posição "N".

PERIGO

Risco de queimaduras! O motor estará quente.

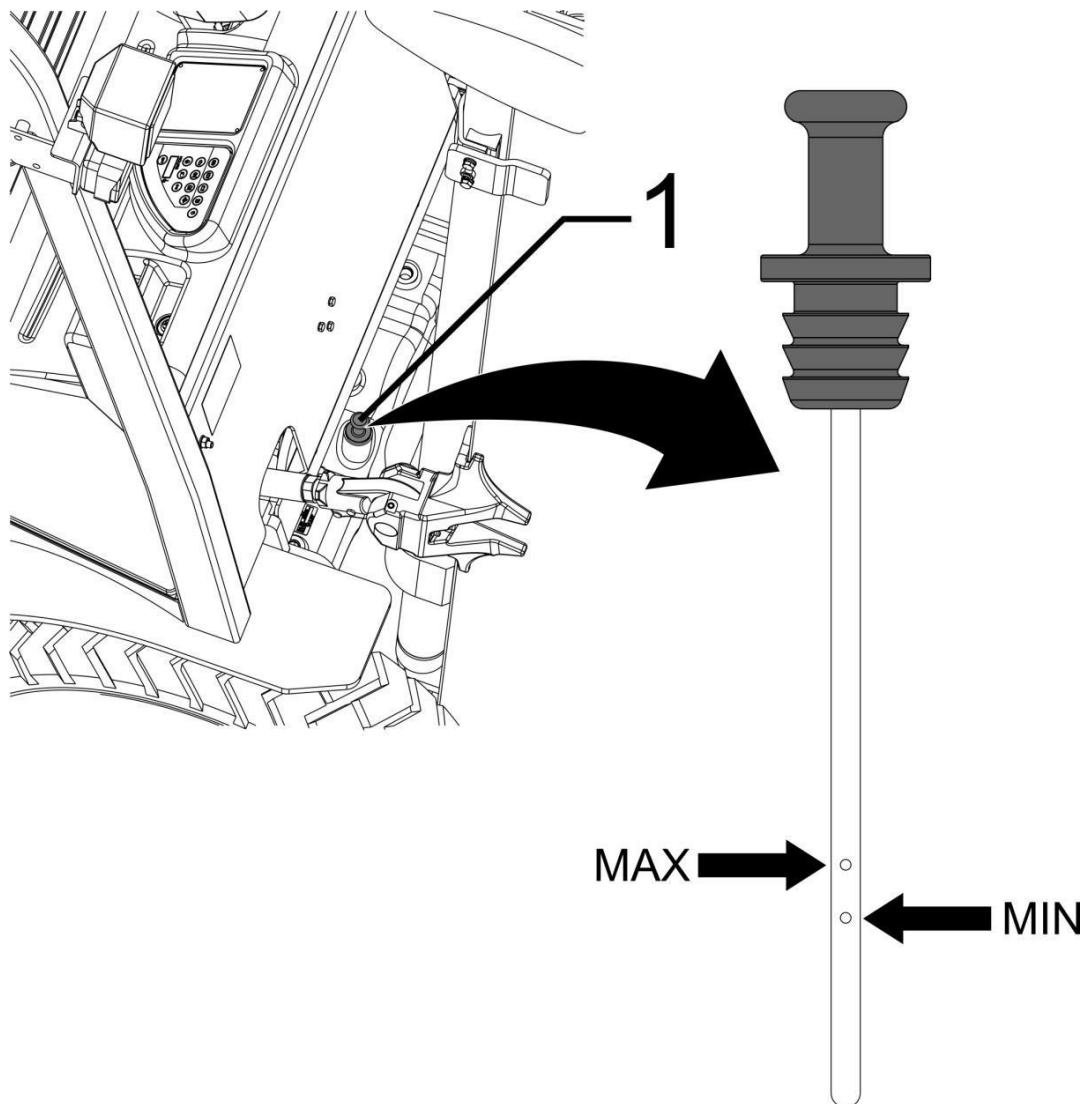
- Retire a chapa do assoalho tal como descrito no capítulo correspondente.

- Remova a vareta (1) e verifique se o nível de óleo da transmissão está na marca MAX. Caso esteja abaixo do nível máximo, complete o óleo.
- Para completar, coloque gradualmente o óleo através da abertura da vareta. Aguarde 5 minutos e verifique novamente o nível. Repita o procedimento até atingir o nível de óleo adequado. Verifique o tipo de óleo indicado na **Tabela de consumíveis (Capítulo 5 - Manutenção)**.

PERIGO

Afaste-se do raio de ação das partes móveis durante esta operação.

Verificando o nível de óleo do eixo dianteiro

 NOTA

Verifique o nível de óleo do eixo dianteiro com a empilhadeira estacionada em um piso plano.

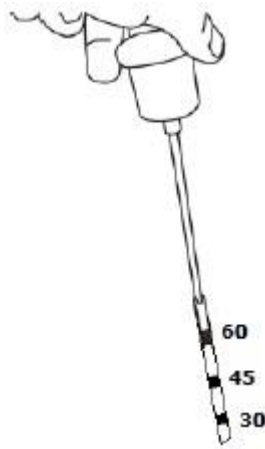
Remova a vareta (1) e verifique se o nível do óleo está no nível máximo e complete se necessário com o tipo de óleo indicado na **Tabela de consumíveis (Capítulo 5 - Manutenção)**, através do orifício da vareta de medição do nível.

Reservatório Hidráulico

O tanque para óleo hidráulico está localizado do lado direito do chassi da máquina. A capacidade do tanque é de 45 litros. Isto é suficiente para todos os movimentos do mastro.

Na parte inferior da tampa do tanque (1) se localiza os dois filtros, um para o circuito da direção (2) e o outro para o sistema hidráulico (3).

A vareta (4) é utilizada para verificar o nível do óleo do reservatório. Ela possui três marcações (30, 45, 60), estas marcações indicam o nível do óleo para três alturas de mastros diferentes (h3).



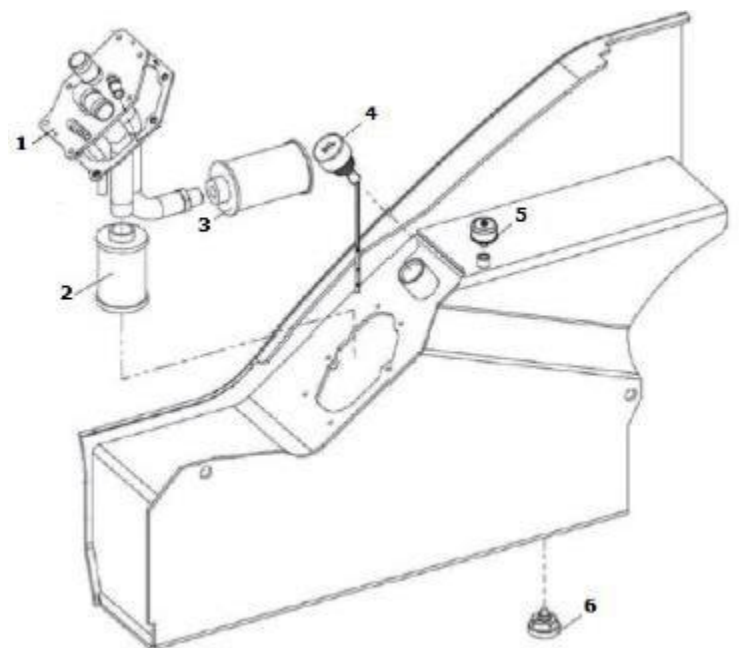
O componente (5) é o respiro do reservatório, que deve ser substituído juntamente com os filtros.

No lado inferior do tanque está o bujão de drenagem de óleo (6).

NOTA

O intervalo de troca de óleo é de uma vez por ano ou a cada 3000 horas de operação (o que ocorrer primeiro).

**O Óleo Hidráulico utilizado é o:
68 DIN 51524 Parte 3 HVLP**



Verificação das condições e desempenho do cinto de segurança

⚠ PERIGO

Por razões de segurança técnicas, as condições e desempenho dos dispositivos de contenção devem ser verificados diariamente.

⚠ ATENÇÃO

Efetue uma verificação cuidadosa, visual e funcional do dispositivo de bloqueio do enrolador, do dispositivo de engate do cinto de segurança, da fixação do cinto no assento e da fixação do assento no capô.

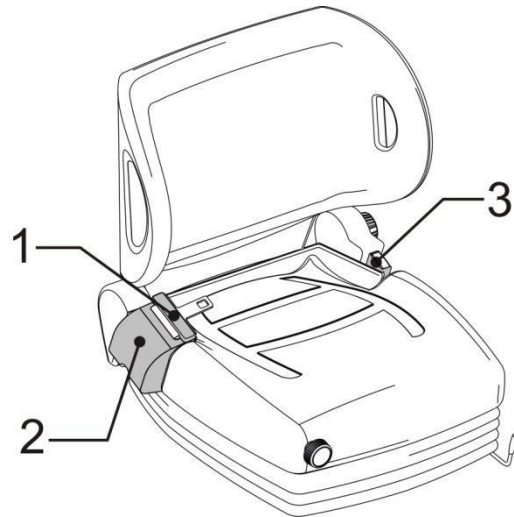
- **Verifique o estado do cinto:** desenrole totalmente o cinto (1) do enrolador (2) e certifique-se de que não esteja danificado.

⚠ ATENÇÃO

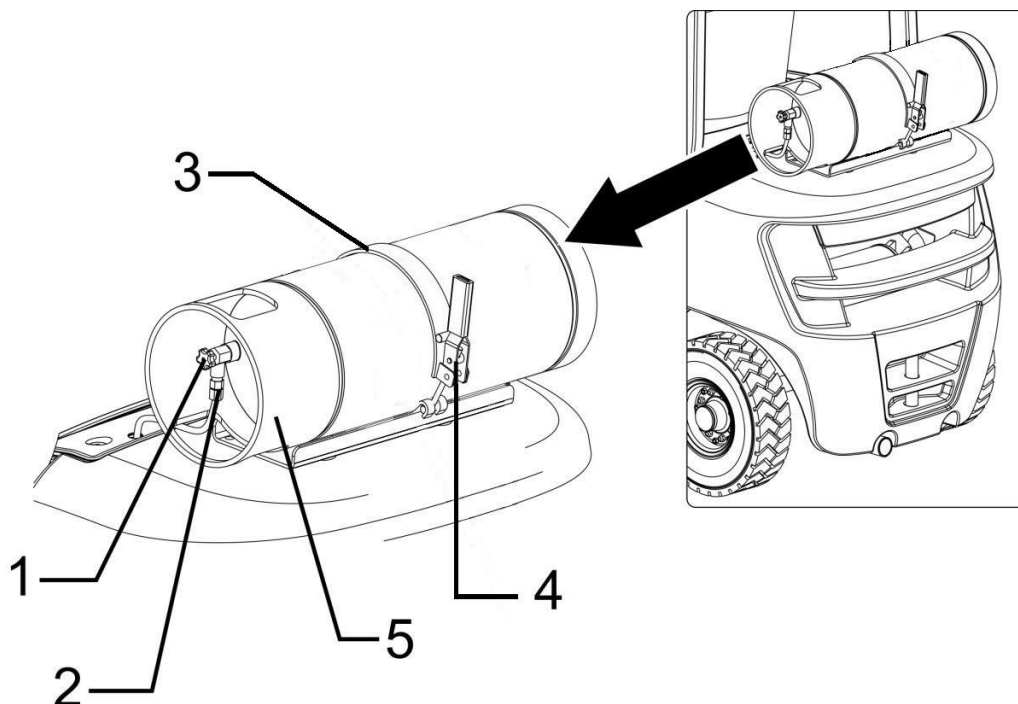
Cintos cortados, gastos ou de alguma forma danificados ou montados em veículos envolvidos em acidentes devem ser substituídos. Substitua sempre todo o sistema de contenção: cinto, fecho do cinto, enrolador e dispositivo de engate.

- **Verifique se o dispositivo de engate (3) funciona corretamente:** insira o fecho do cinto (1) no fixador (3) até ouvir um clique. Certifique-se de que o retentor do fecho do cinto (1) funciona corretamente no fixador (3).
- **Verifique se o retentor do cinto funciona corretamente:**
Estacione o veículo em uma superfície plana.
Puxe o cinto com um movimento brusco.
O retentor tem que impedir que o cinto(1) se desenrole.
- **Efetue uma inspeção visual e funcional da fixação do cinto no assento.**

Efetue uma inspeção visual e funcional da fixação do assento no capô do motor.



Substituir o botijão de GLP



⚠ PERIGO

Desligue o motor antes de substituir o botijão de GLP. Não fume nem use chamas desprotegidas durante o reabastecimento.

- Feche o registro do botijão (1).
- Desconecte a mangueira de alimentação de GLP (2) da conexão do botijão.
- Abra a proteção do botijão (3) soltando os fechos (4).
- Retire o botijão (5)
- Volte a montar o botijão (5) no suporte com a conexão de alimentação virada para baixo.

⚠ PERIGO

Só é possível instalar botijões que estejam em conformidade com os regulamentos em vigor no país onde a empilhadeira é utilizada. Coloque o botijão vazio em um lugar seguro, longe de chamas desprotegidas e de fontes de calor.

⚠ ATENÇÃO

Se a conexão de alimentação não ficar virada para baixo, não será possível utilizar todo o gás no botijão.

- Reconecte a mangueira de alimentação do sistema (2) na conexão do botijão e verifique se a conexão de saída do GLP está virada para baixo.
- Feche a proteção do botijão (3), reapertando os fechos do suporte (4)
- Abra o registro do botijão (1).

⚠ PERIGO

Aplique água com sabão na conexão da mangueira de alimentação do sistema com a conexão de saída do GLP no botijão, para verificar se existe vazamento.

Utilização da máquina

Abrir o registro do botijão ou depósito de gás

⚠ PERIGO

Se o veículo estiver estacionado por um longo tempo em um determinado local, ventile bem o local antes de ligar o sistema elétrico.

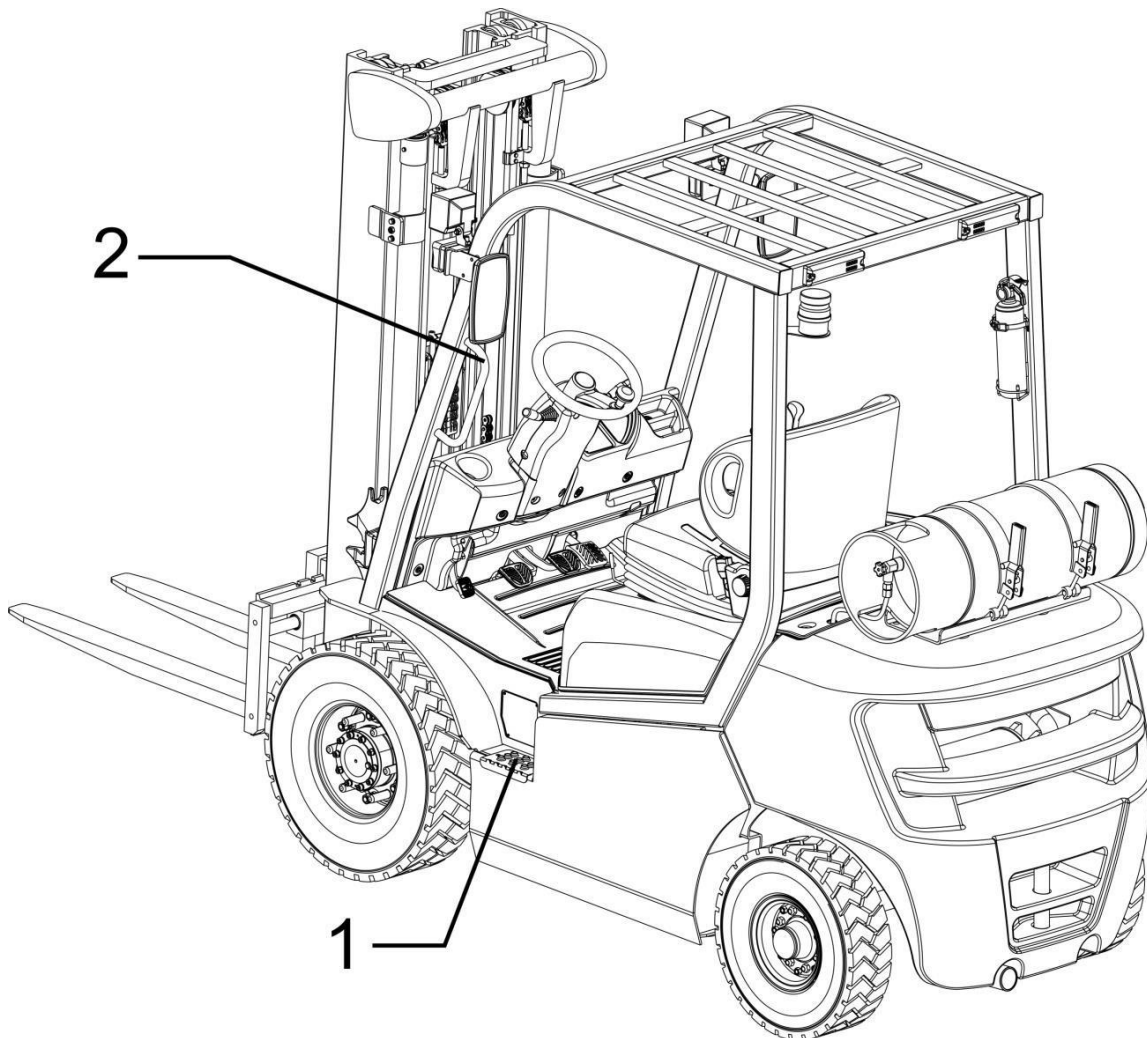
Abra o registro do botijão de forma lenta e cuidadosa.

⚠ PERIGO

A abertura e fechamento do registro de alimentação do botijão devem ser realizadas sem a ajuda de qualquer ferramenta para evitar o risco de explosão provocado por faíscas.

Embarque/desembarque da empilhadeira

Depois de realizar as verificações diárias, execute o seguinte procedimento para utilizar o veículo:



- Entre na empilhadeira pelo lado esquerdo, colocando o pé esquerdo na plataforma antiderrapante (1) e segurando o corrimão (2).
- Para sair da empilhadeira, use a plataforma antiderrapante(1) e o corrimão (2).

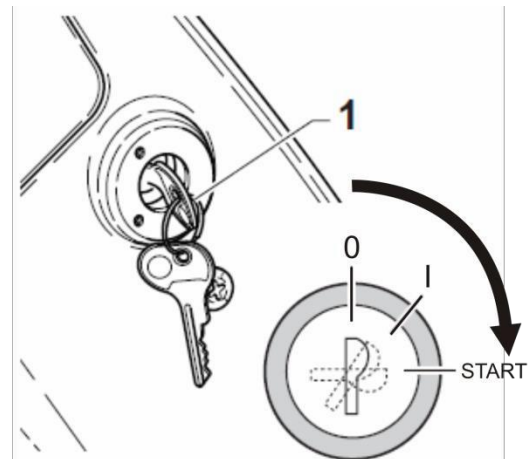
Ligar o veículo

- Sente-se no assento e afivele o cinto de segurança.
- Certifique-se de que a alavanca de inversão de direção esteja na posição neutra.

- Insira a chave(1) e gire-a para posição “**START**”, soltando-a quando o motor começar a trabalhar.

NOTA

Se o motor não começar a trabalhar, não volte a girar a chave de ignição de imediato. Aguarde pelo menos 1 minuto antes de tentar ligar novamente para evitar de descarregar totalmente a bateria. Se o motor não ligar ao fim de 3 tentativas, NÃO insista e entre em contato com um centro de assistência técnica autorizado.



PERIGO

Não utilize a empilhadeira como motor em funcionamento em áreas sem ventilação.

ATENÇÃO

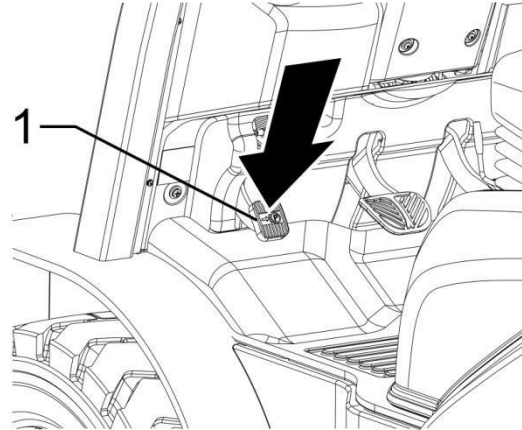
Não abandone o veículo com o motor ligado. Aqueça o motor utilizando a empilhadeira em baixa velocidade durante alguns minutos.

Funcionamento do veículo

- Solte o freio de estacionamento, pisando no pedal do freio de estacionamento (1).

 NOTA

Em todas as condições de condução, verifique se os garfos estão, no mínimo, 15 cm (150mm) acima do piso e se a torre de elevação está inclinada para trás.



- Com o pedal do freio ou com o pedal de aproximação pressionado, mova a alavanca de inversão (1) no sentido da marcha desejada (**A**: para frente; **B**: ré) e solte gradativamente o pedal do freio/pedal de aproximação para dar início ao movimento da empilhadeira.

i NOTA

Ao acionar o pedal de aproximação, o pedal de freio será acionado automaticamente.

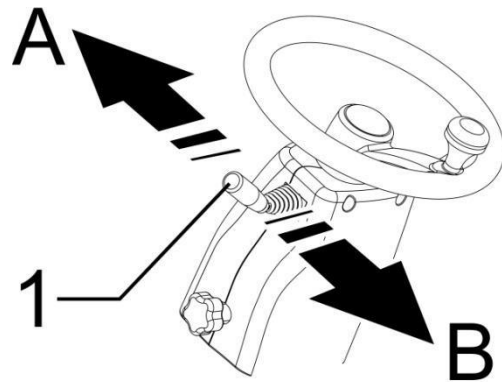
Ao conduzir em marcha ré, as luzes de ré acendem automaticamente e o aviso sonoro de ré é ativado.

i NOTA

Ao soltar o pedal do freio/pedal de aproximação com a alavanca de inversão engrenada (para frente ou para trás), a empilhadeira começa a se mover. Para aumentar a velocidade da máquina, acione o pedal do acelerador.

⚠ ATENÇÃO

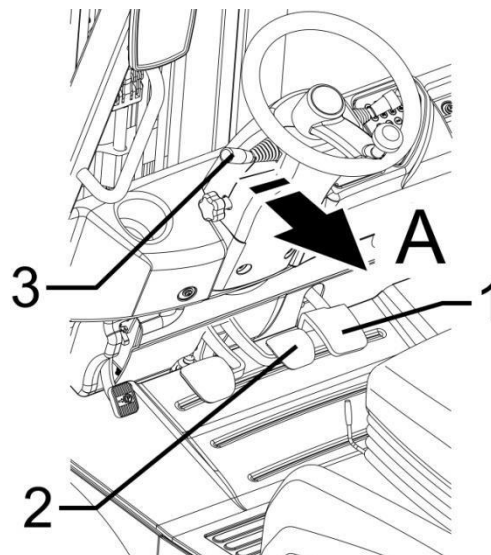
Quando operar em marcha ré, conduza com atenção, uma vez que o botijão de GLP limita o campo de visão do condutor.



Conduzir em marcha ré

Conduzir sem carga

- Para conduzir em marcha ré, tire o pé do acelerador (1) e pise no freio (2) até a empilhadeira parar completamente
- Com o pedal do freio, ou o pedal de aproximação pressionado, mova a alavanca do dispositivo de inversão (3) para o sentido A (ré) e solte gradativamente o pedal do freio/pedal de aproximação para começar a se mover para trás.



Condução com carga

- Para conduzir em marcha ré com carga presente nos garfos, tire o pé do acelerador (1) e pise no freio (2) até a empilhadeira parar completamente
- Com o pedal do freio, ou o pedal de aproximação pressionado, mova a alavanca do dispositivo de inversão (3) para o sentido A (ré) e solte gradativamente o pedal do freio/pedal de aproximação para começar a se mover para trás.

⚠ PERIGO

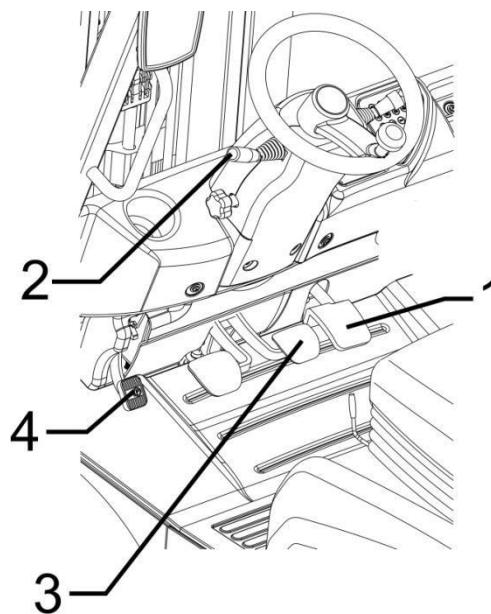
Se conduzir em marcha ré com a carga e sem parar por completo, a carga pode cair dos garfos.

⚠ PERIGO

Ao iniciar o movimento da empilhadeira, solte o pedal do freio/pedal de aproximação de forma gradual. Não pise no acelerador de forma brusca, pois há o risco de perder o controle da máquina e o risco de cair a carga dos garfos.

Travar/parar a empilhadeira

- Tire o pé do acelerador (1) para diminuir a velocidade da empilhadeira.
- Desloque a alavanca do dispositivo de inversão manual(2) para a posição central (neutra).
- Pise gradativamente no pedal do freio (3) até a empilhadeira parar completamente. As luzes de freio acenderão.
- Com a empilhadeira parada, pise no pedal do freio de estacionamento (4) para travar a empilhadeira.

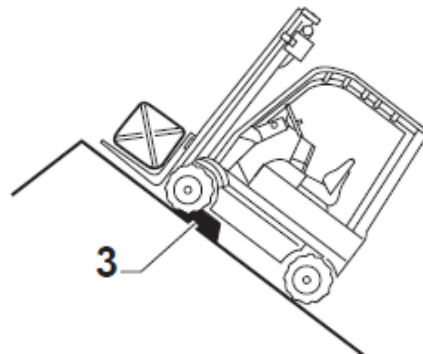
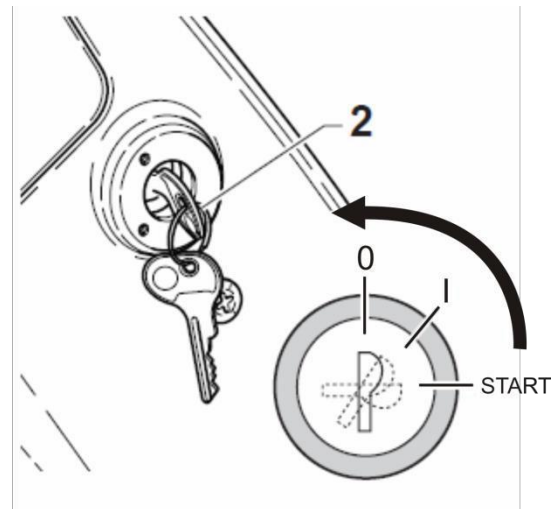
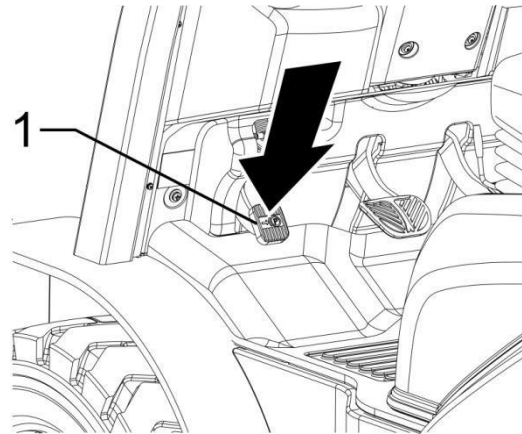


Abandonando o veículo

- Quando abandonar o veículo, baixe os garfos até o chão.
- trave o veículo, acionando o freio de estacionamento (1).
- Desligue o motor girando a chave (2) para a posição “0” e retire a chave da ignição.

⚠ PERIGO

NUNCA ABANDONE o veículo sem antes ter acionado o freio de estacionamento (1) e retirado a chave. **NUNCA ABANDONE** o veículo em uma inclinação. O veículo só pode ser estacionado em uma inclinação em caso de emergência e, nesses casos, coloque calços adequados (3) atrás das rodas dianteiras.



Fechando o registro do botijão de gás

Após ter desligado o motor, feche imediatamente o registro do botijão de gás.

Em temperaturas muito frias, recomenda-se que o veículo seja estacionado em um local protegido do frio, uma vez que o gás liquefeito requer que a temperatura ambiente seja superior a -5°C (propano) ou $+5^{\circ}\text{C}$ (butano/propano) para permitir a ligação do motor.

PERIGO

A abertura e fechamento do registro do botijão devem ser realizadas SEM a ajuda de qualquer ferramenta para evitar o risco de explosão devido a faíscas.

Manuseio de cargas

Ajustar a distância dos garfos

- Levante a alavanca (1) de bloqueio instalado nos garfos.
- Desloque os garfos (2) em função das dimensões da carga a ser transportada.
- Tome cuidado para manter uma distância idêntica dos dois garfos em relação a linha central do porta garfos.
- Certifique-se de que os garfos engatem em um dos entalhes de fixação existentes no porta garfos.

⚠ PERIGO

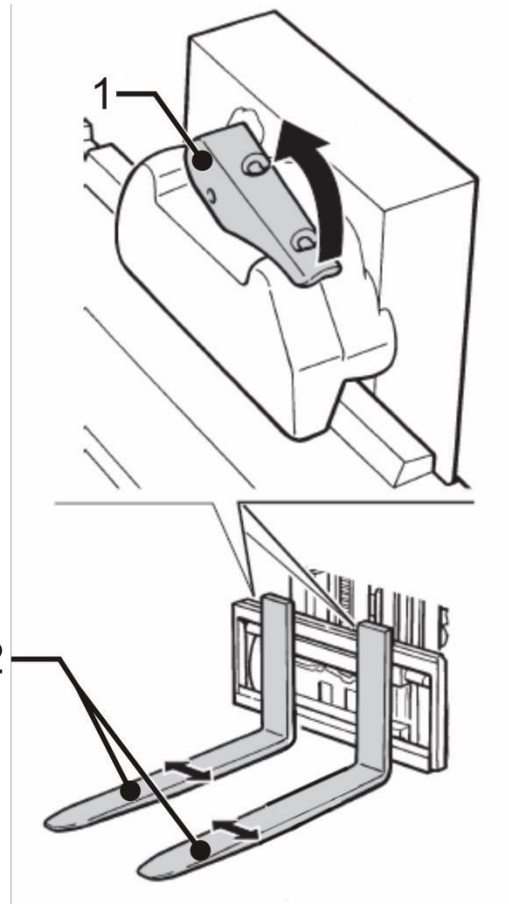
Para maior estabilidade da carga, a distância entre os dois garfos devem ser a maior possível, permanecendo, no entanto, consistente com os pontos de elevação da carga, de forma que o centro de gravidade da carga fique coincidente com o centro dos garfos.

⚠ PERIGO

Para maior estabilidade da carga, a posição dos garfos devem ser a mais simétrica possível em relação ao centro do porta garfos.

⚠ PERIGO

Para a sua segurança, nunca realize curvas com a carga elevada. Nunca realize curvas em alta velocidade, mesmo quando não estiver transportando cargas!



Pegando a carga

PERIGO

Antes de mover a carga, certifique-se de que as dimensões e peso correspondem às especificações do veículo, conforme indicado no capítulo 6-Dados Técnicos e na etiqueta de capacidade.

- Aproxime-se da carga com cuidado e precisão acionando o pedal de aproximação de forma gradual.
- Acomode a carga nos garfos corretamente.
- Posicione a torre de elevação na vertical, colocando a carga em uma altura ideal para transporte seguro.
- Incline a torre de elevação ligeiramente PARA TRÁS.
- Baixe os garfos com a carga, deixando apenas uma distância do chão que permita a movimentação sem que os garfos esbarrem no chão.
- Inicie o transporte da carga.

Colocando a carga no destino

- Aproxime-se da área de depósito da carga.
- Posicione os garfos até a altura necessária.
- Posicione a torre de elevação na vertical, de forma a deixar a carga na posição horizontal.
- Avance até a área de descarga.
- Baixe os garfos lentamente até depositar a carga na área pretendida e retire o garfo da carga.
- Recue com a empilhadeira.



NOTA

O acelerador pode ser usado para controlar a velocidade de elevação dos mastros.

PERIGO

Com a alavanca na posição neutra, use o acelerador para controlar a velocidade de elevação. Certifique-se de que a alavanca de marcha esteja na posição central (neutra).

PERIGO

Certifique-se de que ninguém esteja sob a carga levantada, nem dentro do raio de ação da empilhadeira.

PERIGO

Nunca abandone a empilhadeira com a carga elevada.

Rebocando a empilhadeira

Em caso de defeito, a empilhadeira pode ser rebocada com o acoplamento do pino de reboque (1).

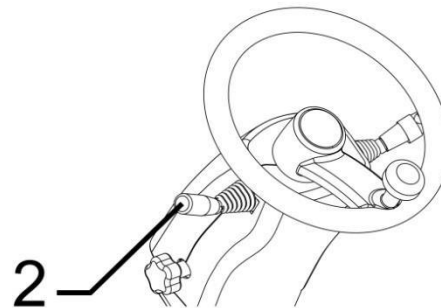
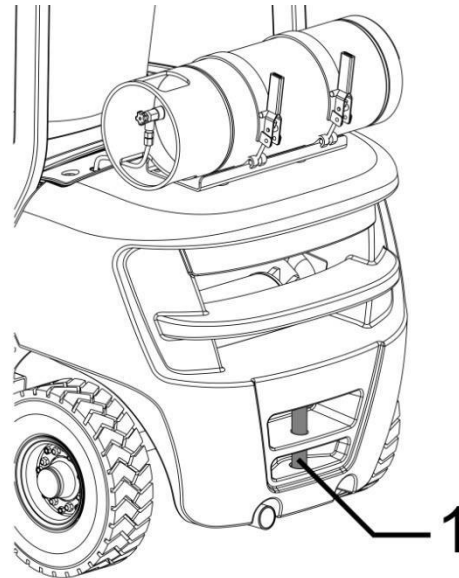
Antes de iniciar o reboque, certifique-se de que a alavanca de marcha/inversão de direção (2) se encontre na posição central (neutra).

⚠ ATENÇÃO

Durante a operação do reboque, o condutor deve estar a bordo da empilhadeira para poder manobrar o veículo, e o motor deverá estar em funcionamento.

⚠ ATENÇÃO

Esta empilhadeira não foi projetada com a função de rebocador. Rebocar outros veículos com esta empilhadeira irá danificar o sistema de tração do veículo, comprometendo o seu funcionamento e sua vida útil.



5

Manutenção

Informação geral

Para manter a empilhadeira em boas condições, efetue regularmente a manutenção indicada, nos intervalos de tempo indicados para o efeito, como especificado nas páginas seguintes. Certifique-se de que tenha registrado as manutenções realizadas; é a única forma de manter a garantia válida.

A manutenção se divide em:

- programada (a ser realizada pelo serviço de assistência técnica autorizado pelo fabricante)
- conforme for necessário (efetuada pelo proprietário/usuário)

PERIGO

A manutenção programada e os reparos devem ser realizados pelo serviço de assistência técnica autorizado pelo fabricante para manter a máquina em perfeitas condições e em conformidade com as especificações técnicas.

NOTA

Entre em contato com o serviço de assistência técnica autorizado para realizar um contrato de manutenção adequado para a empilhadeira.

ATENÇÃO

Quando a empilhadeira é utilizada em ambientes com grandes concentrações de poeira, ambientes salinos, em temperaturas abaixo de zero e em aplicações especialmente pesadas, é necessário reduzir o intervalo entre as várias ações de manutenção programadas.

Procedimentos de pré-manutenção

Antes de realizar as ações de manutenção, devem ser realizados os seguintes passos:

- Posicione a empilhadeira em uma superfície plana e evite que ela se mova acidentalmente, colocando calços atrás das rodas.
- Baixe os garfos até o solo.
- Acione o freio de estacionamento.
- Desligue o veículo e retire as chaves.
- Feche o registro de alimentação do gás, no botijão de GLP, caso não seja necessário mantê-la aberta para a manutenção.

PERIGO

O procedimento de abertura e fechamento do registro deve ser realizado sem a ajuda de qualquer ferramenta para evitar o risco de explosão devido a faíscas.

PERIGO

Desligue o terminal negativo (-) da bateria antes de realizar qualquer manutenção no sistema elétrico.

Manutenção programada da máquina

Tabelas resumidas das ações de manutenção

Manutenção a realizar após a rodagem

Lista dos trabalhos de manutenção preventiva	Concluído v
Limpar a máquina	
Verificar o estado de conservação dos pneus, ou rodagens superelásticas	
Limpar o assento e o cinto de segurança	
Verificar o aperto das rodas ¹	
Verificar o nível do óleo no reservatório hidráulico	
Verificar se há vazamento de óleo no sistema hidráulico	
Verificar o nível do óleo da transmissão	
Verificar se há vazamento de óleo na transmissão	
Verificar o nível do óleo do diferencial	
Verificar se há vazamento de óleo no diferencial	
Verificar o funcionamento da torre de elevação	
Verificar se há lubrificação suficiente nas articulações da máquina	
Verificar o estado e o funcionamento correto do cinto de segurança	
Verificar luzes, display, buzina e demais acessórios elétricos a bordo	
Verificar a correia (alternador, bomba d'água)	
Verificar e limpar o filtro de ar	
Drenagem do vaporizador do sistema GLP	
Verificar o aperto dos parafusos do cabeçote do motor	
Verificar o aperto das porcas do coletor de admissão e escape	
Verificar o nível do líquido do sistema de arrefecimento	
Verificar se há vazamento do líquido do sistema de arrefecimento	
Verificar a estanqueidade do sistema de alimentação de GLP	
Verificar as velas	
Verificar o distribuidor de ignição	
Verificar o nível do fluido de freio	

Manutenção programada

NOTA

A tabela abaixo informa apenas quais os principais itens são verificados nas manutenções preventivas, e sua periodicidade. Para mais informações sobre todos os itens que são verificados em cada intervalo de manutenção preventiva, entre em contato com a rede de serviço técnico autorizado.

Lista dos trabalhos de manutenção	Primeira 250 horas	A cada intervalo de horas				
		500	1000	2000	3000	Outros
Motor						
Substituir o óleo do motor	X	X				
Substituir o filtro de óleo do motor	X	X				
Verificar o distribuidor de ignição	X	X				
Verificar as velas de ignição	X	X				
Substituir as velas de ignição				X		
Verificar a correia	X	X				
Substituir a correia					X	
Verificar a estanqueidade do sistema de alimentação de GLP	X	X				
Limpar filtro de GLP	X	X				
Ajustar o ponto de ignição	X	X				
Drenar o redutor de pressão e a eletroválvula GLP		X				
Substituir o filtro de GLP		X				
Substituir o KIT de reparo do sistema de GLP			X			
Limpar o filtro de ar	X	X				
Substituir o filtro de ar			X			
Ajustes de válvulas do motor	X	X			X	
Verificar os tubos do sistema de refrigeração	X	X				
Sistema de refrigeração						
Limpar o radiador	X	X				
Substituir o líquido de refrigeração					X	
Transmissão						
Substituir o filtro do óleo de transmissão		X	X			
Substituir o óleo da transmissão		X	X			
Substituir o óleo do diferencial			X ¹⁾		X	
Eixo de direção das rodas						
Lubrificar os rolamentos das rodas traseiras	X	X				
Lubrificar as articulações do eixo de direção	X	X				
Verificar a pressão dos pneus (quando aplicável)	X	X				

Lista dos trabalhos de manutenção	Primeira 250 horas	A cada intervalo de horas				
		500	1000	2000	3000	Outros
Cinto de segurança						
Verificar as condições de desempenho do cinto de segurança	X	X				
Torre de elevação						
Verificar o desgaste dos garfos	X	X				
Lubrificar os mastros, incluindo o porta garfos	X	X				
Lubrificar os cilindros de inclinação e seus eixos	X	X				
Verificar e ajustar as folgas na torre	X	X				
Verificar o tensionamento das correntes e mangueiras da torre	X	X				
Lubrificar as correntes	X	X				
Sistema hidráulico						
Verificar o nível de óleo no reservatório hidráulico	X	X				
Verifique filtro óleo/arruela/anel vedação (tampa de abastecimento)			X ²⁾		X	
Substituir o óleo do sistema hidráulico			X ²⁾		X	
Sistema elétrico						
Verificar o nível eletrolítico da bateria	X	X				
Verificar buzina, sinalizador e luzes	X	X				
Verificar os fusíveis				X		
Sistema de frenagem						
Verificar e ajustar o freio	X	X				
Verificar e ajustar o freio de estacionamento	X	X				
Verificar o nível do fluido de freio	X	X				
Substituir o fluido de freio				X		

• Observações

1) Recomenda-se a troca do óleo diferencial após 1000h caso o ambiente de operação da máquina seja muito agressivo.

2) Recomenda-se a troca do filtro, arruela e anel de vedação após 1000h caso o ambiente de operação da máquina seja muito agressivo.

(Para consultar os códigos envolvidos, vide página 06.02.011 do catálogo de peças de reposição)

A revisão de 500 horas deve ser realizada considerando o número de horas registrado no horímetro, e NÃO sendo considerado 500 horas após a revisão de 250 horas.

⚠ ATENÇÃO

Em situações onde a operação do equipamento for mais severa, os intervalos de manutenções devem ser reduzidos para manter o bom funcionamento da máquina.

Para mais informações sobre manutenções em operações mais severas, entre em contato com a rede de assistência técnica autorizada.

NOTA MANUTENÇÃO

- * 500 Horas ou de 12 em 12 semanas
- * 1000 Horas / anualmente
- * 3000 Horas ou 2 anos

Intervalo de revisão: É considerado o horímetro ou tempo "O que ocorrer primeiro"

Manutenção conforme necessário

Limpeza do veículo

A limpeza do veículo depende do uso e do local de trabalho. caso o veículo entre em contato com agentes altamente agressivos, tais como água salgada, fertilizantes, produtos químicos, cimento, etc., é necessário realizar uma limpeza mais cuidadosa possível, após cada ciclo de trabalho. Limpe-o, de preferência com ar comprimido e detergentes a frio.

Para limpar as partes da carroceria, use panos umedecidos com água.

⚠ ATENÇÃO

Nunca limpe o veículo aplicando jatos diretos de água; NÃO utilize solventes, gasolina e nem produtos à base de petróleo, que possam danificar as peças do veículo.

Limpeza do assento e do cinto de segurança

Limpeza do assento

Limpe o assento com uma esponja ou um pano umedecido com água e detergente neutro.

⚠ ATENÇÃO

Não limpe o assento com produto abrasivos e nem com líquidos corrosivos. Não o lave com água sob pressão e nem sob vapor; Ao limpar as superfícies almofadadas, evite umidade em excesso.

Limpeza do cinto

Limpe o cinto com uma esponja umedecida com uma solução de água e detergente neutro.

⚠ ATENÇÃO

Não use tintas, solventes ou demais detergentes domésticos na tira do cinto de segurança.

Lubrificação da corrente de elevação

Desligue a empilhadeira e realize os procedimentos de pré-manutenção. Lubrifique as correntes com um pulverizador.

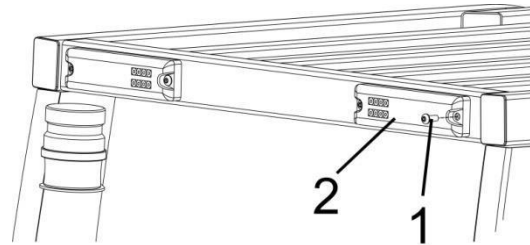
NOTA

Se a empilhadeira for utilizada em ambientes com uma atmosfera particularmente agressiva, é aconselhável utilizar um lubrificante aderente, com propriedades hidro-repelentes, além do lubrificantes normal.

Substituição da lanterna traseira

Para substituir a lanterna traseira, siga as instruções abaixo:

- Remova os parafusos (1), desparafusando-os
- Desconecte a lanterna (2) do chicote da máquina, e realize a substituição da peça, realizando as etapas de modo inverso.



NOTA

Esta lanterna utiliza LEDs, não havendo lâmpadas para substituição.

Procedimento de substituição de rodas

Informações gerais

⚠ PERIGO

Para assegurar a altura correta do veículo e para trabalhar em segurança, é absolutamente necessário e indispensável substituir simultaneamente as duas rodas do mesmo eixo por rodas do mesmo tipo e fabricante.

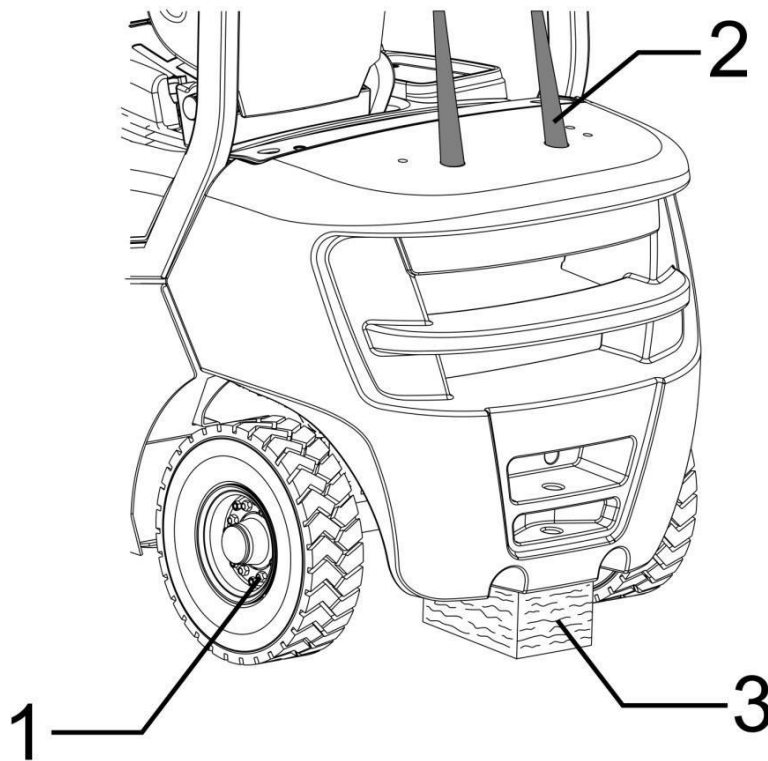
⚠ PERIGO

Trabalhe com segurança. Para isso, coloque suportes estáveis e sólidos entre a parte inferior do veículo (chassis, mastros da torre de elevação ou contrapeso) e o solo. Utilize calços para bloquear as rodas que ficam assentadas no chão durante a substituição.

⚠ PERIGO

Em caso de pneumáticos, esvazie completamente o pneu a substituir antes de remover a roda.

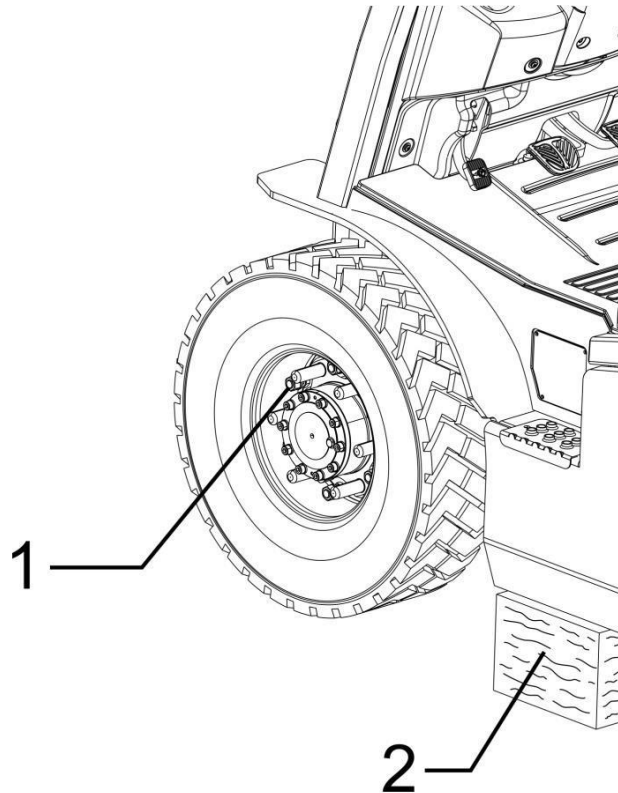
Procedimento de substituição da roda traseira



- Desligue a empilhadeira e realize os procedimentos de pré-manutenção.
- Desaperte ligeiramente as porcas de fixação das rodas (1).
- Retire o botijão de GLP de modo que libere o acesso aos furos de içamento do contrapeso, conforme o parágrafo correspondente deste manual.
- Passe correias/cabos (2) pelos furos de içamento do contrapeso.
- Eleve a traseira da máquina e coloque suportes (3) debaixo do contrapeso.
- Baixe o veículo de modo que o mesmo fique assentado nos suportes, mantendo os cabos/correias (2) esticados.
- Desaperte totalmente as porcas (1) e remova a roda.
- Coloque a roda nova, posicionando-a de maneira que a válvula de enchimento dos pneus fique sempre virada para fora.
- Aperte as porcas de fixação (1) respeitando a sequência indicada na seção relacionada as etapas seguintes:
- Aperte ligeiramente as porcas, de maneira que a roda fique bem encaixada assentada no cubo.
- Aperte as porcas a 50% do torque de aperto indicado.
- Levante o veículo para remover os suportes
- Remova os suportes.
- Baixe o veículo até o chão.
- Aperte totalmente as porcas de fixação (consulte parágrafo correspondente).
- Remonte o botijão e suporte do mesmo.

Quando mudar por rodas com pneus, encha-os de acordo com a pressão indicada.

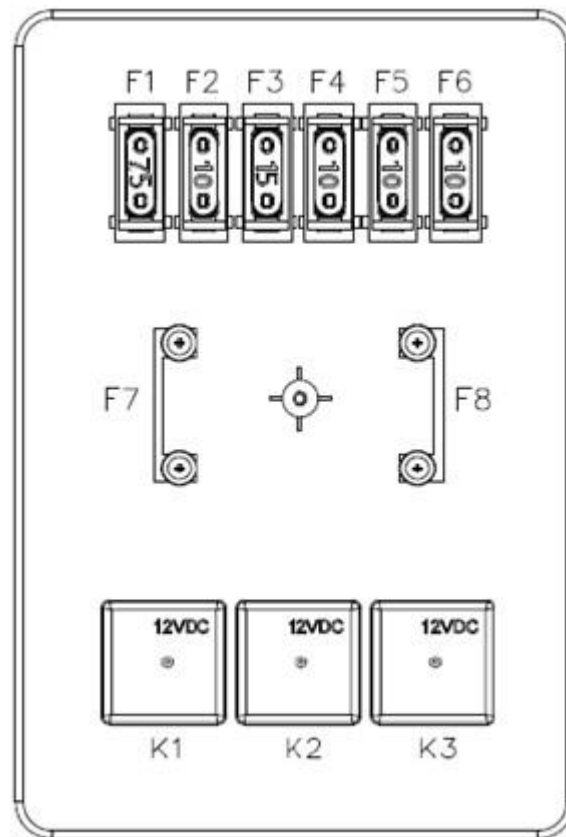
Substituição da roda dianteira



- Eleve os garfos acima do solo em , pelo menos, **1m**.
 - Desligue o veículo e realize os procedimentos de pré-manutenção.
 - Desaperte ligeiramente as porcas de fixação da roda (1).
 - Coloque um macaco por baixo do mastro fixo da torre de elevação, ou por baixo do chassis, no lado que for trocar a roda.
 - Bloqueie as rodas traseiras com calços para evitar movimentos acidentais do veículo.
 - Eleve a parte da frente do veículo com o macaco e coloque suportes (2) no lado de substituição da roda.
 - Desaperte totalmente as porcas (1) e retire a roda.
 - Coloque a roda nova, posicionando-a de maneira que a válvula de enchimento fique sempre virada para o lado de fora.
 - Aperte as porcas de fixação pela ordem apresentada na parágrafo relacionado com os passos seguintes.
 - Aperte as porcas ligeiramente de maneira que a roda fique bem assentada no cubo.
 - Aperte as porcas a 50% do torque de aperto.
 - Levante o veículo para remover os suportes (2).
 - Remova os suportes(2).
 - Baixe o veículo até o chão.
 - Aperte as porcas das rodas com o torque máximo (consulte o parágrafo correspondente deste manual).
- Baixe o veículo até o mesmo se assentar nos suportes estáveis e sólidos (2). certifique-se de que o veículo não se assente sobre os tubos do sistema hidráulico.

Quando mudar as rodas com pneus, encha-os com a pressão indicada.

Substituição dos fusíveis



- Desligue a empilhadeira e realize os procedimentos de pré-manutenção.

⚠ ATENÇÃO

Antes de substituir um fusível danificado, elimine a causa que fez o fusível se queimar. O fusível danificado só pode ser substituído por outro fusível novo, intacto e com a mesma amperagem. Não mexa no sistema elétrico da empilhadeira.

- Para saber como ter acesso aos fusíveis e relés, consulte o capítulo correspondente.

Relação dos fusíveis e relés

Fusíveis

- F1** – Fusível de Seta (7,5A)
- F2** – Display (10A)
- F3** – Chave frente / Ré (15A)
- F4** – Buzina (10A)
- F5** – Reserva (10A)
- F6** – Farol / Lanterna (10A)
- F7** – Fusível Geral (30A)
- F8** – Fusível reserva (30A)

Relés

- K1** – Rele Pré aquecimento
- K2** – Rele Farol
- K3** – Rele Habilitação Motor de partida

Drenagem do redutor de pressão

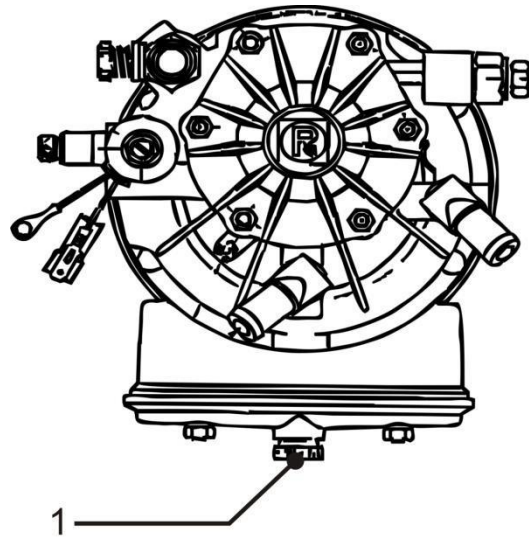
Durante a utilização normal, os resíduos não queimados provenientes do GLP são recolhidos para o interior do redutor de pressão. Quando acumulados, estes resíduos podem provocar anomalias no sistema de combustível. Drene periodicamente o redutor de pressão para evitar defeitos.

- Desligue a máquina e realize os procedimentos de pré-manutenção.

Abra a tampa (1) para drenar os resíduos de impurezas do redutor de pressão.

⚠ ATENÇÃO

O motor deve estar morno enquanto o redutor de pressão é drenado.



Retirando de serviço

Retirando temporariamente de serviço

É necessário realizar as seguintes operações quando previsivelmente a empilhadeira não será utilizada por um longo período de tempo:

- Limpe a empilhadeira da forma indicada no capítulo **Manutenção** e estacione-o em um local coberto, abrigado de poeira e seco.
- Baixe os garfos.
- Lubrifique levemente todas as partes que não são pintadas.
- Realize os procedimentos de lubrificação indicadas no capítulo **Manutenção**.
- Retire a bateria e guarde-a em um local onde não corra o risco de congelamento e de explosão. Carregue a bateria pelo menos uma vez por mês.
- Levante a empilhadeira de modo que as rodas não toquem no chão. Caso contrário os pneus podem ficar deformados na área de contato com o chão.
- Cubra a empilhadeira com uma cobertura que **NÃO** seja de plástico.

PERIGO

Remova o botijão de GLP da empilhadeira e deixe em um local bem ventilado.

Verificações e inspeções após um longo período de inatividade

PERIGO

Realize as seguintes operações antes de voltar a utilizar a empilhadeira:

- Limpe bem o veículo.
- Verifique o nível de carga da bateria e monte novamente na empilhadeira, colocando vaselina ou graxa nos terminais.
- Lubrifique todas as peças equipadas com graxeiras e as correntes.
- Verifique os níveis do: fluido de freio, líquido refrigerante do radiador, óleo do motor, óleo de transmissão, óleo hidráulico e óleo do diferencial.
- Realize todas as manobras funcionais da empilhadeira e dos respectivos dispositivos de segurança, com e sem carga.

ATENÇÃO

Siga as instruções fornecidas no capítulo **Manutenção** para os procedimentos anteriormente indicados.

Retirando permanentemente de serviço (desmontagem)

A empilhadeira deve entrar em desuso conforme a legislação local. Entre em contato com a rede de assistência técnica

autorizada ou com empresas autorizadas para desmontar a empilhadeira em conformidade com a legislação local.



NOTA AMBIENTAL

As baterias, fluidos (óleos, combustíveis, lubrificantes, aditivos, etc.), componentes elétricos e eletrônicos, bem como componentes de borracha, devem ser eliminados em conformidade com legislação local específica para cada tipo de material.

⚠ PERIGO

A desmontagem da empilhadeira para desuso é extremamente perigosa.

Tabela de consumíveis

Item	Quantidade (L)	Especificação
Óleo do Motor	3,7	SAE 15W-40, CLASSIFICAÇÃO API-SL OU SUPERIOR OPCIONAL:10w30 Grade GF-3
Óleo do eixo dianteiro (diferencial)	8	80W-90 API GL-5
Óleo da transmissão (conversor de torque)	8	ATF DEXRON III - H
Óleo do sistema hidráulico	53	ÓLEO HIDRÁULICO 68 DIN 51524 PARTE 3 HVLP
Óleo de freio	0,5	ISO VG 46 PARTE 2 HLP DIN51524
Líquido do sistema de arrefecimento	8	Monoetilenoglicol - Aditivo Sintético (Inorgânico)
Graxa de lubrificação para eixos e articulações	N/A	Graxa a base sabão de lítio NLGI 2
Graxa de lubrificação dos rolamentos	N/A	Graxa a base sabão de lítio NLGI 2



NOTA

Para adquirir itens consumíveis originais de fábrica, procure um centro de assistência autorizada.

⚠ ATENÇÃO

A utilização de produtos com especificações inferiores do que das apresentadas na tabela poderá causar danos na máquina não cobertos pela garantia.

⚠ ATENÇÃO

Para aplicação correta dos fluidos de arrefecimento, adicionar o aditivo recomendado no manual do equipamento.

Se for pronto para uso, não misturar com água desmineralizada.

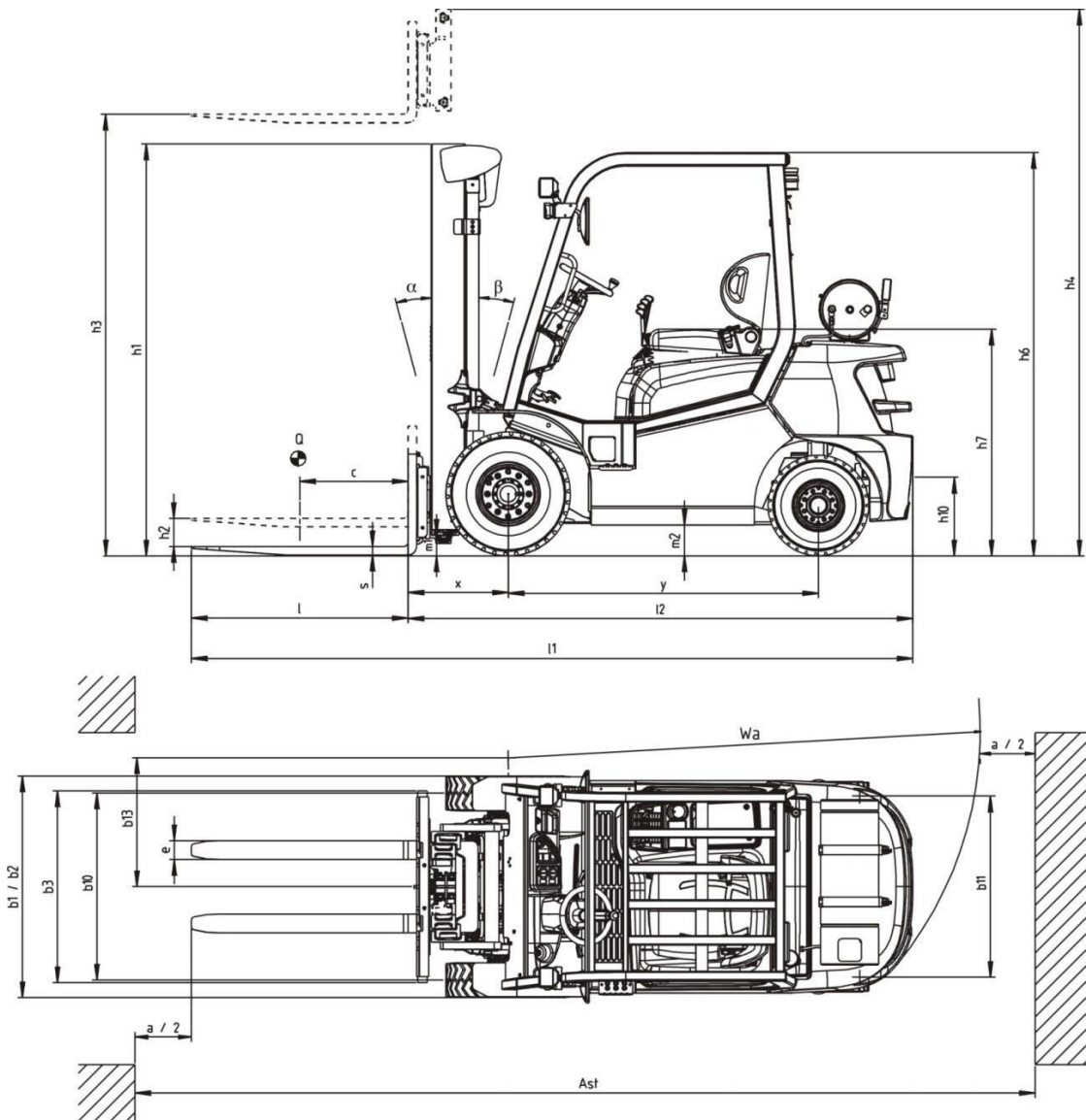
Para aditivo concentrado, misture na proporção de 50% para água desmineralizada e 50% de monoetilenoglicol, aditivo sintético (inorgânico).

Não utilize água comum ou qualquer outro fluido que não esteja especificado neste manual.

6

Dados técnicos

Informação geral – RC44-25/30



Dados técnicos – RC44-25/30

Empilhadeira de contrapeso a combustão				RC44-25/30			
De acordo com as normas VDI 2198 esta especificação é aplicável apenas a modelos padrão. O uso de modelos diferentes de pneus, mastros e equipamentos opcionais pode resultar em valores diferentes.							
Características				STILL	STILL	STILL	STILL
				RC44-25 DUPLEX	RC44-25 TRIPLEX	RC44-30 DUPLEX	RC44-30 TRIPLEX
1.1	Fabricante			GLP	GLP	GLP	GLP
	Modelo do equipamento			Operador sentado	Operador sentado	Operador sentado	Operador sentado
1.2	Suprimento de energia (combustível)						
	Tipo de controle (manual, operador a pé / operador a bordo em pé / operador sentado)						
1.3	Capacidade de carga			2500	2500	3000	3000
	Q	Kg					
1.4	Centro de carga			500	500	500	500
	c	mm					
1.5	Distância da carga			508 ¹⁾	508 ¹⁾	518 ¹⁾	518 ¹⁾
	x	mm					
1.6	Distância entre eixos			1650	1650	1700	1700
	y	mm					
Peso	Peso			3920 ²⁾	4045 ³⁾	4348 ²⁾	4448 ³⁾
	Peso no eixo dianteiro, com carga			5677 ²⁾	5842 ³⁾	6589 ²⁾	6744 ³⁾
2.1	Peso no eixo traseiro, com carga			743 ²⁾	703 ³⁾	759 ²⁾	704 ³⁾
	Peso no eixo dianteiro, sem carga			1650 ²⁾	1815 ³⁾	1793 ²⁾	1948 ³⁾
2.2	Peso no eixo traseiro, sem carga			2270 ²⁾	2230 ³⁾	2555 ²⁾	2500 ³⁾
Rodas / Aros	Rodas (PN = pneumático) (SE = super elástico)			PN	PN	PN	PN
	Dimensões das rodas dianteiras			7.00-12/12PR	7.00-12/12PR	27x10-12/14 PR-12	27x10-12/14 PR-12
3.1	Dimensões das rodas traseiras			6.00-9/10PR	6.00-9/10PR	6.50-10/14 PR	6.50-10/14 PR
	Rodas número dianteiras / traseiras (x = roda de tração)			2x/2	2x/2	2x/2	2x/2
3.2	Largura entre rodas (dianteiras)			b10	994	994	1060
	b10	mm					
3.3	Largura entre rodas (traseiras)			b11	971	971	990
	b11	mm					
Dimensões	Ângulo de inclinação do mastro - para frente / para trás			α / β grau (°)	6°/6°	6°/6°	6°/6°
	Altura do mastro abaixado			h1	2685	2185	2685
4.1	Altura de elevação livre			h2	60	1625	60
	Altura máxima elevação dos garfos			h3	4200	4775	4200
4.2	Altura do mastro elevado			h4	4760	5335	4910
	Altura do chão ao topo da cabine			h6	2110	2110	2150
4.3	Altura do chão ao assento			h7	1108	1108	1184
	Altura do engate do reboque			h10	385	385	385
4.4	Comprimento total			l1	3754 ¹⁾	3754 ¹⁾	3957 ¹⁾
	Comprimento até a face dos garfos			l2	2685 ¹⁾	2685 ¹⁾	2757 ¹⁾
4.5	Largura total			b1	1169	1169	1307
	Dimensões dos garfos			s/e/l	40x100x1070	40x100x1070	50x125x1200
4.6	Suporte dos garfos DIN 15173 - Classe / forma A			2 / A	2 / A	3 / A	3 / A
	Largura do suporte dos garfos			b3	1020	1020	1020
4.7	Espaço entre o piso e o perfil do mastro			m1	126	126	135
	Espaço entre o piso e o meio do chassi			m2	164	164	167
4.8	Largura do corredor de trabalho com palete de 1000 x 1200 (comprimento = 1000)			Ast	4086 ¹⁾	4086 ¹⁾	4180 ¹⁾
	Largura do corredor de trabalho com palete de 800 x 1200 (comprimento = 1200)			Ast	4286 ¹⁾	4286 ¹⁾	4380 ¹⁾
4.9	Raio de giro externo			Wa	2378	2378	2462
	Raio de giro interno			b13	756	756	766
Performance	Velocidade máxima de deslocamento com carga			Km/h	18	18	17
	Velocidade máxima de deslocamento sem carga			Km/h	19	19	18
5.1	Velocidade de elevação com carga			m/s	0,63	0,63	0,51
	Velocidade de elevação sem carga			m/s	0,72	0,72	0,73
5.2	Velocidade de descida com carga			m/s	0,51	0,51	0,49
	Velocidade de descida sem carga			m/s	0,44	0,43	0,41
5.3	Capacidade nominal de arraste (a 2 Km/h) com carga			N	16800	16800	16800
	Rampa (2Km/h) com carga			%	20	20	20
5.4	Freios				Mecânico / Hidráulico	Mecânico / Hidráulico	Mecânico / Hidráulico
Motor	Fabricante do motor / Modelo			GCT / K25	GCT / K25	GCT / K25	GCT / K25
	Potência nominal do motor conforme ISO 1585			Kw	35	35	35
7.1	Rotação nominal			rpm	2400	2400	2400
	Número de cilindros / Deslocamento			cm ³	4 / 2488	4 / 2488	4 / 2488
Outros	Controle de tração			Hidrodinâmico	Hidrodinâmico	Hidrodinâmico	Hidrodinâmico
	Pressão de operação para acessórios			bar	195	195	195
8.1	Fluxo de óleo para acessórios			l/min	50	50	50
	Nível máximo de ruído no ouvido do operador			db (A)	84	84	84

1) Quando houver deslocador/corretor lateral, adicionar 25mm

2) h3 = 4200mm, torre dupla

3) h3 = 4775mm, torre tripla

Tabela de mastros – RC44-25/30

Tipo de torre			Duplex				Triplex			
RC44-25	Elevação nominal	h3 (mm)	3400	3800	4200	4600	4475	4775	5975	6375
	Altura abaixado	h1(mm)	2285	2485	2685	2885	2085	2185	2585	2735
	Elevação livre	h2(mm)	60	60	60	60	1425	1625	2025	2225
	Altura estendido	h4(mm)	3960	4360	4760	5160	4935	5335	6535	6935
	inclinação	α/β	6°/11°	6°/11°	6°/6°	6°/6°	6°/6°	6°/6°	3°/6°	3°/3°

Tipo de torre			Duplex				Triplex			
RC44-30	Elevação nominal	h3 (mm)	3400	3800	4200	4600	4475	4775	5975	6375
	Altura abaixado	h1(mm)	2285	2485	2685	2885	2085	2185	2585	2735
	Elevação livre	h2(mm)	60	60	60	60	1425	1625	2025	2225
	Altura estendido	h4(mm)	4110	4510	4910	5310	5085	5485	6685	7085
	inclinação	α/β	6°/11°	6°/11°	6°/6°	6°/6°	6°/6°	6°/6°	3°/6°	3°/3°

Tabela de rodas – RC44-25/30

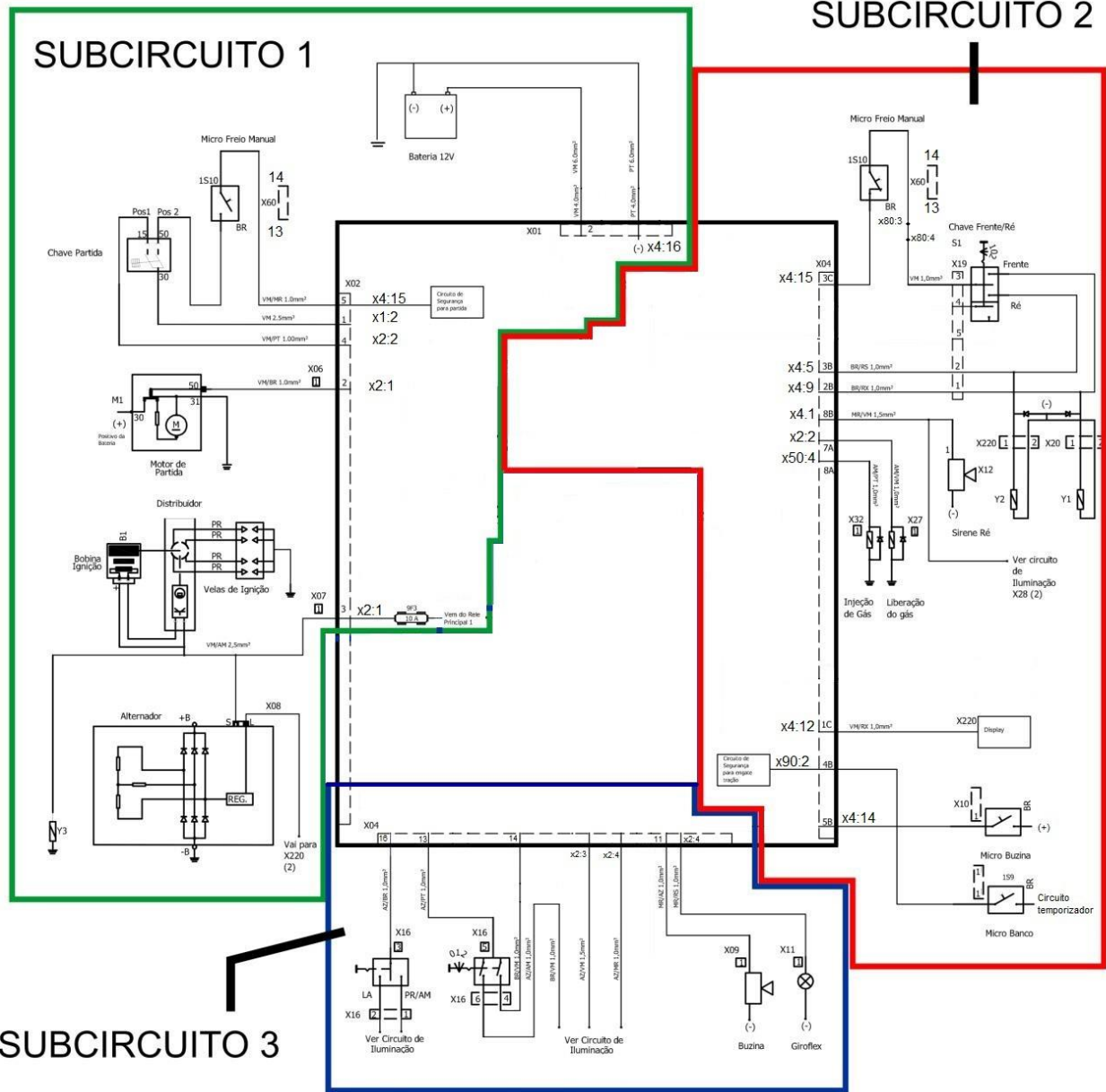
Tipo	Pneumático		Superelástico	
	Dianteira	Traseira	Dianteira	Traseira
RC44-25	7.00-12/12PR	6.00-9/10PR	7.00-12	6.00-9
Pressão	8,6 bar / 125 PSI - variação de 5 %			

Tipo	Pneumático		Superelástico	
	Dianteira	Traseira	Dianteira	Traseira
RC44-30	27x10-12/14 PR-12	6.50-10/14 PR	27x10-12	6.50-10
Pressão	8,6 bar / 125 PSI - variação de 5 %			

7

Esquemas

Esquema funcional da máquina



SUBCIRCUITO 3

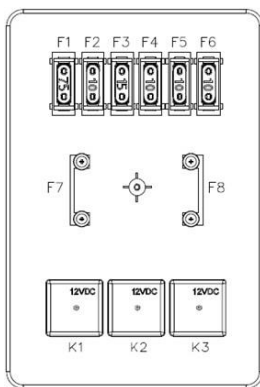
SUBCIRCUITO 2

Fusíveis

- F1 – Fusível de Seta (7,5A)
- F2 – Display (10A)
- F3 – Chave frente / Ré (15A)
- F4 – Buzina (10A)
- F5 – Reserva (10A)
- F6 – Farol / Lanterna (10A)
- F7 – Fusível Geral (30A)
- F8 – Fusível reserva (30A)

Relés

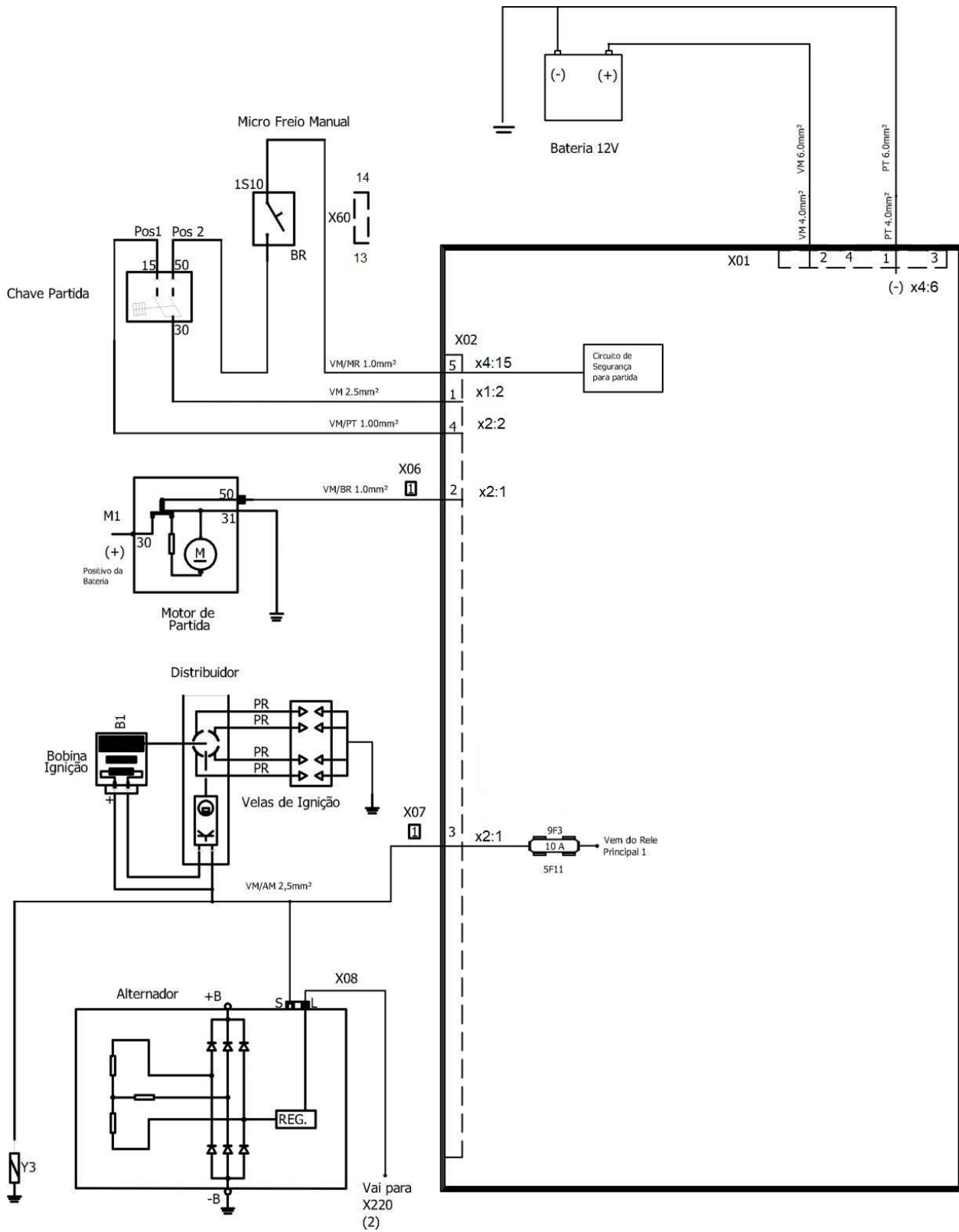
- K1 – Rele Pré aquecimento
- K2 – Rele Farol
- K3 – Rele Habilitação Motor de partida



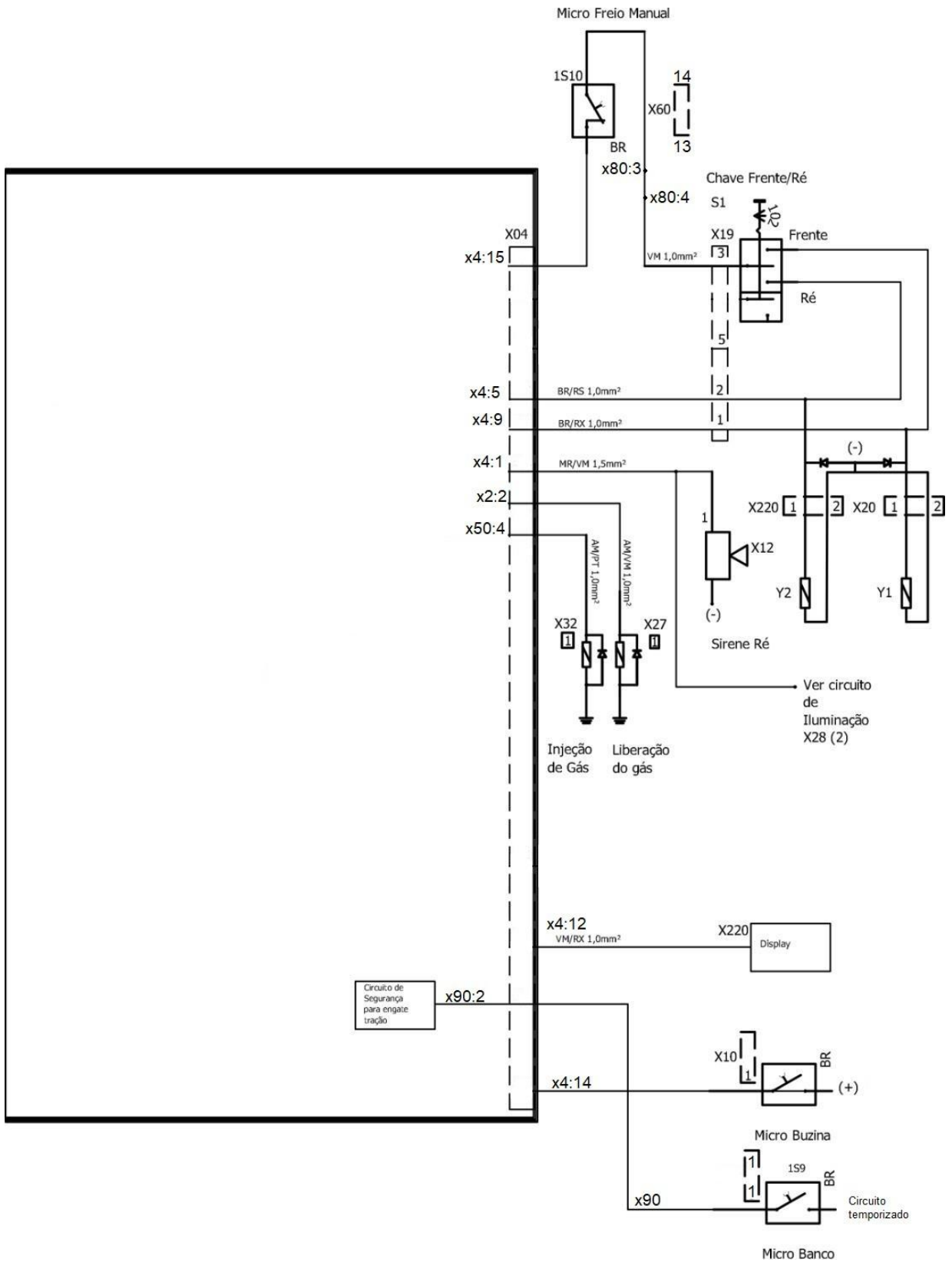
i NOTA

Para uma melhor visualização e compreensão do esquema elétrico, o esquema funcional da máquina foi dividido em três sub-circuitos, mostrados nas páginas seguintes.

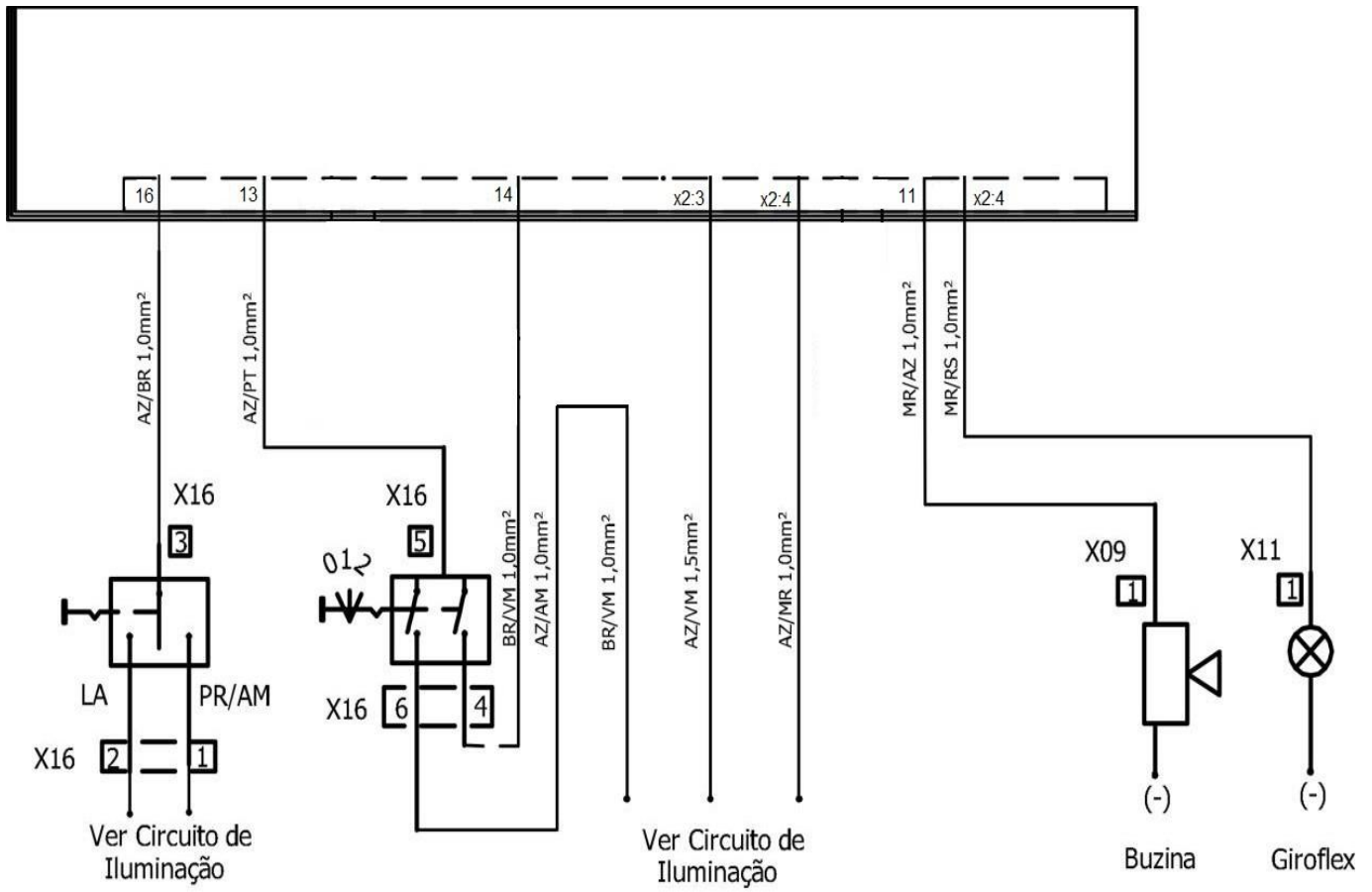
Subcircuito



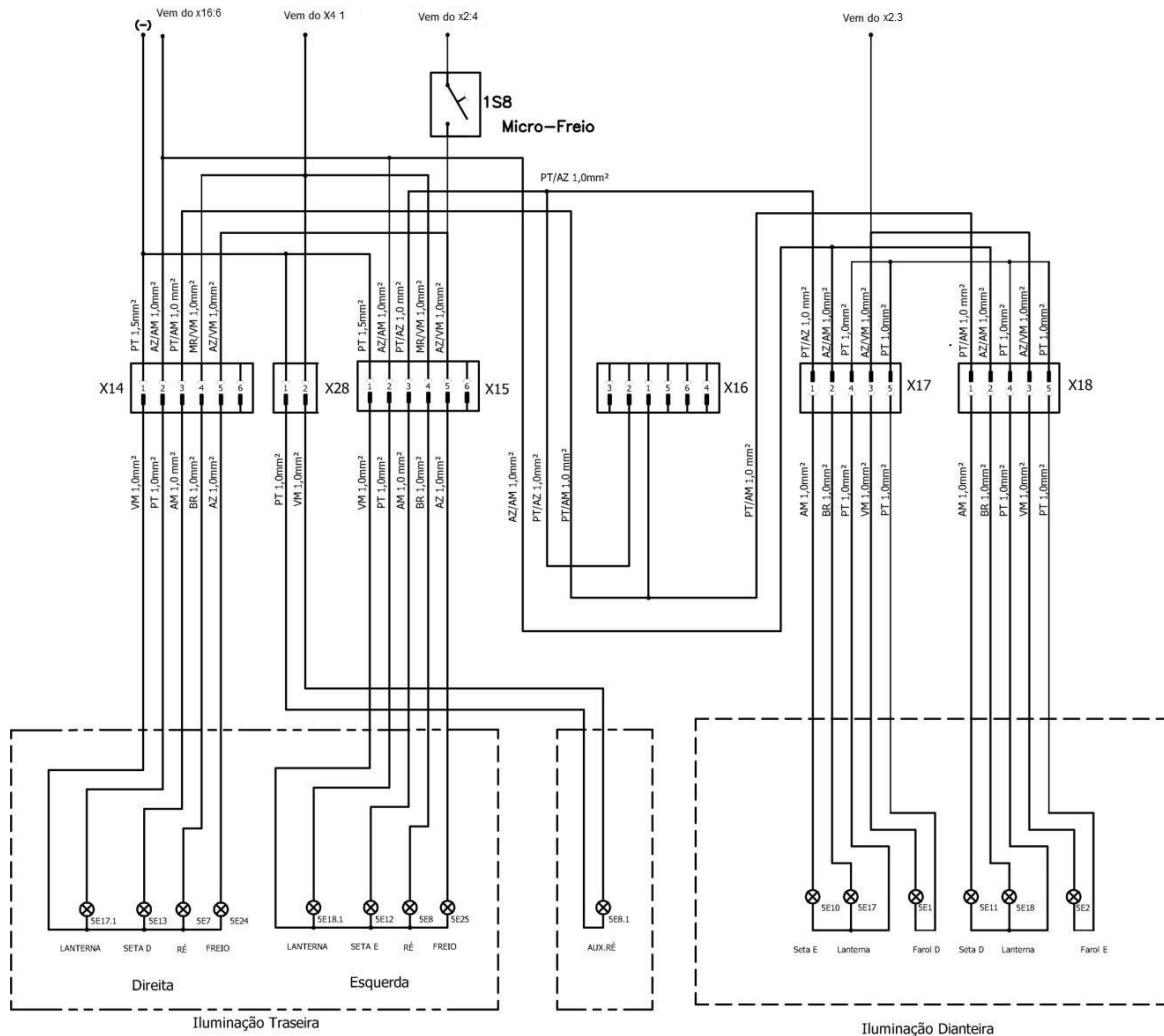
Subcircuito 2



Subcircuito

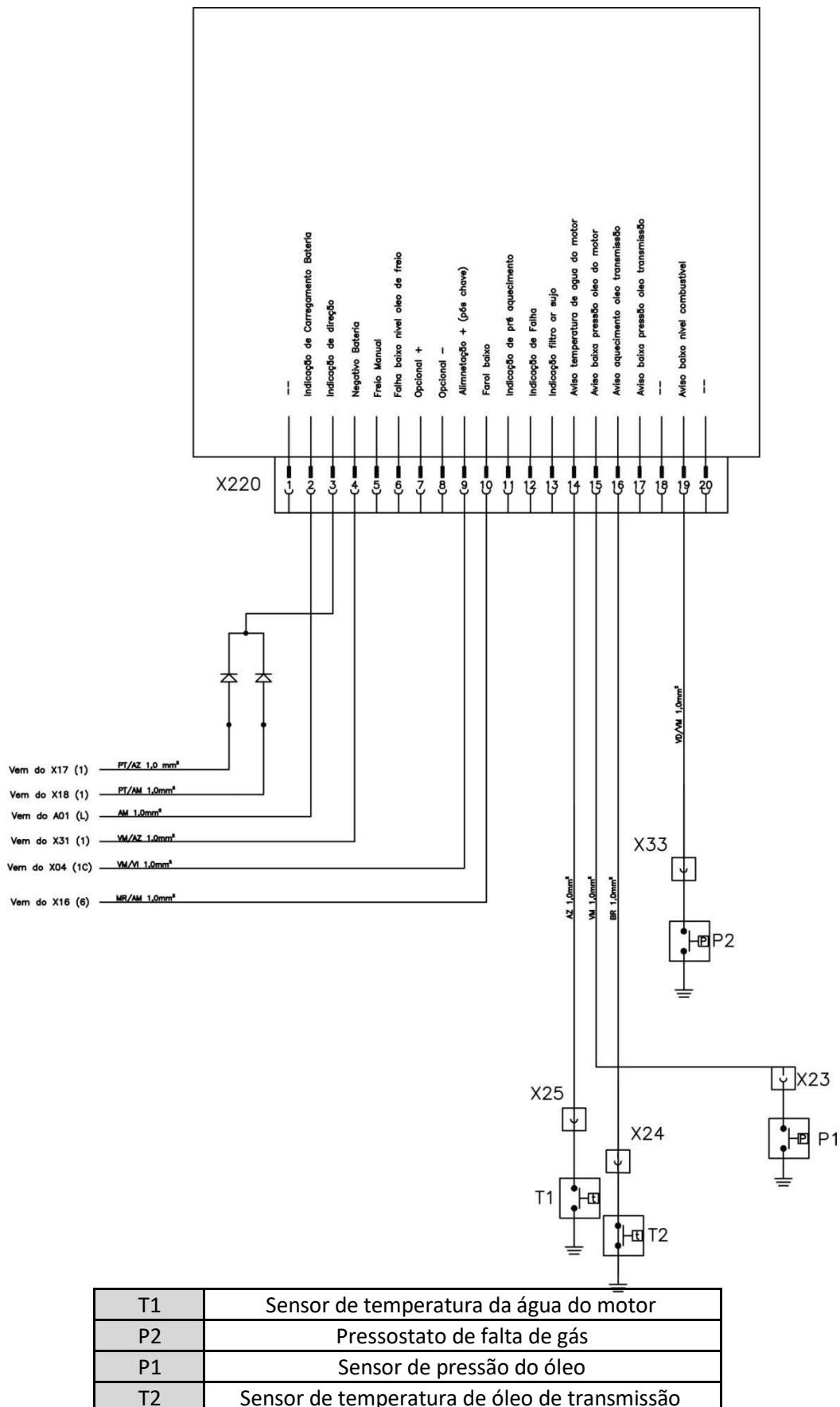


Esquema das funções das luzes



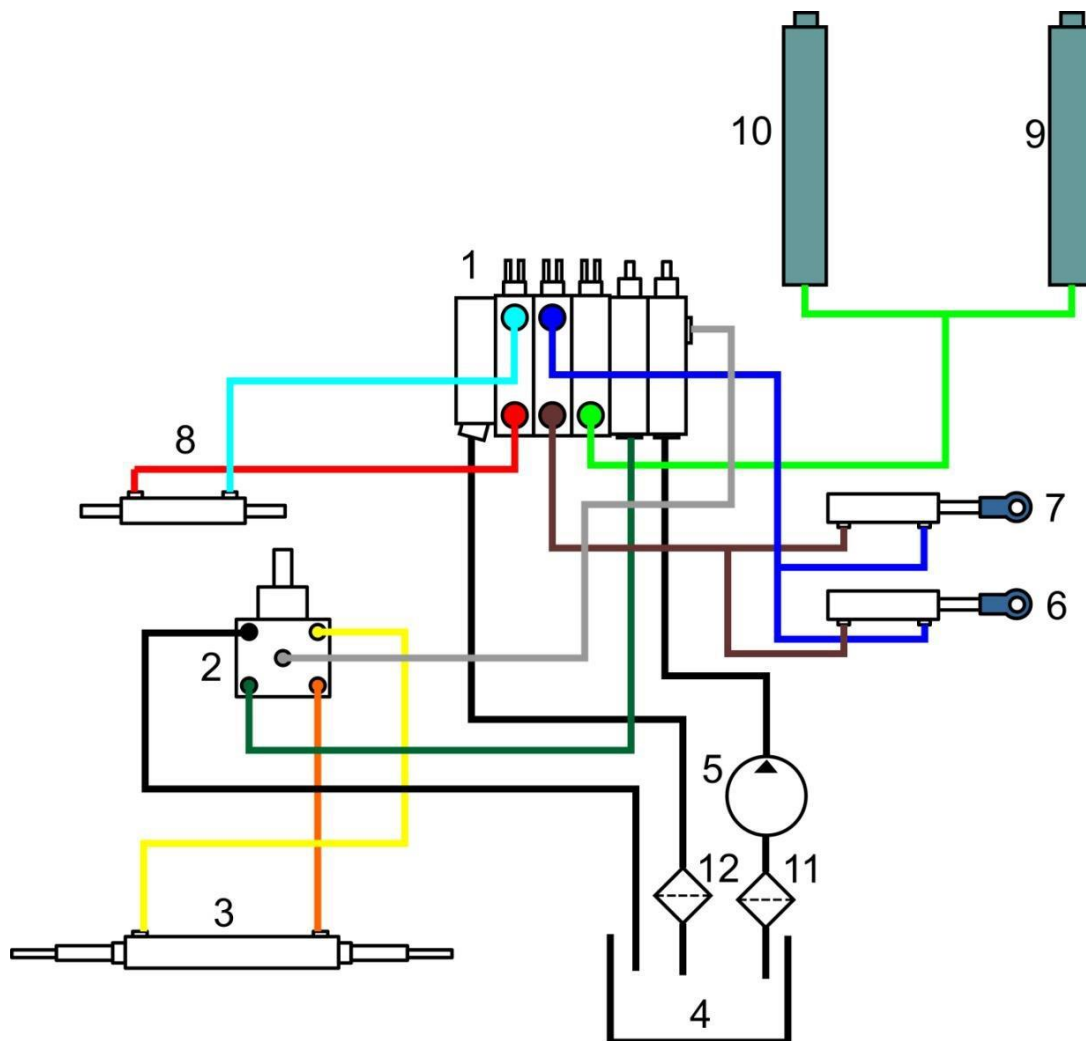
5E1	Lâmpada Led do farol lado direito
5E2	Lâmpada Led do farol lado esquerdo
5E17	Led da lanterna/luz de posição dianteira lado direito
5E18	Lâmpada Led da lanterna/luz de posição dianteira lado esquerdo
5E10	Lâmpada Led da luz indicadora de direção/seta dianteira direita
5E11	Lâmpada Led da luz indicadora de direção/seta dianteira esquerda
5E12	Lâmpada Led da luz indicadora de direção/seta traseira direita
5E13	Lâmpada Led da luz indicadora de direção/seta traseira esquerda
5E17.1	Led da lanterna/luz de posição traseira lado direito
5E18.1	Led da lanterna/luz de posição traseira lado esquerdo
5E24	Lâmpada Led do freio lado direito
5E25	Lâmpada Led do freio lado esquerdo
5E7	Lâmpada Led de ré esquerda
5E8	Lâmpada Led de ré direita

Esquema das funções do display



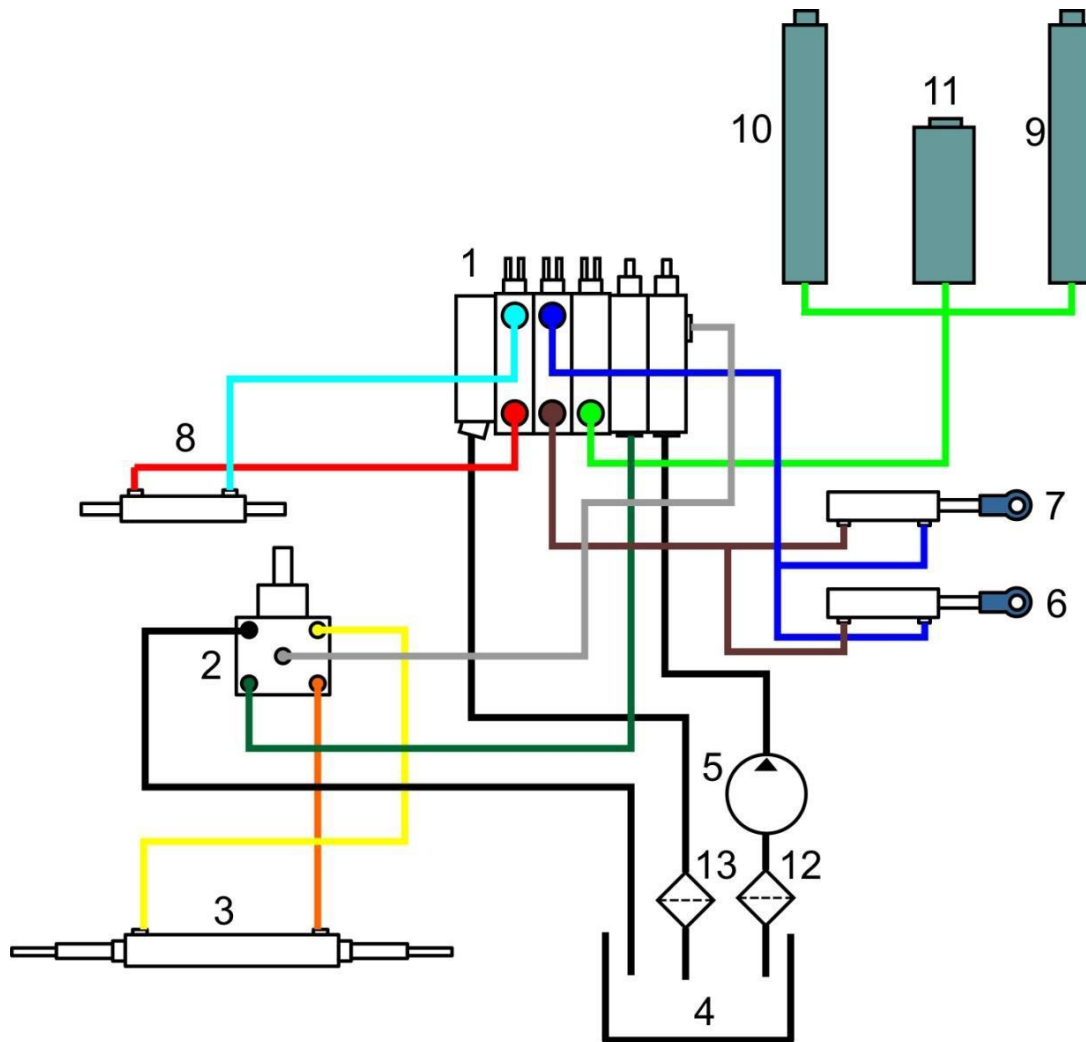
Esquemas do circuito hidráulico

Esquema do circuito hidráulico com torre dupla (duplex)



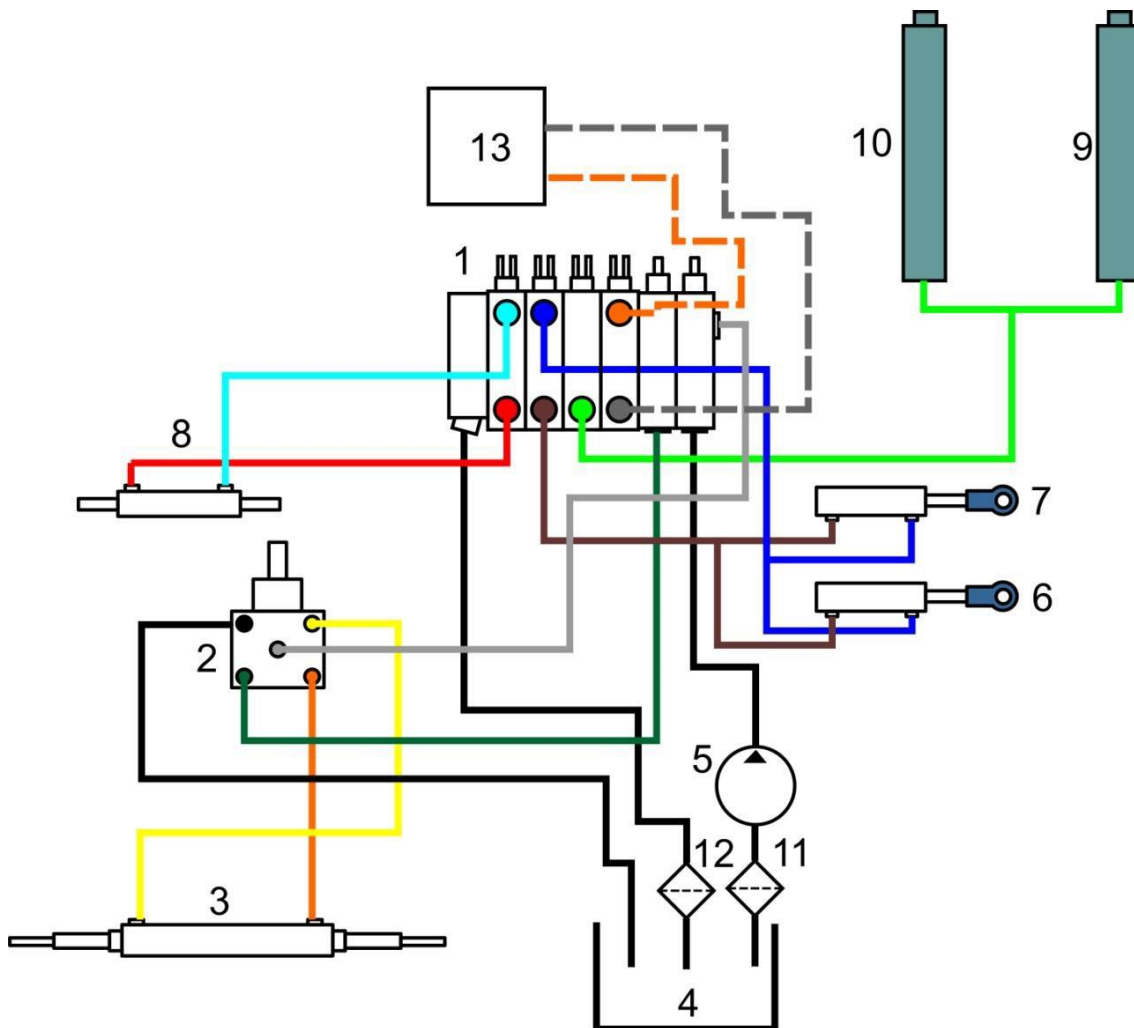
1	Comando de válvulas
2	Orbitrol
3	Cilindro de direção/Eixo traseiro
4	Reservatório de óleo do sistema hidráulico
5	Bomba de óleo
6	Cilindro de inclinação direito da torre de elevação
7	Cilindro de inclinação esquerdo da torre de elevação
8	Corretor lateral do porta garfos
9	Cilindro de elevação direito da torre de elevação
10	Cilindro de elevação esquerdo da torre de elevação
11	Filtro de sucção do óleo hidráulico
12	Filtro de retorno do óleo hidráulico

Esquema do circuito hidráulico com torre tripla (triplex)



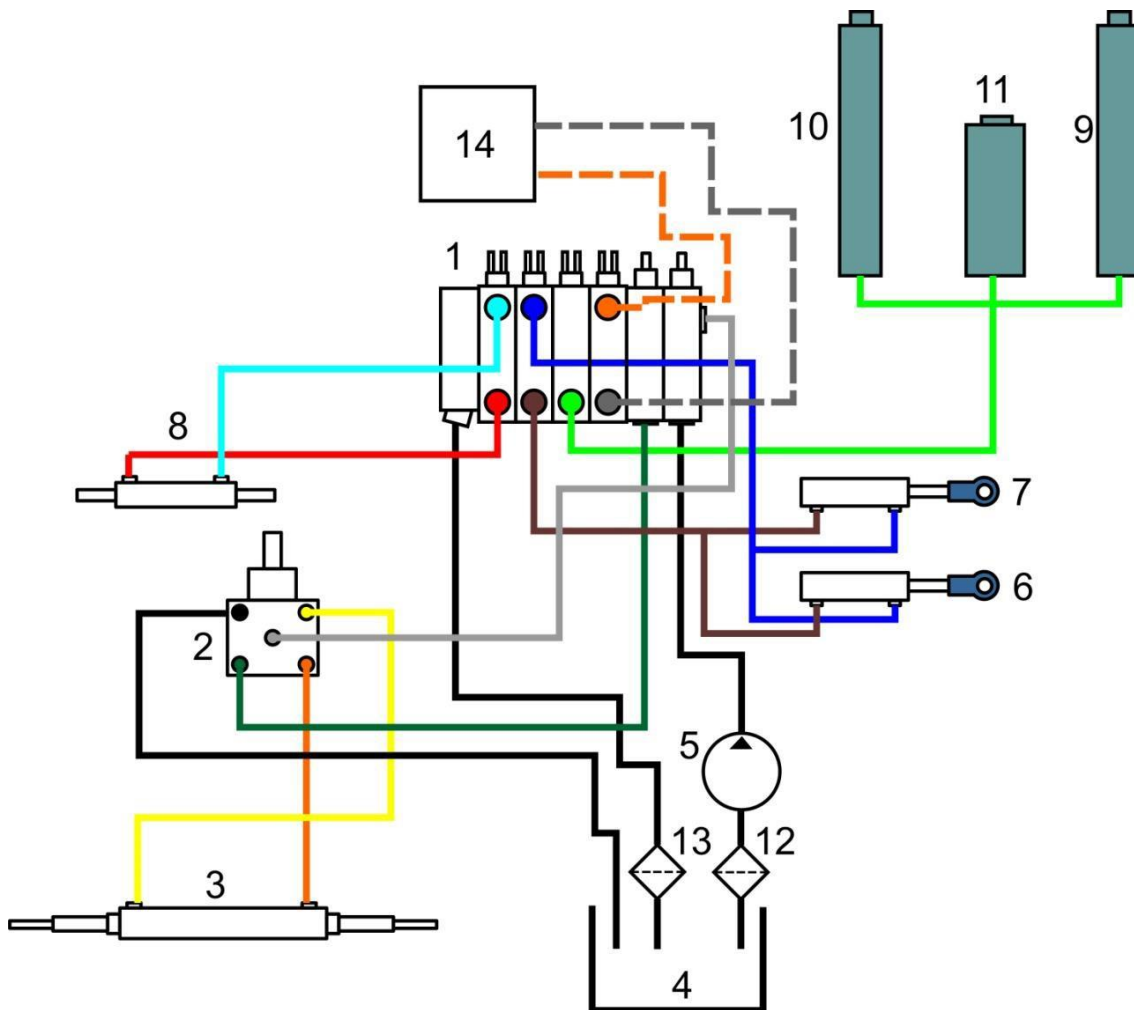
1	Comando de válvulas
2	Orbitrol
3	Cilindro de direção/Eixo traseiro
4	Reservatório de óleo do sistema hidráulico
5	Bomba de óleo
6	Cilindro de inclinação direito da torre de elevação
7	Cilindro de inclinação esquerdo da torre de elevação
8	Corretor lateral do porta garfos
9	Cilindro de elevação direito da torre de elevação
10	Cilindro de elevação esquerdo da torre de elevação
11	Cilindro de elevação central da torre de elevação
12	Filtro de sucção do óleo hidráulico
13	Filtro de retorno do óleo hidráulico

Esquema do circuito hidráulico com torre dupla (duplex) - comando hidráulico de 4 vias



1	Comando de válvulas
2	Orbitrol
3	Cilindro de direção/Eixo traseiro
4	Reservatório de óleo do sistema hidráulico
5	Bomba de óleo
6	Cilindro de inclinação direito da torre de elevação
7	Cilindro de inclinação esquerdo da torre de elevação
8	Corretor lateral do porta garfos
9	Cilindro de elevação direito da torre de elevação
10	Cilindro de elevação esquerdo da torre de elevação
11	Filtro de sucção do óleo hidráulico
12	Filtro de retorno do óleo hidráulico
13	Dispositivo hidráulico opcional acionado pela 4ª alavanca

Esquema do circuito hidráulico com torre tripla (triplex) - comando hidráulico de 4 vias



1	Comando de válvulas
2	Orbitrol
3	Cilindro de direção/Eixo traseiro
4	Reservatório de óleo do sistema hidráulico
5	Bomba de óleo
6	Cilindro de inclinação direito da torre de elevação
7	Cilindro de inclinação esquerdo da torre de elevação
8	Corretor lateral do porta garfos
9	Cilindro de elevação direito da torre de elevação
10	Cilindro de elevação esquerdo da torre de elevação
11	Cilindro de elevação central da torre de elevação
12	Filtro de sucção do óleo hidráulico
13	Filtro de retorno do óleo hidráulico
14	Dispositivo hidráulico opcional acionado pela 4ª alavanca

KION South America Fáb. de Equip. para arm. LTDA.
Rodovia Engenheiro Ermenio de Oliveira Penteado
S/N, Km 56
Bairro: Itaiaci, Indaiatuba - SP, Brasil
CNPJ: 42.365.296/0010-85

DATA	PA	REV.
22/09/2015	67.829	1
19/10/2015	74.737	2
25/01/2016	85.823	3
-	-	4
03/12/2018	243589	9
07/01/2019	249.239	10
29/04/2019	272.176	11
20/08/2019	295.353	12
20/12/2019	230.261	13
14/07/2020	356.461	14
02/07/2021	436.230	15
25/08/2021	449.383	16