

## ECH 12C/15C e ECH 15 Dados técnicos

### Porta-paletes de baixa elevação

---

ECH 12C/Li-Ion

ECH 15C/Li-Ion

ECH 15/Li-Ion



## ECH 12C/15C e ECH 15 Porta-paletes de baixa elevação Inovação em movimento

Esta folha de especificações, está em conformidade com a diretriz VDI 2198, disponibiliza os valores técnicos apenas para o equipamento standard. Pneus diferentes, outros mastros, equipamento adicional, etc. podem produzir valores diferentes.



			STILL	STILL	STILL		
			<b>ECH 12C</b>	<b>ECH 15C</b>	<b>ECH 15</b>		
Características	1.1	Fabricante					
	1.2	Designação do fabricante					
	1.3	Propulsão		Elétrico	Elétrico		
	1.4	Operação		Pedestre	Pedestre		
	1.5	Capacidade/carga	Q	kg 1200	1500	1500	
	1.6	Centro de gravidade da carga	c	mm 600	600	600	
	1.8	Distância da carga	garfos elevados/recolhidos x	mm 950/880	950/880	946/883	
	1.9	Distância entre os eixos	y	mm 1190 (1120) <sup>1</sup>	1190 (1120) <sup>1</sup>	1190 (1220) <sup>1</sup>	
	Pesos	2.1	Peso (incl. bateria)		kg 115	115	180
2.2		Carga por eixo, com carga	à frente/atrás	kg 540/1075	540/1075	606/1074	
2.3		Carga por eixo, sem carga	à frente/atrás	kg 100/15	100/15	145/35	
Rodas/Chassis	3.1	Pneus		Poliuretano	Poliuretano	Poliuretano	
	3.2	Dimensão dos pneus	à frente	mm Ø 210 x 70	Ø 210 x 70	Ø 210 x 70	
	3.3	Dimensão dos pneus	atrás	mm Ø 80 x 60	Ø 80 x 60	Ø 80 x 60 (Ø 74 x 88) <sup>1</sup>	
	3.4	Dimensão da roda de apoio		mm -	-	Ø 74 x 30	
	3.5	Número de rodas (x = motrizes)	à frente/atrás		1x/2 (1x/4) <sup>2</sup>	1x/2 (1x/4) <sup>2</sup>	1x 2/4 (1x 2/2) <sup>2</sup>
	3.6	Distância entre rodas	à frente/atrás	b <sub>10</sub> /b <sub>11</sub>	mm 410 (535)	410 (535)	-
	4.4	Elevação		h <sub>3</sub>	mm 115	115	115
Dimensões	4.9	Altura do timão na posição de condução		h <sub>14</sub>	mm 750/1190	750/1190	700/1200
	4.15	Altura do timão na posição de tração		h <sub>13</sub>	mm 80	80	80
	4.19	Comprimento total		l <sub>1</sub>	mm 1550	1550	1550
	4.20	Comprimento até à face dos garfos		l <sub>2</sub>	mm 400	400	400
	4.21	Largura total		b <sub>1</sub>	mm 560 (685) <sup>1</sup>	560 (685) <sup>1</sup>	620 (705) <sup>1</sup>
	4.22	Dimensão dos garfos	DIN ISO 2331	s/e/l	mm 50/150/1150	50/150/1150	50/150/1150
	4.25	Largura total do garfo	min./max.	b <sub>5</sub>	mm 560 (685)	560 (685)	540 (685)
	4.32	Distância ao solo no centro da distância entre os eixos		m <sub>2</sub>	mm 30	30	30
	4.33	Largura do corredor com paletes 1000 x 1200 transversalmente		A <sub>st</sub>	mm 2193	2193	2193
	4.34	Largura do corredor com uma paleta de 800 x 1200 longitudinal (b <sub>12</sub> x l <sub>6</sub> )		A <sub>st</sub>	mm 2062	2062	2046
4.35	Raio de viragem		W <sub>a</sub>	mm 1390	1390	1390	
Desempenho	5.1	Velocidade de deslocação	com/sem carga	km/h 4/4,5	4/4,5	5,0/5,5	
	5.2	Velocidade de elevação	com/sem carga	m/s 0,017/0,024	0,017/0,024	0,028/0,031	
	5.3	Velocidade de descida	com/sem carga	m/s 0,09/0,06	0,09/0,06	0,068/0,043	
	5.8	Capacidade máx. de subida kB 5	com/sem carga	% 6/16	6/16	8/20	
	5.10	Travão de serviço			Elctromagnético	Elctromagnético	Elctromagnético
Motor elétrico	6.1	Motor de tração, potência a S2 60 min		kW 0,75	0,75	0,9	
	6.2	Motor de elevação, capacidade a S3		kW 0,5	0,5	0,8	
	6.3	Bateria de acordo com a norma DIN 43531/35/36 A, B, C, não			Li-Ion	Li-Ion	Li-Ion
	6.4	Voltagem da bateria capacidade K <sub>s</sub>		V/Ah 24/20	24/20	48/20-30	
	6.5	Peso da bateria ±5% (depende da marca)		kg 5	5	10,5	
	6.6	Consumo energético segundo o ciclo VDI		kWh/h 0,274	0,274	0,239	
Outros	8.1	Tipo de controlo de deslocação			Controlo DC	Controlo DC	
	8.4	Nível de ruído ao ouvido do condutor		dB(A) <74	<74	<70	

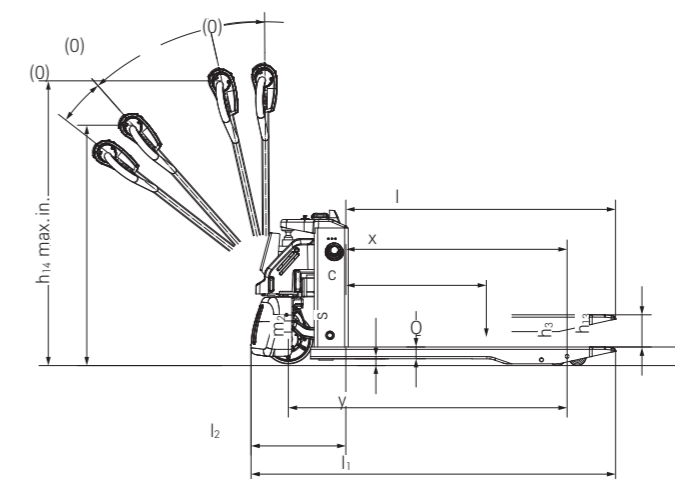
<sup>1</sup> Para uma largura total do garfo de 685 mm

<sup>2</sup> Com rolos duplos

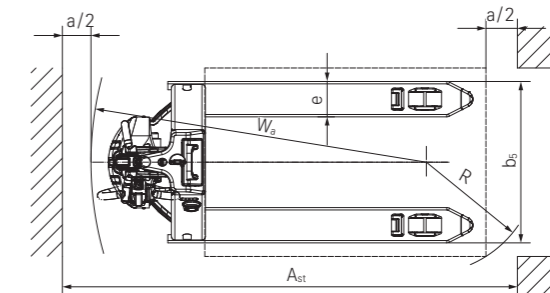
## Potência da bateria e tempos de carregamento

	Baterias					Tempo de carregamento
	Capacidade	Voltagem	Tecnologia	Peso	Tempo de funcionamento	Carregador standard
ECH 12C/ ECH 15C	20 Ah	24 V	Li-Ion	5 kg	Até 120 min	2 h
	20 Ah	48 V	Li-Ion	10,5 kg	Até 200 min	3 h
ECH 15	30 Ah	48 V	Li-Ion	10,5 kg	Até 300 min	3 h

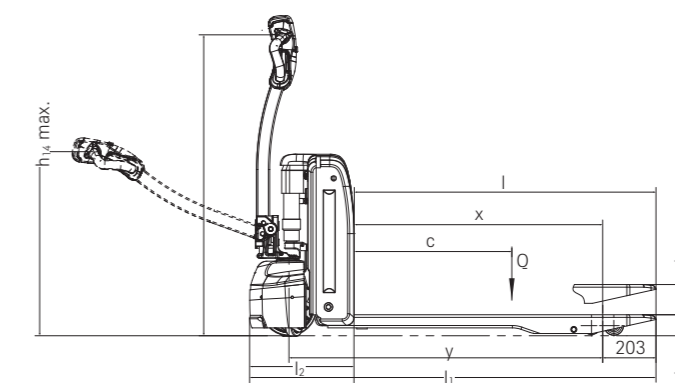
## ECH 12C/15C e ECH 15 Porta-paletes de baixa elevação Desenhos técnicos com as dimensões



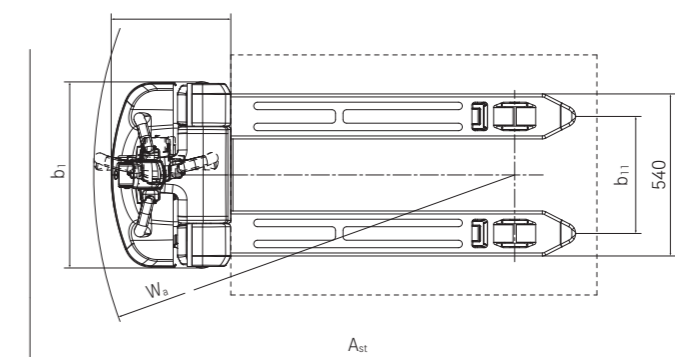
ECH 12C/15C vista lateral



ECH 12C/15C vista de cima



ECH 15 vista lateral



ECH 15 vista de cima

## ECH 12C e ECH 15C Porta-paletes de baixa elevação Inovação em movimento

Alternativa inteligente para os porta-paletes: dimensões compactas do equipamento, peso operacional reduzido, bateria de íões de lítio isenta de manutenção

Pronto para utilização em qualquer altura, graças à bateria de íões de lítio, cujo carregamento/carregamento intercalar pode ser efetuado rápida e facilmente numa tomada através do Plug & Play

Seguro e eficiente mesmo em espaços confinados: o interruptor de marcha lenta permite a realização de manobras de forma segura, mesmo com o timão numa posição vertical



### ECH 12C/ECH 15C

O ECH 12C/ECH 15C é a alternativa ideal de porta-paletes. As suas dimensões compactas e o reduzido peso operacional de apenas 115 quilogramas tornam-no o parceiro ideal para o transporte de mercadorias horizontais em rotas curtas e regulares e em espaços confinados. Seja para a elevação de mercadorias, o deslocamento em áreas de vendas ou em corredores com prateleiras, o ECH 12C/15C é leve, ágil e seguro. Além disso, graças ao interruptor de marcha lenta, o equipamento permite a realização fácil de manobras mesmo com o timão numa posição vertical. Desta forma, a eficiência e

flexibilidade são garantidas, mesmo em áreas com espaço limitado para manobras. A bateria de íões de lítio também assegura uma disponibilidade inigualável, uma vez que é possível efetuar o carregamento/carregamento provisório da bateria numa tomada, utilizando o carregador externo. O ECH 12C/15C também proporciona um elevado nível de conveniência para o utilizador. Graças ao sistema de tração elétrica e ao timão ergonómico, é possível mover cargas até 1200/1500 kg sem cansar o operador e poupando energia durante o processo.



Utilização versátil mesmo durante a elevação de mercadorias ou em pisos de mezaninos, devido ao reduzido peso operacional



Disponibilidade inigualável graças à bateria de íões de lítio, para um carregamento intercalar rápido



O chassi baixo e a construção firme da estrutura garantem o transporte particularmente fiável e seguro das mercadorias



Ágil, seguro e manobrável mesmo em espaços confinados. Graças ao tamanho compacto e ao interruptor de marcha lenta

## ECH 15 Porta-paletes de baixa elevação Inovação em movimento

Disponibilidade e flexibilidade máxima graças à bateria de íões de lítio e carregador integrado

Eficiência e ergonomia: a capacidade de elevação até 1500 kg, e o sistema elétrico de elevação e descida, permitem um manuseamento rápido de mercadorias rápido e sem esforço

Dimensões compactas, chassis profundo e as rodas de apoio adicionais garantem níveis elevados de segurança e estabilidade operacional, mesmo em espaços confinados



### ECH 15

O porta-paletes ECH 15 da STILL é um pacote de energia inovador e compacto para diversas aplicações. O pequeno e ágil assistente transporta cargas até 1.500 kg, embora pese apenas 180 kg. É por isso que é ideal para tantas aplicações diferentes, quer em mezaninos ou em elevadores de mercadorias, bem como para o transporte em camiões, especialmente quando a carga e descarga é feita através de uma plataforma elevatória. Graças às rodas de apoio standard, o ECH 15 permanece estável durante o funcionamento e garante um

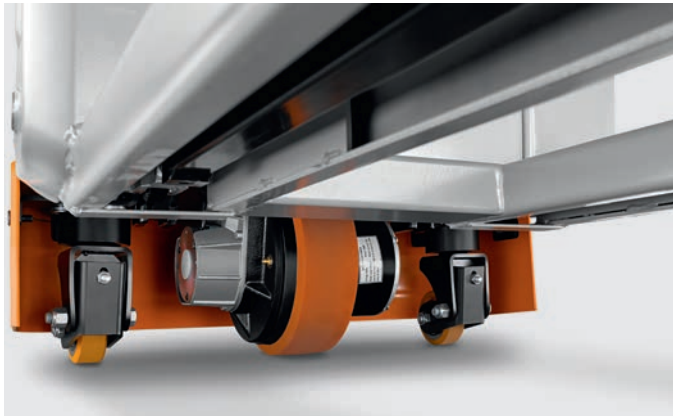
manuseamento seguro das cargas. A roda motriz centralizada e as rodas de apoio adicionais proporcionam uma elevada estabilidade. O chassis compacto e profundo torna o ECH 15 mais resistente, duradouro e seguro de operar. Graças à potente bateria de íões de lítio de 48 V e sem manutenção e ao carregador integrado adicional, o ECH 15 é credível e fácil de utilizar. O ecrã mantém o operador sempre informado sobre o atual estado de carga da bateria e as horas de funcionamento.



A altura reduzida do porta-paletes permite uma maior visibilidade das pontas do garfo



Sempre disponível: o carregador integrado com tecnologia de íões de lítio permite um carregamento provisório



As rodas de apoio standard oferecem um suporte lateral otimizado



As dimensões compactas permitem uma utilização versátil, mesmo em espaços confinados

ECH 15 Porta-paletes de baixa elevação  
Inovação em movimento



## ECH 12C/15C e ECH 15 Porta paletes de baixa elevação

Os factores "Simplesmente eficientes": Atributos de desempenho como medida de eficiência económica

### Simply easy

- Realização de manobras fácil e sem qualquer tipo de fadiga, devido ao sistema de tração elétrico e ao motor de elevação
- Operação sem cansaço: timão de manuseamento fácil quer para destros quer para esquerdinos
- Informações em tempo real: o ecrã multifunções no ECH 15 apresenta o estado de carga da bateria e as horas de funcionamento; o estado de carga da bateria do ECH 12C/15C é apresentado através de uma luz LED (verde, amarela, vermelha)

### Simply powerful

- Impressionante manuseamento de mercadorias: capacidade de elevação de 1.200 a 1.500 kg
- Sempre pronto a utilizar: bateria de substituição adicional maximiza a disponibilidade
- Resistência: construção de estrutura robusta
- Desempenho elevado: motor de propulsão potente e de baixa manutenção

### Simply safe

- Operação segura: placa de impacto ideal em tamanho e posição
- Melhoria da saúde do operador: a tecnologia de baterias sem manutenção significa que não há emissões de gases de escape

### Simply flexible

- Adequado para quase todo o tipo de trabalhos graças às dimensões compactas
- Diferentes dimensões de garfos disponíveis para cargas diferentes

### Simply connected

- Interação contínua: as baterias de íões de lítio com sistema de gestão de baterias interagem com o equipamento

## Variantes de equipamento



		ECH 12C/ ECH 15C	ECH 15
Geral	Motor de tração potente	●	●
	Perfilhador de fácil manuseamento para operação ergonómica	●	●
	Ecrã multifunções	—	●
	Luzes LED para o estado de carga da bateria	●	—
	Vários tamanhos do garfo	●	●
	Construção robusta da estrutura	●	●
Pneus	Pneus para pisos escorregadios	—	○
	Pneus dos rolos de carga, simples	●	●
	Pneus dos rolos de carga, em tandem	○	○
Segurança	Botão de paragem de emergência de fácil acesso	●	●
	Plataforma de impacto sensível para níveis elevados de segurança operacional em espaços confinados	●	●
Bateria	Tecnologia de bateria sem manutenção	●	●
	Bateria adicional	○	○
	Carregador externo	●	○
	Carregador integrado para um carregamento no local	—	●
	Vários tipos de fichas de alimentação	○	○

● Standard ○ Opcional — Indisponível



STILL S.A.U. - Sucursal em Portugal

R. São Sebastião, 6 - Cabra Figa

2635-448 Rio de Mouro

Tel.: +351 219 251 700

info@still.pt

**Para mais informações visite**

**[www.still.pt](http://www.still.pt)**

A STILL está certificada nas seguintes áreas:  
Gestão da qualidade, higiene e segurança no trabalho, proteção ambiental e gestão energética.



**first in intralogistics**