



Manual original

Porta-paletes manual

HPT-20  
HPT-25  
HPT-30



0053 0054 0055 0056 0057

50988046044 PT - 12/2021 - 07

first in intralogistics



## Endereço do fabricante e dados de contacto ▷

STILL GmbH  
Berzeliusstraße 10  
22113 Hamburgo, Alemanha  
Tel.: +49 (0) 40 7339-0  
Fax: +49 (0) 40 7339-1622  
E-mail: [info@still.de](mailto:info@still.de)  
Página de Internet: <http://www.still.de>



## Regras para a empresa exploradora de máquinas industriais

Para além destas instruções de utilização, está também disponível um código de práticas que contém informações adicionais para as empresas exploradoras de máquinas industriais.

Este guia fornece informações sobre o manuseamento de máquinas industriais:

- Informações sobre como seleccionar máquinas industriais adequadas para uma determinada área de aplicação
- Pré-requisitos para um funcionamento seguro das máquinas industriais
- Informações acerca da utilização de máquinas industriais
- Informações sobre o transporte, a primeira colocação em serviço e o armazenamento de máquinas industriais

## Endereço da Internet e código QR



A informação pode ser acedida a qualquer momento colando o endereço **https://m.still.de/vdma** num browser ou lendo o código QR.



## 1 Prólogo

<b>A sua máquina industrial</b> .....	2
Informações gerais .....	2
Marcação de conformidade .....	2
Declaração de conformidade CE/UE .....	3
UK Declaration of Conformity .....	4
<b>Informações sobre a documentação</b> .....	5
Âmbito da documentação .....	5
Data de publicação e validade do manual .....	6
Direitos de autor e de marca registada .....	6
Explicação dos símbolos de informação utilizados .....	6
Imagens normais .....	7
<b>Considerações sobre o ambiente</b> .....	8
Embalagem .....	8
Eliminação de unidades durante os trabalhos de reparação .....	8

## 2 Introdução

<b>Utilização adequada</b> .....	10
<b>Uso indevido</b> .....	11
<b>Local de utilização</b> .....	12
<b>Perigos e riscos residuais</b> .....	13
<b>Perigo para os funcionários</b> .....	15
<b>Riscos específicos de utilização resultantes do uso do veículo industrial</b> .....	16

## 3 Segurança

<b>Definição de termos utilizados para responsáveis</b> .....	18
Empresa exploradora .....	18
Especialista .....	18
Condutor .....	20
<b>Princípios básicos para uma utilização segura</b> .....	22
Alterações e retromontagem .....	22
Aviso relativo às peças de outros fabricantes .....	22
Danos, defeitos e uso incorrecto de sistemas de segurança .....	22

<b>Testes de segurança</b> .....	24
Efectuar testes regulares na máquina industrial .....	24
<b>Regulamentos de segurança relativos ao manuseamento de consumíveis</b> .....	25
Consumíveis admissíveis .....	25
Óleos .....	25
Fluido hidráulico .....	26
Eliminação de consumíveis .....	27
<b>4 Descrições gerais</b>	
<b>Vista geral</b> .....	30
<b>Descrição geral</b> .....	31
<b>Placa de características</b> .....	32
<b>5 Funcionamento</b>	
<b>Verificações e operações a realizar antes da colocação em serviço</b> .....	34
Inspeções visuais .....	34
Montar o timão .....	35
<b>Colocação em serviço</b> .....	37
Direcção .....	37
<b>Elevação</b> .....	38
Sistema de elevação .....	38
Comandos do sistema de elevação .....	38
<b>Travões</b> .....	40
Travar o veículo industrial .....	40
Paragem de emergência .....	40
Travão de estacionamento (equipamento especial) .....	41
<b>Movimentação de cargas</b> .....	42
Regulamentos de segurança relativos à movimentação de cargas .....	42
Antes de levantar uma carga .....	42
Levantar unidades de carga .....	43
Levantar uma carga .....	43
Transportar paletes .....	44
Utilizar em elevadores .....	44
Conduzir em plataformas de carregamento .....	45
<b>Utilização em entrepostos frigoríficos</b> .....	46
Utilização em entrepostos frigoríficos .....	46
<b>Utilização em situações especiais</b> .....	47
Transporte .....	47

<b>Retirada de serviço</b> .....	48
Estacionar o veículo industrial em segurança .....	48
<b>Limpar</b> .....	49
Limpar o veículo industrial .....	49
Após a limpeza .....	49
<b>6 Manutenção</b>	
<b>Informações gerais sobre a manutenção</b> .....	52
Qualificações do pessoal .....	52
Intervalos de manutenção e inspeção .....	53
Encomendar peças sobressalentes e de desgaste .....	54
Tabela de dados de manutenção .....	55
<b>Regulamentos de segurança relativos à manutenção</b> .....	56
Informação geral .....	56
<b>Tarefas de preparação para manutenção</b> .....	57
Elevar com o macaco .....	57
<b>Preservar a operabilidade</b> .....	58
Manutenção das rodas .....	58
Manutenção do sistema de elevação .....	60
Ajustar o dispositivo de descida .....	61
<b>Manutenção após 6 meses</b> .....	63
Outras intervenções que têm de ser efectuadas .....	63
Verificar os garfos .....	63
Verificar o nível do óleo hidráulico e verificar o sistema hidráulico quanto ao estancamento de fugas .....	63
<b>7 Dados técnicos</b>	
<b>Dimensões do HPT 25 / HPT 25 GA / HPT 25 ST / HPT 30</b> .....	68
<b>Dimensões do HPT 20 FL</b> .....	70
<b>Folha de dados técnicos</b> .....	71





1

---

## Prólogo

## A sua máquina industrial

# A sua máquina industrial

## Informações gerais

Os veículos industriais descritos nestas instruções de utilização são fabricados em conformidade com as normas e regulamentos de segurança aplicáveis. Os veículos industriais estão equipados com a tecnologia mais recente. Cabe agora à empresa exploradora a utilização em segurança dos veículos bem como a manutenção da funcionalidade destes.

Estas instruções de utilização fornecem as informações necessárias para esse efeito. Leia e respeite as informações fornecidas antes de colocar o veículo industrial em serviço. Desta forma poderá evitar acidentes e assegurar a validade da garantia.

## Marcação de conformidade

O fabricante utiliza a marcação de conformidade para documentar a conformidade da máquina industrial com as directivas relevantes no momento de colocação no mercado:

- CE: na União Europeia (UE)
- UKCA: no Reino Unido (UK)
- EAC: na União Económica Euroasiática

A marcação de conformidade é aplicada na placa de características. É emitida uma declaração de conformidade para os mercados da UE e do Reino Unido.

Uma alteração estrutural não autorizada ou acréscimo na máquina industrial pode comprometer a segurança, invalidando, assim, a declaração de conformidade.



## Declaração de conformidade CE/UE

---



### Declaração de conformidade CE/UE

STILL GmbH  
Berzeliusstraße 10  
22113 Hamburgo, Alemanha

No presente documento, declaramos que a máquina

Tipo de veículo industrial	Porta-paletes manual
Modelo	HPT 25, HPT 30, HPT 25 GA, HPT 25 ST, HPT 20 FL
Número de série	HLI0680000 – HLI0980000

satisfaz às exigências essenciais da directiva 2006/42/CE relativa a máquinas na sua última versão em vigor.

A presente declaração de conformidade é emitida sob a exclusiva responsabilidade do fabricante.

Da pessoa autorizada a compilar o processo técnico em conformidade com as directivas nomeadas:

Nome	Paolo Campinoti
Endereço	Loc. Il Piano – 53031 Casole d'Elsa (SI) – ITALY

Hamburg, 15/12/2021

*Fabio Mariotti*

Fabio Mariotti  
Responsável pelo desenvolvimento de produtos

*Donatella Germani*

Donatella Germani  
Responsável da garantia da qualidade

## UK Declaration of Conformity

---



### UK Declaration of Conformity

STILL GmbH  
Berzeliusstraße 10  
D-22113 Hamburg

We declare herewith that the machine

Industrial truck type	Hand pallet truck
Model	HPT 25, HPT 30, HPT 25 GA, HPT 25 ST, HPT 20 FL
Serial No.	HLI0680000 – HLI0980000

conforms to Supply of Machinery Safety Regulations 2008, 2008 No. 1597.

This Declaration of Conformity is issued under the sole responsibility of the manufacturer.

Person authorised to compile the technical file in accordance with the named regulations.

Name	Terry Dudley (GB)
Address	Unit 4 Tunstall Arrow, James Brindley Way Stoke on Trent, ST6 5GF – England

Hamburg, 15.12. 2021

*Fabio Mariotti*

Fabio Mariotti  
Manager Product Development

*Donatella Germani*

Donatella Germani  
Manager Quality

## Informações sobre a documentação

### Âmbito da documentação

Estas instruções de utilização descrevem todas as medidas necessárias para a utilização segura e manutenção adequada do veículo industrial, em todas as variantes possíveis na altura da impressão. As versões especiais baseadas nos pedidos de clientes encontram-se documentadas em instruções de utilização separadas. Se quiser colocar alguma questão, entre em contacto com o centro de assistência técnica.

Introduza o n.º de produção e o ano de fabrico inscrito na placa de características =Capítulo «Placa de características», Página32 no espaço adequado:

**N.º de produção** .....

**Ano de fabrico** .....

Indique todas estas referências quando apresentar questões técnicas.

As instruções de utilização são fornecidas com cada um dos veículos industriais. Estas instruções têm de ser guardadas em local seguro e disponibilizadas ao condutor e à empresa exploradora sempre que tal seja solicitado.

Em caso de extravio das instruções de utilização, cabe à empresa exploradora solicitar, o mais rapidamente possível, outro exemplar ao fabricante.

As instruções de utilização podem ser encomendadas como peça sobressalente no centro de assistência técnica da STILL.

Os funcionários responsáveis pela utilização e manutenção do equipamento têm de estar familiarizados com estas instruções de utilização.

A empresa exploradora (consulte =Capítulo «Definição de termos utilizados para responsáveis», Página18 ) tem de se certificar de que todos os utilizadores receberam, leram e compreenderam este manual.

## Informações sobre a documentação

Desde já, obrigado por ler e respeitar as instruções contidas neste manual. Se quiser apresentar alguma questão ou sugestão de melhoria, ou se tiver detectado algum erro, entre em contacto com o centro de assistência técnica autorizado.

## Data de publicação e validade do manual

A data de publicação deste manual encontra-se na página do título.

A STILL está empenhada no melhoramento contínuo dos seus veículos industriais. Estas instruções de utilização estão sujeitas a alterações e quaisquer reclamações baseadas nas informações e/ou imagens nelas contidas não poderão ser invocadas como motivo para quaisquer queixas.

Se necessitar de assistência técnica para a máquina, entre em contacto com o centro de assistência técnica autorizado.

O seu parceiro

STILL GmbH

Berzeliusstr. 10

22113 Hamburg

## Direitos de autor e de marca registada

Estas instruções não podem ser reproduzidas, traduzidas nem disponibilizadas a terceiros, incluindo excertos, excepto nos casos em que exista uma autorização expressa e por escrito do fabricante.

## Explicação dos símbolos de informação utilizados

### PERIGO

Indicam procedimentos a serem rigorosamente respeitados para prevenir riscos de morte.

**⚠ CUIDADO**

Indicam procedimentos a serem rigorosamente respeitados para prevenir riscos de ferimentos.

**⚠ ATENÇÃO**

Indicam procedimentos a serem rigorosamente respeitados para prevenir a danificação e/ou destruição material.

**i NOTA**

*Requisitos técnicos que necessitam de maior atenção.*

**🌿 NOTA AMBIENTAL**

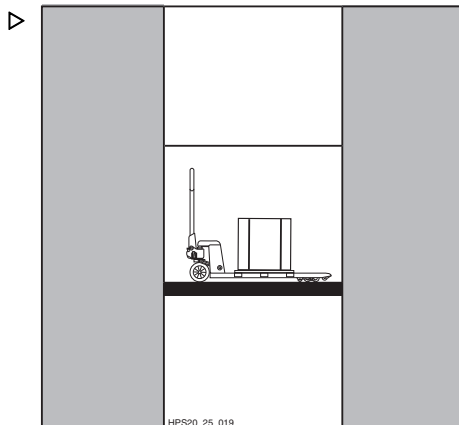
*Evitar danos ambientais.*

**Imagens normais**

Estes documentos explicam a cadeia (normalmente sequencial) de algumas funções ou operações. As representações esquemáticas de um veículo industrial são usadas para ilustrar esses procedimentos.

**i NOTA**

*Estas representações esquemáticas não são representativas do estado estrutural do veículo industrial documentado. Os esquemas são utilizados com o simples propósito de tornar os procedimentos mais claros.*



## Considerações sobre o ambiente

# Considerações sobre o ambiente

## Embalagem

O veículo industrial é entregue com algumas peças embaladas para melhor protecção durante o transporte. As peças têm de ser totalmente desembaladas antes da colocação em serviço.



### NOTA AMBIENTAL

*O material da embalagem deve ser eliminado de forma adequada após a entrega do veículo industrial.*

## Eliminação de unidades durante os trabalhos de reparação

Pode ser necessário substituir unidades aquando dos trabalhos de manutenção. As unidades substituídas devem ser eliminadas.

O veículo industrial é composto por diversos materiais. Todos estes materiais têm de ser

- eliminados,
- tratados ou
- reciclados em conformidade com os regulamentos regionais e nacionais.



### NOTA AMBIENTAL

*Recomenda-se que entre em contacto com uma empresa de tratamento de lixos para resolvereste assunto.*



2

---

## Introdução

## Utilização adequada

### Utilização adequada

O veículo industrial descrito nestas instruções de utilização é adequado para elevar e transportar cargas em paletes; consulte ⇒ Capítulo «Regulamentos de segurança relativos à movimentação de cargas», Página 42 .

O veículo industrial só deve ser utilizado para os fins previstos como especificado e descrito nestas instruções de utilização!

Se o veículo industrial for utilizado para outros fins que não os especificados nas instruções de utilização, tem que se obter previamente uma aprovação do fabricante e, se for o caso, das autoridades reguladoras competentes para evitar perigos.

A carga máxima a ser elevada (capacidade nominal) está especificada na placa de características e não pode ser ultrapassada.

O veículo industrial só pode ser utilizado no local de exploração estipulado; consulte ⇒ Capítulo «Local de utilização», Página 12 .

## Uso indevido

É a empresa exploradora ou condutor, e não o fabricante, que serão responsabilizados pela utilização incorrecta do equipamento (consulte igualmente ⇒ Capítulo «Definição de termos utilizados para responsáveis», Página18 ).

### **⚠ ATENÇÃO**

É proibido utilizar o veículo para outros fins que não os descritos nestas instruções de utilização.

- O veículo industrial não pode ser utilizado em zonas onde exista risco de incêndio, explosão ou corrosão, ou em ambientes especialmente pulverulentos.
- O transporte de cargas instáveis, mal empilhadas ou de fluidos é perigoso e proibido.
- O veículo industrial não pode ser utilizado se capacidade de carga for excedida.
- Os produtos alimentares não podem entrar em contacto directo com o veículo industrial.
- É proibido utilizar o veículo industrial como macaco ou alavanca.
- É proibido o transporte de pessoas ou utilizar o veículo como trotineta.
- O veículo industrial não pode ser utilizado em inclinações.
- O veículo industrial não pode ser utilizado em zonas mal iluminadas.
- O timão não pode ser virado em ângulo recto como método para travar o veículo industrial.
- O veículo industrial não pode ser utilizado para movimentar cargas suspensas.
- O veículo industrial não pode ser utilizado caso exista o perigo de movimento acidental.

## Local de utilização

### Local de utilização

A máquina industrial apenas pode ser utilizada em edifícios.

Os locais onde a máquina industrial é utilizada devem respeitar a legislação relevante (estado do piso, iluminação, etc.).

O pavimento deve ter uma capacidade de carga adequada (betão, asfalto), bem como uma superfície plana e lisa.

As vias de circulação, áreas de trabalho e larguras dos corredores têm de estar em conformidade com as especificações destas instruções de utilização.

A máquina industrial é adequada para uma utilização em áreas interiores, desde os países tropicais até aos países nórdicos (consulte as gamas de temperatura ⇒Capítulo «Folha de dados técnicos», Página71 ). A máquina industrial não é adequada para utilização em ambientes muito húmidos.

A empresa exploradora (consulte ⇒Capítulo «Definição de termos utilizados para responsáveis», Página18 ) tem de assegurar uma protecção contra incêndios adequada ao tipo de aplicação nas imediações da máquina industrial. Em caso de dúvida, contacte as autoridades competentes.

## Perigos e riscos residuais

Apesar da utilização cuidada e do respeito por todas as normas e regulamentos, não é de excluir por completo a ocorrência de outros riscos durante a utilização do veículo industrial.

O veículo industrial e todos os outros componentes do sistema respeitam os requisitos de segurança em vigor. No entanto, é impossível excluir riscos residuais, mesmo se o veículo for utilizado de forma correcta e todas as instruções forem respeitadas.

Mesmo que os riscos colocados pela utilização do veículo industrial não sejam de monta, não é de excluir um risco residual. Todas as pessoas que se encontrem no local de trabalho do veículo industrial devem manter-se alerta, de modo a poder reagir imediatamente na eventualidade de qualquer anomalia, incidente ou paragem, etc.

### CUIDADO

Todas as pessoas que se encontram na proximidade do veículo industrial devem receber informações acerca dos riscos que podem surgir com a utilização do veículo.

Chamamos ainda a sua atenção para os regulamentos de segurança apresentados nestas instruções de utilização.

Os riscos podem incluir:

- Derrame de consumíveis devido a fugas, ruptura de tubagens e recipientes, etc.
- Queda, tropeção etc. ao deslocar o veículo industrial, especialmente se tiverem ocorrido fugas de consumíveis.
- A estabilidade do veículo industrial foi testada em conformidade com as normas mais recentes. Estas normas apenas tomam em consideração as forças de capotamento estáticas e dinâmicas que podem surgir durante uma operação específica, de acordo com as regras de utilização e a função prevista. Em casos extremos, não são de excluir os riscos resultantes de uma utilização imprópria ou incorrecta, capaz de provocar forças de capotamento que afectem a estabilidade do veículo.

## Perigos e riscos residuais

- Risco de esmagamento dos pés sob a carga quando esta é descida.
- Pontos de entalamento e cisalhamento entre a carga, o veículo industrial e zonas circundantes.
- Risco de acidente ao transportar cargas devido a escorregamento ou queda.
- Perda de estabilidade devido a deslocação ou instabilidade da carga, etc.
- Erro humano - Desrespeito pelos regulamentos de segurança.
- Risco provocado por danos não reparáveis.
- Risco provocado por manutenção insuficiente ou testes.
- Risco provocado pela utilização dos consumíveis incorrectos.
- Risco provocado pelo desrespeito pelos intervalos de teste.

O fabricante não é responsável por acidentes que envolvam o veículo industrial, provocados pelo desrespeito destes regulamentos por parte da empresa exploradora, seja intencionalmente ou por descuido.

## Perigo para os funcionários

Em conformidade com o regulamento alemão sobre segurança no local de trabalho (Bet-SichV) e com a lei de protecção no trabalho (ArbSchG), a empresa exploradora (consulte o capítulo «Definição de termos utilizados para responsáveis») tem de determinar e avaliar os perigos presentes durante a operação e definir as medidas de higiene e segurança no trabalho que os funcionários têm de respeitar. Por essa razão, a entidade exploradora deve redigir instruções de utilização especificamente aplicáveis à sua actividade (§ 6 ArbSchG) e informar o condutor a esse respeito. Deve ser nomeado um responsável. Os regulamentos nacionais do país de utilização têm de ser respeitados.

A construção e o equipamento da máquina industrial estão em conformidade com o disposto na directiva europeia "Máquinas" 2006/42/CE, ostentando, por isso, a marcação CE. Por essa razão, estes elementos não devem ser incluídos no procedimento de avaliação do risco. Os acessórios possuem a sua própria etiqueta CE e, por essa razão, também não estão incluídos. No entanto, a empresa exploradora deve seleccionar o tipo e equipamento das máquinas industriais de forma a que estas respeitem os requisitos locais em termos de utilização.

O resultado do procedimento deve ficar registado (secção 6 do regulamento alemão ArbSchG). Se a utilização do veículo industrial incluir situações de perigo semelhantes, é possível resumir os resultados da avaliação.

As condições de utilização dos veículos industriais são muito semelhantes na maioria dos locais, pelo que os perigos podem ser resumidos num único sumário. Respeite as indicações fornecidas pela empresa seguradora da entidade exploradora a este respeito.

## Riscos específicos de utilização resultantes do uso do veículo industrial

### Riscos específicos de utilização resultantes do uso do veículo industrial

Tem de ser obtida uma aprovação do fabricante e, se for o caso, das autoridades competentes de cada vez que o veículo é utilizado de modo diferente do normal e nos casos em que o condutor não tem a certeza de que pode utilizar o veículo correctamente e sem qualquer risco de acidentes.



3

---

## Segurança

## Definição de termos utilizados para responsáveis

### Definição de termos utilizados para responsáveis

#### Empresa exploradora

A empresa exploradora é a pessoa singular ou colectiva que explora o veículo industrial ou em cujo proveito o veículo é utilizado.

A empresa exploradora tem de assegurar que o veículo industrial é utilizado conforme as disposições legais, e em conformidade com as instruções de segurança prescritas no manual de utilização e manutenção.

A empresa exploradora tem de se certificar de que todos os utilizadores lêem e entendem as informações de segurança.

A empresa exploradora é responsável pelo planeamento e correcta execução das verificações regulares de segurança.

Aconselhamos o cumprimento das respectivas normas de execução nacionais.

#### Especialista

Um especialista é um mecânico que trabalha para o fabricante ou alguém que preencha os seguintes requisitos:

- Uma qualificação técnica completa que prove de forma inequívoca as suas capacidades profissionais. Esta prova é constituída por uma qualificação profissional ou por um documento semelhante.
- Experiência profissional indicativa de que o especialista reuniu experiência prática suficiente em máquinas ao longo de um determinado período da sua carreira. Durante este período, o profissional ter-se-á familiarizado com uma grande diversidade de situações que requerem a realização de verificações, por exemplo, em resultado de uma avaliação dos riscos ou de uma inspecção diária.
- É essencial que tenha existido algum envolvimento profissional recente em testes realizados na máquina industrial em causa, bem como algumas qualificações adicionais. O especialista deve ter alguma experiência na realização dos referidos testes ou de testes semelhantes. Além disso, o especialista tem ainda de manter-se

informado acerca dos mais recentes avanços tecnológicos no que diz respeito ao modelo da máquina em teste, bem como dos riscos avaliados.

## Definição de termos utilizados para responsáveis

### Condutor

Este veículo industrial só pode ser utilizado por pessoas que tenham recebido formação adequada sobre o controlo e funcionamento e que tenham demonstrado capacidade para operar este veículo industrial em segurança perante o representante responsável da empresa exploradora.

O condutor responsável não pode disponibilizar a máquina industrial a pessoas não autorizadas.

### Direitos, deveres e regras de conduta do condutor

O condutor tem de ser informado sobre os seus direitos e deveres.

Os direitos necessários têm de ser concedidos ao condutor.

O condutor tem de usar equipamento de protecção adequado (fato de protecção, calçado e capacete de segurança, óculos industriais e luvas) às condições de utilização, às tarefas e à carga a ser elevada. O calçado de segurança tem de ser sempre usado por razões de segurança.

O condutor tem de estar familiarizado com as instruções de utilização e estas têm de estar sempre disponíveis.

O condutor tem de:

- Ter lido e compreendido as instruções de utilização
- Estar familiarizado com os procedimentos de utilização segura da máquina industrial
- Estar física e psicologicamente apto para conduzir uma máquina industrial em segurança.

**⚠ PERIGO**

**O consumo de drogas, álcool ou medicamentos que influenciem as reacções de um indivíduo prejudica a sua capacidade de condução de um veículo industrial!**

As pessoas que se encontrem sobre a influência das substâncias acima mencionadas não podem efectuar quaisquer trabalhos na ou com a máquina industrial.

---

## Princípios básicos para uma utilização segura

# Princípios básicos para uma utilização segura

## Alterações e retromontagem



### NOTA

*As alterações e a retromontagem são expressamente proibidas!*

## Aviso relativo às peças de outros fabricantes

As peças, engates e acessórios originais foram especialmente concebidos para este veículo industrial. Chamamos particularmente a sua atenção para o facto de que as peças, engates e acessórios fornecidos por outras empresas não foram testados e aprovados por nós.

### **⚠ ATENÇÃO**

Por essa razão, a instalação e/ou utilização desses produtos pode ter um impacto negativo sobre as características de origem do veículo industrial, prejudicando, desse modo, a segurança activa e/ou passiva.

Recomendamos que, antes de montar essas peças, obtenha a aprovação do fabricante e das autoridades reguladoras competentes. O fabricante não pode ser responsabilizado pelos danos provocados pela utilização de peças e acessórios de outros fabricantes, sem uma aprovação prévia.

## Danos, defeitos e uso incorrecto de sistemas de segurança

O condutor deve informar imediatamente os seus superiores de quaisquer danos ou outros defeitos que tenha detectado no veículo industrial.

Os veículos industriais que não se encontrem em perfeitas condições de utilização não podem ser utilizados até que se tenha procedido à sua reparação.

Não retire nem desactive os sistemas de segurança.

Os valores predefinidos só podem ser alterados com a aprovação do fabricante.

## Testes de segurança

## Testes de segurança

## Efectuar testes regulares na máquina industrial ▷

## Inspeção de segurança baseada no tempo e em ocorrências extraordinárias

A empresa exploradora tem de garantir que a máquina industrial é verificada por um especialista, pelo menos, uma vez por ano ou após incidentes involuntários.

Como parte deste teste, tem de ser realizada uma verificação completa das condições técnicas da máquina industrial tendo em vista a prevenção de acidentes. A máquina industrial tem ainda de ser verificada quanto à presença de danos provocados por uma utilização inadequada. É necessário criar um registo de teste. Os resultados do teste têm de ser guardados, pelo menos, até que tenham sido realizadas mais duas inspeções.

A data de inspeção está indicada numa etiqueta na máquina industrial.

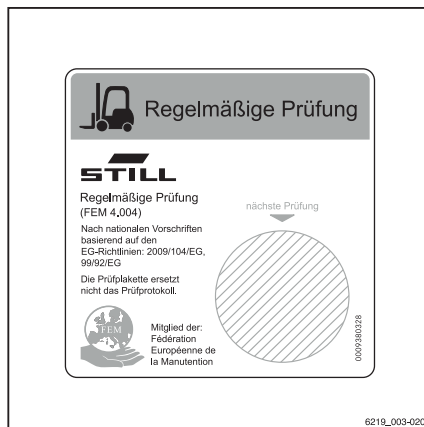
- Combine com um centro de assistência técnica autorizado a realização de testes regulares da máquina industrial.
- Respeite as instruções relativas às tarefas de inspeção em máquinas industriais, conforme especificado na norma FEM 4.004.

A empresa exploradora é responsável por garantir que todas as avarias são resolvidas sem qualquer demora.

- Informe o centro de assistência técnica autorizado.

**NOTA**

*Além disso, respeite os regulamentos nacionais do país de utilização.*





## Regulamentos de segurança relativos ao manuseamento de consumíveis

### Consumíveis admissíveis

#### CUIDADO

Os consumíveis podem ser perigosos.

Respeite os regulamentos de segurança sempre que manusear este tipo de materiais.

Consulte a tabela de dados de manutenção para saber quais as substâncias admissíveis necessárias para a operação (consulte ⇒ Capítulo «Tabela de dados de manutenção», Página55 ).

### Óleos



#### PERIGO

**O óleo é um produto inflamável!**

- Respeite os regulamentos obrigatórios.
- Não permita que haja contacto entre o óleo e peças quentes do motor.
- Não fumar, foguear ou utilizar chamas desprotegidas!



#### PERIGO

**O óleo é um produto tóxico!**

- Proibido tocar e consumir.
- Se inalar vapores ou fumos provenientes do óleo, procure imediatamente um local com ar fresco.
- Na eventualidade de qualquer contacto com os olhos, lave-os com água abundante (durante, pelo menos, 10 minutos) e consulte um oftalmologista.
- Em caso de ingestão, não provoque o vômito. Procure assistência médica imediata.

## Regulamentos de segurança relativos ao manuseamento de consumíveis

**⚠ CUIDADO**

O contacto prolongado e intensivo com a pele pode secar e irritar a mesma!

- Proibido tocar e consumir.
- Utilize luvas de protecção.
- Depois de qualquer contacto, lave a pele com água e sabão e aplique um produto dermatológico.
- Se a roupa ou os sapatos ficarem molhados, troque-os de imediato.

**⚠ CUIDADO**

Existe risco de escorregamento devido a óleo derramado, especialmente se misturado com água!

- O óleo derramado deve ser imediatamente removido com agentes aglutinantes próprios para óleos e eliminado de acordo com os regulamentos.

**NOTA AMBIENTAL**

*O óleo é uma substância poluente para as águas!*

- *Guarde sempre o óleo em recipientes que estejam em conformidade com os regulamentos aplicáveis.*
- *Evite derramar óleo.*
- *O óleo derramado deve ser imediatamente removido com agentes aglutinantes próprios para óleos e eliminado de acordo com os regulamentos.*
- *Elimine o óleo usado de acordo com os regulamentos.*

**Fluido hidráulico****⚠ CUIDADO**

Estes fluidos estão sob pressão durante a utilização da máquina e são perigosos para a saúde.

- Não derrame os fluidos.
- Respeite os regulamentos obrigatórios.
- Não deixe que os líquidos entrem em contacto com as peças quentes do motor.

**⚠ CUIDADO**

Estes fluidos estão sob pressão durante a utilização da máquina e são perigosos para a saúde.

- Não deixe que os líquidos entrem em contacto com a pele.
- Evite inalar o spray.
- A penetração de fluidos sob pressão na pele é particularmente perigosa caso estes fluidos se escapem a alta pressão, devido a fugas no sistema hidráulico. Em caso de ferimentos deste tipo, deve procurar assistência médica imediata.
- Para evitar ferimentos, deve utilizar equipamento de protecção individual (p. ex., luvas de protecção, óculos industriais, protecções para a pele e produtos dermatológicos).

**NOTA AMBIENTAL**

*O fluido hidráulico é uma substância poluente para as águas.*

- *Armazene sempre o fluido hidráulico em recipientes que estejam em conformidade com os regulamentos.*
- *Evite derrames*
- *O fluido hidráulico derramado deve ser imediatamente removido com agentes aglutinantes próprios para óleos e eliminado de acordo com os regulamentos*
- *Elimine o fluido hidráulico usado de acordo com os regulamentos*

**Eliminação de consumíveis****NOTA AMBIENTAL**

- *Os materiais que se acumulam durante a reparação, manutenção e limpeza devem ser recolhidos de forma adequada e eliminados em conformidade com os regulamentos nacionais existentes no país de utilização da máquina. Os trabalhos só podem ser efectuados nos locais previstos para o fim. Devem ser tomadas todas as precauções para reduzir qualquer tipo de poluição ambiental.*

### Regulamentos de segurança relativos ao manuseamento de consumíveis

- Absorva imediatamente quaisquer líquidos derramados, tais como óleo hidráulico ou óleo da caixa de velocidades com um agente aglutinante próprio para óleos.
- Elimine de imediato todo o ácido da bateria derramado.
- Respeite sempre os regulamentos nacionais relativos à eliminação de óleo usado.

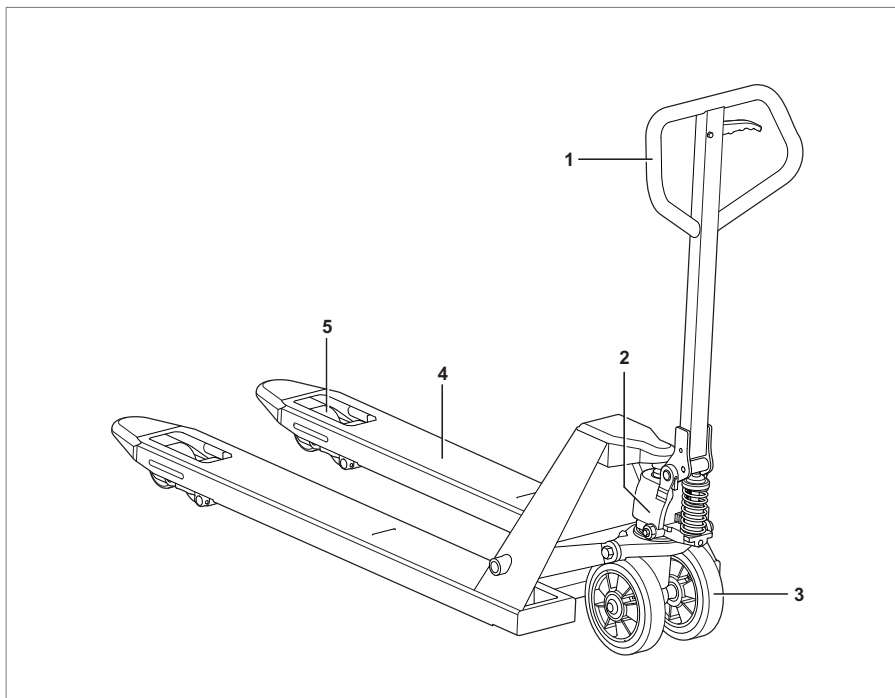
4

---

## Descrições gerais

## Vista geral

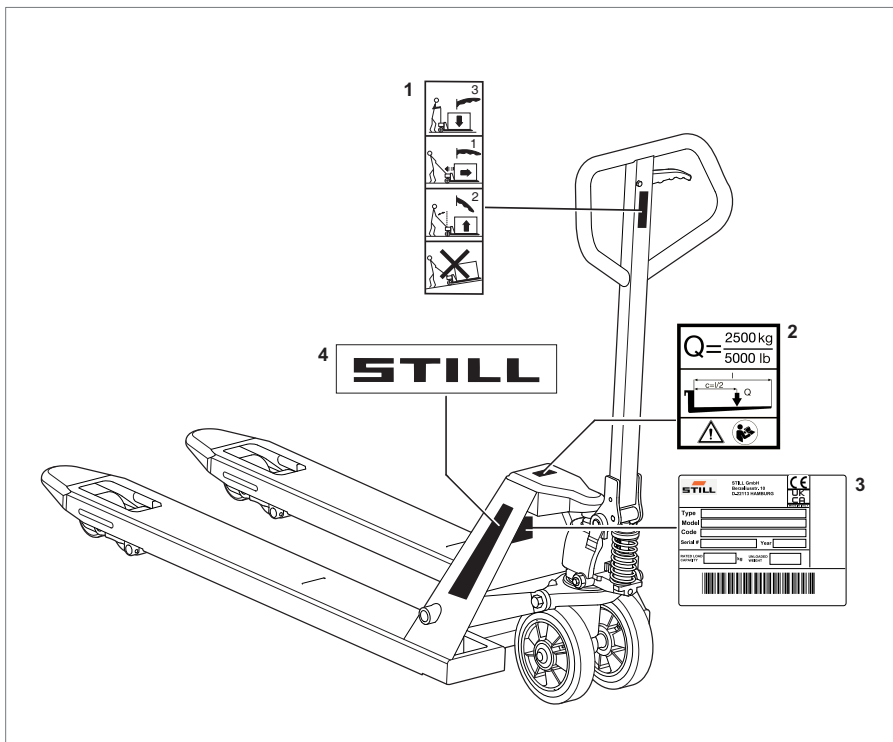
## Vista geral



- 1 Timão
- 2 Bomba hidráulica
- 3 Rodas de direcção

- 4 Garfos
- 5 Rodas de carga

## Descrição geral



- |  |  |
|--|--|
| <p>1 Etiquetas informativas: Baixar carga/Transportar carga/Elevar carga/Não conduza em inclinações</p> <p>2 Etiquetas informativas: Capacidade de carga/Centro de gravidade da carga/Atenção – Leia as instruções de utilização</p> | <p>3 Placa de características</p> <p>4 Texto da etiqueta do fabricante</p> |
|--|--|

## Placa de características

## Placa de características

É possível identificar a máquina industrial a partir da informação contida na placa de características.



The diagram shows a rectangular identification plate with the following fields and markings:

- 7**: Points to the **STILL** logo.
- 8**: Points to the text "STH GmbH" and "Bor. Illustr. 10".
- 9**: Points to the text "D-2 113 HAMBURG".
- 1**: Points to the **CE** and **UK CA** certification marks.
- 2**: Points to the "Type" field.
- 3**: Points to the "Model" field.
- 4**: Points to the "Code" field.
- 5**: Points to the "Serial #" and "Year" fields.
- 6**: Points to the "RATED LOAD CAPACITY" and "UNLOADED WEIGHT" fields.

At the bottom of the plate is a barcode.

- 1 **Marcação CE**
- 2 **Tipo**
- 3 **Modelo**
- 4 **Código do fabricante**
- 5 **Ano de fabrico**
- 6 **Peso líquido**
- 7 **Fabricante**
- 8 **Número de série**
- 9 **Capacidade nominal**



**5**

---

## **Funcionamento**

## Verificações e operações a realizar antes da colocação em serviço

# Verificações e operações a realizar antes da colocação em serviço

## Inspeções visuais

### CUIDADO

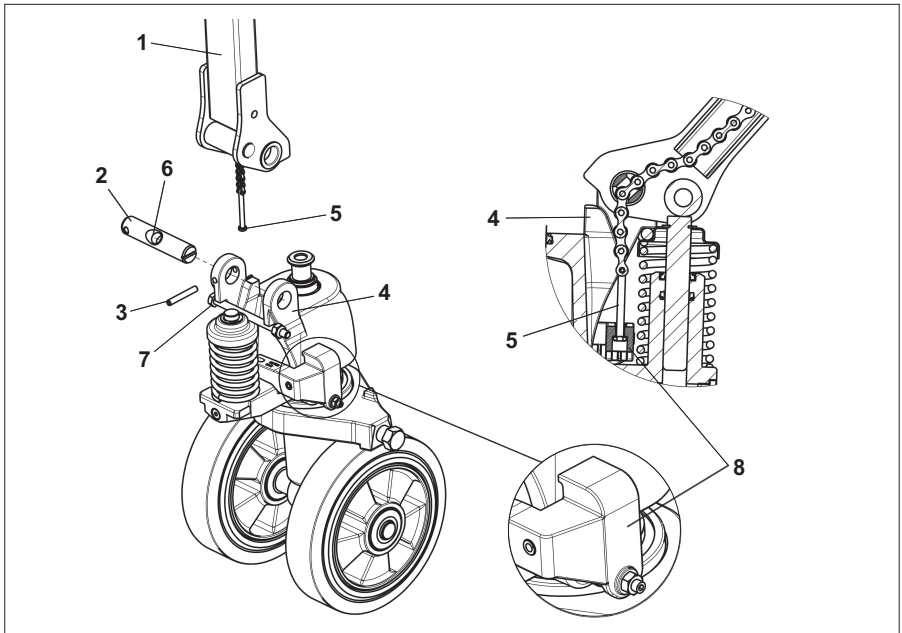
Os danos ou outros defeitos existentes no veículo industrial podem provocar acidentes.

Se forem detectados danos ou outros defeitos no veículo industrial durante as verificações seguintes, não utilize o veículo até que este tenha sido reparado convenientemente. Não retire nem desactive os comandos e sistemas de segurança. Não altere os valores predefinidos.

Antes da colocação em serviço, certifique-se de que a máquina se encontra em condições de funcionar em segurança:

- Os braços dos garfos ou outros acessórios de elevação não podem apresentar quaisquer sinais visíveis de danos (por ex., deformações, fissuras, desgaste excessivo).
- Verifique se na zona inferior da máquina industrial existem fugas de consumíveis.
- Verifique se todas as etiquetas informativas estão presentes e legíveis. As etiquetas adesivas danificadas ou em falta têm de ser substituídas de acordo com a panorâmica dos pontos de etiquetagem; consulte ⇒ Capítulo «Descrição geral», Página31 .
- Verifique se as zonas visíveis do sistema hidráulico têm alguma fuga ou danos. Os componentes danificados têm de ser substituídos.
- Inspeccione visualmente as rodas e os rolos quanto a desgaste e danos e verifique se estão bem montados.
- Os supervisores devem ser informados de todas as anomalias.

## Montar o timão



### NOTA

*Caso a máquina industrial seja entregue com o timão desmontado, este tem de ser montado antes da colocação em serviço.*

### ATENÇÃO

Retire o pino de bloqueio (7) apenas depois de o timão ter sido montado na unidade da bomba.

- Monte o timão (1) na unidade da bomba (4) com o parafuso (2) e o tampão (3) (incluídos na entrega). Ao posicionar o timão, passe a corrente (5) através do orifício no parafuso (6).
- Rode ligeiramente o timão e retire o pino de fixação (7) da mola da direção.
- Eleve a alavanca de descida (8) até que a extremidade da corrente possa ser

## Verificações e operações a realizar antes da colocação em serviço

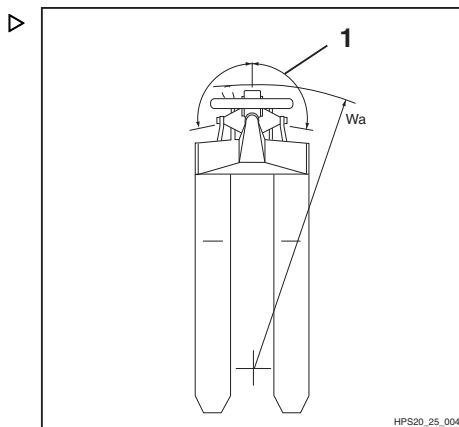
engatada à alavanca de descida. Insira totalmente o pino na extremidade da corrente no dispositivo de fixação da alavanca de descida, conforme ilustrado.

## Colocação em serviço

### Direcção

O veículo industrial pode ser direccionado rodando o timão nos limites do ângulo indicado (1).

No ângulo máximo de bloqueio da direcção, o veículo industrial vira com o raio de viragem ( $W_a$ ) mais pequeno; consulte = Capítulo «Folha de dados técnicos», Página71 .



## Elevação

## Elevação

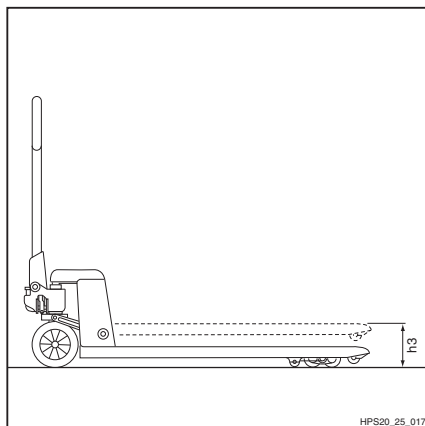
## Sistema de elevação

Este veículo industrial está equipado com o seguinte sistema de elevação:

## Elevação inicial

Ao efectuar acções de bombeamento, os garfos são elevados até à altura máx. (h3); consulte ⇒ Capítulo «Folha de dados técnicos», Página 71 .

Se o veículo industrial estiver equipado com a função de elevação rápida, as cargas com aprox. 200 kg podem ser elevadas mais rapidamente.



## Comandos do sistema de elevação

**⚠ PERIGO**
**Perigo de vida!**

Mantenha-se afastado da área por baixo dos garfos elevados.

Nunca ultrapasse a capacidade nominal indicada na placa de características. Caso contrário, não será possível garantir a estabilidade!

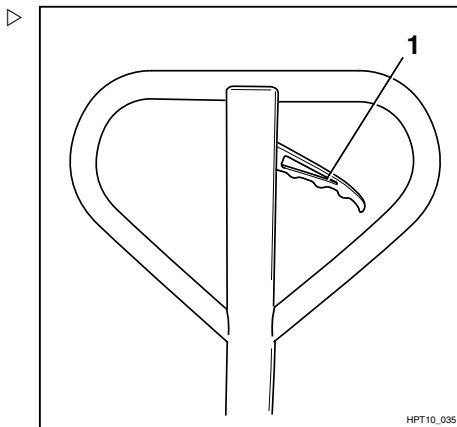
**⚠ PERIGO**
**Risco de acidente!**

Não suba para os garfos. Não eleve pessoas.

### Elevar os garfos

- Empurre a alavanca de comando «elevar-baixar» para baixo (1).
- Efectue uma acção de bombeamento com o timão.

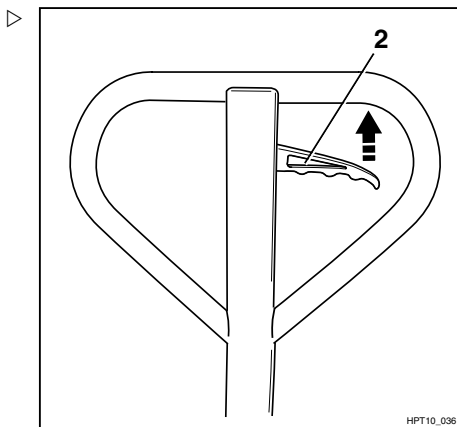
Os garfos são elevados.



### Baixar os garfos

- Puxe a alavanca de comando «elevar-baixar» para cima (2).

Os garfos são baixados.



## Travões

## Travões

## Travar o veículo industrial

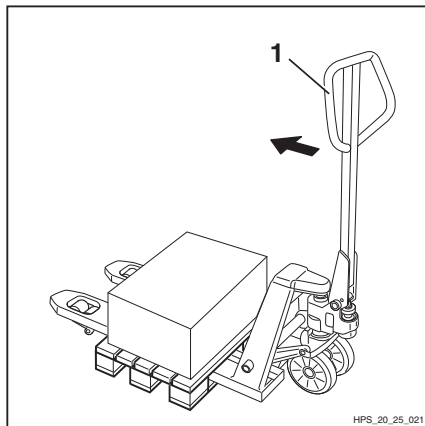
Para travar o veículo industrial, com ou sem carga, proceda da seguinte forma:

- Desloque o timão (1) em direcção ao sentido de marcha e faça uso da sua força muscular para reduzir a velocidade do veículo industrial. ▷

**⚠ CUIDADO**

Risco de esmagamento!

Se o veículo for desacelerado demasiado depressa, a carga pode deslizar para a frente e provocar danos devido a esmagamento.



## Paragem de emergência

Se, ao transportar uma carga, o veículo industrial atingir uma velocidade demasiado elevada, é possível efectuar uma paragem de emergência.

**⚠ ATENÇÃO**

Risco de capotamento!

A velocidade de transporte tem de ser adaptada às condições do piso. Transporte cargas pesadas lentamente e com todo o cuidado.



- Puxe a alavanca de comando (1) no timão, para cima. ▷

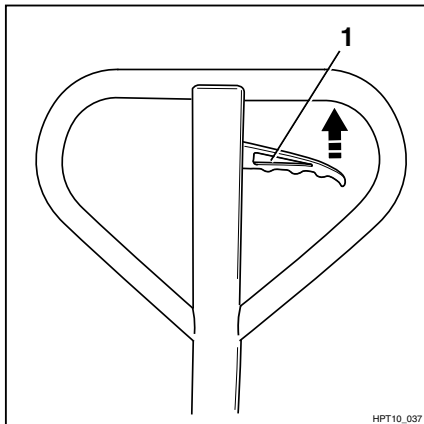
A paleta é descida e travada pelo piso.

- Trave igualmente o veículo industrial como habitual; consulte ⇒ Capítulo «Travar o veículo industrial», Página40 .

### ⚠ CUIDADO

Risco de ferimentos

A velocidades elevadas, a carga pode deslizar para a frente e provocar danos devido a esmagamento. O veículo industrial pode continuar em movimento mesmo que a carga esteja travada.



HPT10\_037

## Travão de estacionamento (equipamento especial)

O veículo industrial pode ser equipado com um travão de estacionamento como equipamento especial. Este foi concebido unicamente para o estacionamento seguro do veículo industrial e não se destina a ser utilizado como um travão de serviço.

### Utilizar o travão de estacionamento

- Puxe a alavanca de bloqueio (2) e, simultaneamente, desloque a alavanca de comando (1) da posição inferior (A) para a posição superior (B). ▷

- Solte novamente a alavanca de bloqueio (2).

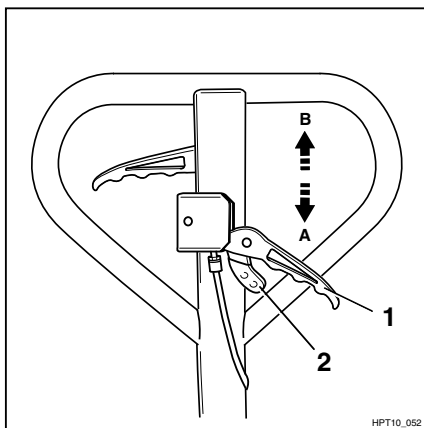
O travão de estacionamento está accionado.

### Soltar o travão de estacionamento

- Puxe a alavanca de bloqueio (2) e, simultaneamente, desloque a alavanca de comando (1) da posição superior (B) para a posição inferior (A).

- Solte novamente a alavanca de bloqueio (2).

O travão de estacionamento é libertado.



HPT10\_052

## Movimentação de cargas

**Movimentação de cargas****Regulamentos de segurança relativos à movimentação de cargas**

Na secção seguinte encontra os regulamentos de segurança relativos à movimentação de cargas.

**⚠ PERIGO****Perigo de vida!**

Mantenha-se afastado da área por baixo dos garfos elevados.

Nunca ultrapasse a capacidade nominal indicada na placa de características. Caso contrário, não será possível garantir a estabilidade!

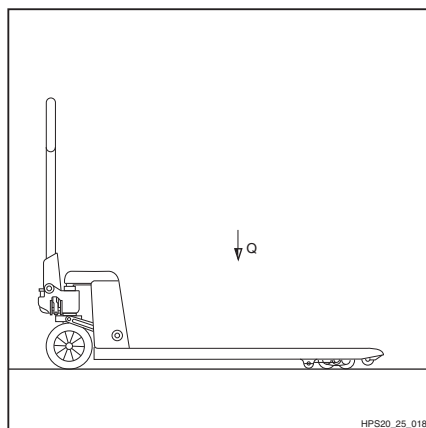
**⚠ PERIGO****Risco de acidente!**

Não suba para os garfos. Não eleve pessoas.

Nunca agarre nem suba para cima de partes móveis do veículo industrial.

**Antes de levantar uma carga****Capacidade de carga**

A capacidade de carga (Q) indicada para o veículo industrial não pode ser ultrapassada; consulte ⇒ Capítulo «Folha de dados técnicos», Página71 .



## Levantar unidades de carga

Para se certificar de que a carga está devidamente apoiada, deve-se assegurar de que os garfos estão completamente posicionados sob a carga.

Se possível, a carga deverá ser posicionada na zona traseira dos garfos.

A carga não deve exceder em demasia as pontas dos garfos.

As cargas deverão ser recolhidas e transportadas entre os braços dos garfos e o mais próximo possível da posição central.

## Levantar uma carga

- Mantenha em stock apenas as paletes que não excedam as dimensões máximas especificadas de 1000 x 1200 mm. Não pode ser utilizado equipamento de carga danificado, nem unidades de carga mal concebidas.
- Posicione ou fixe a carga no equipamento de transporte de carga de modo a que esta não se movimente ou caia.
- Organize o stock de unidades de carga de modo a que a largura definida para o corredor não seja reduzida devido às peças salientes.

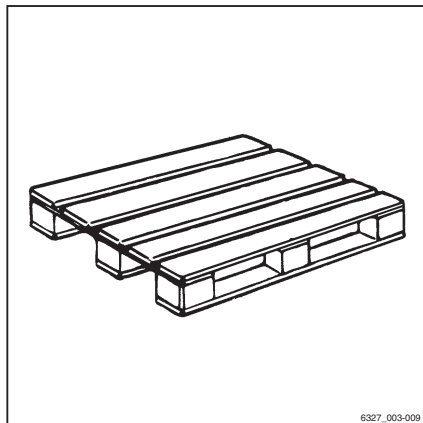
## Movimentação de cargas

### Transportar paletes

Regra geral, as unidades de carga (p. ex. paletes) deverão ser transportadas individualmente. Só é permitido transportar várias unidades de carga em simultâneo

- quando receber instruções do supervisor nesse sentido e
- quando os requisitos técnicos tiverem sido respeitados.

O condutor tem de se certificar do estado adequado da unidade de carga. Só devem ser transportadas unidades de carga posicionadas cuidadosamente e em segurança.

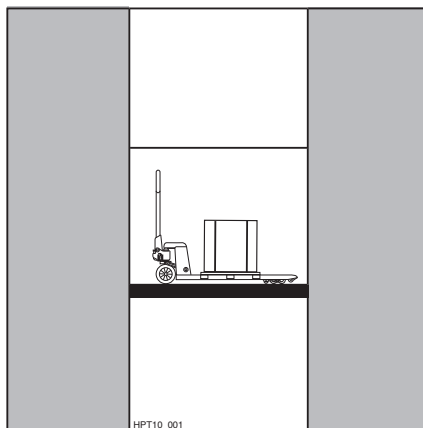


### Utilizar em elevadores

O condutor só pode utilizar este veículo industrial em elevadores que possuam uma capacidade de carga suficiente e que a empresa exploradora (consulte ⇒ Capítulo «Definição de termos utilizados para responsáveis», Página18 ) esteja autorizada a usar.

- Conduza o veículo industrial com os garfos para a frente e entre no elevador sem tocar nas paredes laterais.
- Estacione o veículo industrial de forma segura no elevador; consulte ⇒ Capítulo «Estacionar o veículo industrial em segurança», Página48 para evitar movimentos descontrolados da carga ou do veículo industrial.

A distância entre o veículo e as paredes laterais deve ser de, pelo menos, 100 mm.



#### **⚠ PERIGO**

##### **Risco de acidente!**

- As pessoas que acompanham o veículo até ao elevador só devem entrar no seu interior quando o veículo industrial se encontrar imobilizado e devem ser as primeiras a abandoná-lo.

O peso máximo do veículo industrial compreende a tara e a carga máxima; consulte

⇒ Capítulo «Folha de dados técnicos»,  
Página 71 .

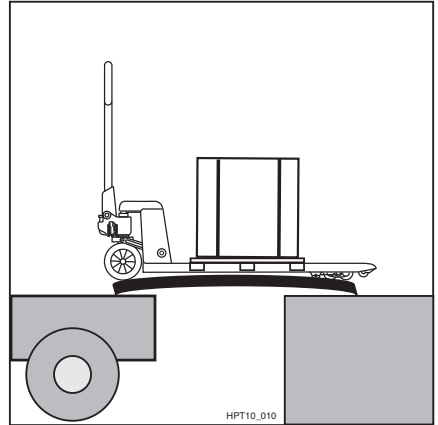
## Conduzir em plataformas de car- > regamento

### ⚠ PERIGO

#### Risco de acidente!

- Antes de atravessar uma plataforma de carregamento, assegure-se de que esta se encontra correctamente colocada e fixa, e de que possui uma capacidade de carga suficiente (camião, plataforma etc.).
- Conduza de forma lenta e cuidadosa numa plataforma de carregamento.
- Certifique-se de que o camião onde vai entrar se encontra adequadamente imobilizado (para evitar que se mova) e de que suporta a carga do veículo industrial.

O condutor do camião e o condutor do veículo industrial têm de acordar uma hora de partida.



## Utilização em entrepostos frigoríficos

### Utilização em entrepostos frigoríficos

#### Utilização em entrepostos frigoríficos

O veículo industrial pode ser utilizado em entrepostos frigoríficos; consulte as faixas de temperatura → Capítulo «Folha de dados técnicos», Página 71 .

#### **⚠ ATENÇÃO**

A passagem de uma temperatura interior baixa para uma temperatura exterior alta pode resultar na formação de condensação. A água daí resultante pode congelar quando reentrar no entreposto frigorífico e bloquear as partes móveis do veículo industrial.

Preste muita atenção à duração da utilização nas diferentes faixas de temperatura para ambos os tipos de utilização.

O veículo industrial tem de estar seco para poder ser utilizado no entreposto frigorífico.

#### **⚠ CUIDADO**

Risco de ferimentos!

Se, no entreposto frigorífico, a condensação congelar, não tente soltar à mão as peças bloqueadas.

- Estacione sempre o veículo industrial fora do entreposto frigorífico.

## Utilização em situações especiais

### Transporte

Quando o veículo industrial é colocado sobre um meio de transporte, preste atenção ao seguinte:

- A capacidade de carga/elevação do meio de transporte, bem como das rampas e plataformas de carregamento, deve ser superior ao peso de carregamento do veículo industrial.
- Se rodar o timão, o veículo industrial pode desviar-se sobre a plataforma de carregamento em direcção ao limite desta. Isto pode provocar um acidente com o veículo industrial.
- Estacione o veículo industrial de forma segura; consulte ⇒ Capítulo «Estacionar o veículo industrial em segurança», Página48 .

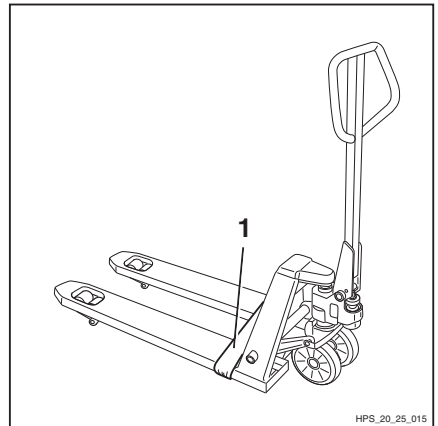
#### **⚠ ATENÇÃO**

Caso o veículo industrial corra o risco de descair, tal poderá provocar danos na carga ou acidentes.

- Amarre o veículo industrial para o imobilizar.

### Amarrar

- Utilize correias tensoras (1) para imobilizar o veículo industrial e evitar que escorregue e descaia.



## Retirada de serviço

### Retirada de serviço

#### Estacionar o veículo industrial em segurança

##### CUIDADO

Não estacione o veículo industrial numa inclinação.

Certifique-se de que o veículo industrial não descai acidentalmente.

Nunca estacione o veículo industrial em áreas onde possa constituir um risco para o outro tráfego.

- Baixe os garfos completamente até abaixo.
- Accione o travão de estacionamento, (equipamento especial); consulte = Capítulo «Travão de estacionamento (equipamento especial)», Página41 .



## Limpar

### Limpar o veículo industrial

#### CUIDADO

Risco de incêndio!

A limpeza do veículo não deve ser realizada com a ajuda de líquidos inflamáveis.

#### ATENÇÃO

O incumprimento destas instruções pode resultar em componentes danificados!

- Respeite as indicações do fabricante relativamente à utilização de produtos de limpeza.
- Antes da lubrificação, limpe as aberturas de enchimento de óleo e as zonas circundantes, bem como os bocais de lubrificação.

#### NOTA

*Tenha em atenção que quanto maior for a frequência de limpeza do veículo industrial, tanto maior deverá ser também a frequência das operações de lubrificação.*

- Limpe todas as peças do veículo industrial com um pano húmido.
- Na limpeza, não utilize em circunstância alguma um jacto de água ou vapor.

### Após a limpeza

- Seque cuidadosamente o veículo (p. ex., com ar comprimido).
- Utilize o veículo industrial normalmente, em conformidade com os regulamentos.



6

---

## Manutenção

## Informações gerais sobre a manutenção

# Informações gerais sobre a manutenção

## Qualificações do pessoal

Os trabalhos de manutenção apenas podem ser realizados por pessoal qualificado e autorizado. A verificação anual deve ser realizada por um técnico qualificado. O técnico qualificado não deve deixar que a sua análise e avaliação sejam afectadas por condições operacionais e económicas e a sua única preocupação deverá ser a segurança. O técnico qualificado deve possuir conhecimentos e experiência suficientes que lhe permitam avaliar o estado de uma máquina e a eficácia dos dispositivos de protecção, em conformidade com as convenções técnicas e os princípios de teste de máquinas.

## Trabalhos de manutenção para os quais não são necessárias qualificações especiais

Os trabalhos de manutenção mais simples, tais como a verificação do nível do óleo hidráulico, podem ser efectuados por pessoal sem qualificações. Esta operação não requer as qualificações descritas acima. Consulte estas instruções de utilização para obter mais informações.

## Informações acerca da operação de manutenção

Esta secção contém toda a informação necessária para determinar quando o veículo industrial deverá ser revisto. Certifique-se de que a manutenção é realizada dentro do prazo limite e em conformidade com o plano de manutenção; isto é essencial para garantir a máxima disponibilidade, desempenho e vida útil do veículo industrial, sendo também um pré-requisito para quaisquer reclamações relacionadas com a garantia.

## Intervalos de manutenção e inspeção

Os trabalhos têm de ser realizados pelo centro de assistência técnica autorizado, em conformidade com os intervalos de manutenção apresentados abaixo.

### Efectuar a manutenção

Grupo funcional	Trabalhos de manutenção	Capítulo
Estrutura do chassis	Verificar o estado, a montagem e o desgaste das rodas	«Manutenção das rodas»
Sistema de elevação do peso	Verificar o funcionamento da elevação inicial	«Manutenção do sistema de elevação»
	Ajustar o dispositivo de descida	«Ajustar o dispositivo de descida»
Pontos de identificação	Verificar se as etiquetas estão completas	«Descrição geral»

### Manutenção após 6 meses

Grupo funcional	Trabalhos de manutenção	Capítulo
-	Realização de todos os trabalhos de manutenção	
Sistema de elevação do peso	Verificar os garfos	«Verifique os garfos»
Sistema hidráulico	Verificar o nível do óleo hidráulico e se o sistema hidráulico tem alguma fuga	«Verificação do nível do óleo hidráulico e da existência de fugas no sistema hidráulico»

## Informações gerais sobre a manutenção

### **Encomendar peças sobressalentes e de desgaste**

As peças sobressalentes podem ser solicitadas e encomendadas através do serviço de assistência técnica da STILL.

Utilize apenas peças sobressalentes que estejam em conformidade com as instruções do fabricante. A utilização de peças sobressalentes não homologadas pode resultar em acidentes devido à sua fraca qualidade ou inadequabilidade.

Todas as pessoas que utilizarem peças sobressalentes não homologadas terão de assumir a total responsabilidade na eventualidade de danos ou ferimentos.

## Tabela de dados de manutenção

Unidade	Modelo	Produtos de serviço	Especificações	Dimensões
Sistema hidráulico	Tudo	Óleo hidráulico	HVLP 46	Máx. 0,3 L
Rodas de direcção	HPT 20 FL		Nylon	ø de 200 x 50 mm
	HPT 25 GA		Nylon, branco	ø de 200 x 50 mm
	HPT 25 ST		Nylon, branco	ø de 200 x 50 mm
	HPT 25 / HPT 30		Nylon, cinzento/ poliuretano	ø de 200 x 45 mm
	HPT 25/HPT 30		Alumínio/borracha maciça	ø de 200 x 50 mm
	HPT 25 / HPT 30		Alumínio/poliuretano	ø de 200 x 50 mm
	HPT 25 / HPT 30		Nylon, branco	ø de 200 x 50 mm
Rodas de carga dianteiras, simples	Excepto o HPT 20 FL		Nylon, branco	ø de 82 x 82 mm
Rodas de carga dianteiras, tandem	HPT 20 FL		Nylon	ø 55 x 58 mm
	Excepto o HPT 20 FL		Nylon, branco	ø de 82 x 60 mm

## Regulamentos de segurança relativos à manutenção

# Regulamentos de segurança relativos à manutenção

## Informação geral

Para evitar acidentes durante os trabalhos de manutenção e reparação, é necessário tomar todas as medidas de segurança que julgar necessárias, p. ex.:

- Garantir que o veículo industrial não se desloca de forma acidental.
- assegurar-se de que os acessórios de elevação levantados não descem durante a realização de qualquer tarefa debaixo dos mesmos.



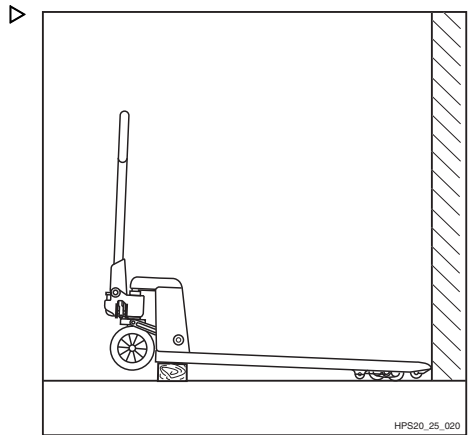
## Tarefas de preparação para manutenção

### Elevar com o macaco

O veículo industrial tem de ser elevado com o macaco para realizar alguns trabalhos de manutenção. Certifique-se de que o veículo industrial é elevado apenas em superfícies planas e que não corre o risco de descair ou cair.

#### Eleve o veículo pelo chassis.

- Posicione o veículo industrial com as extremidades dos garfos face a uma parede.
- Eleve o veículo industrial até que as rodas de direcção deixem de estar em contacto com o solo.
- Imobilize o veículo industrial.



## Preservar a operabilidade

### Preservar a operabilidade

#### Manutenção das rodas

As superfícies de rolamento das rodas de direcção e das rodas de carga não devem ser danificadas.

- Substitua as rodas de direcção e de carga, danificadas ou gastas, por rodas novas do mesmo tamanho, consulte = Capítulo «Folha de dados técnicos», Página 71 .

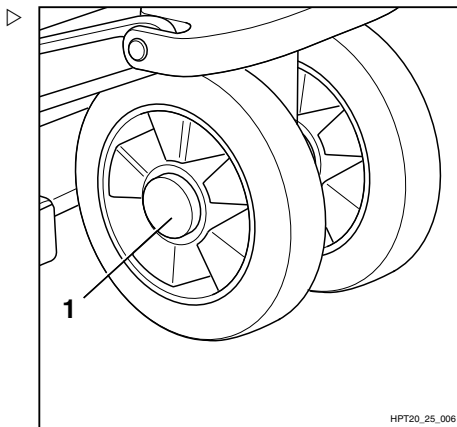
#### ⚠ ATENÇÃO

As rodas de direcção e de carga mal ajustadas podem provocar problemas de estabilidade.

O ajuste deve ser efectuado pelo seu centro de assistência técnica.

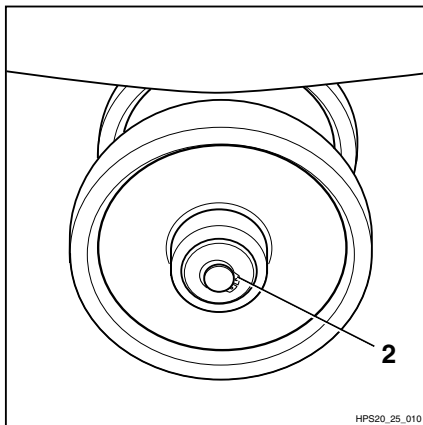
#### Verificar as fixações das rodas de direcção

- Retire a cobertura (1) de ambos os lados (só HPT 25 ST).



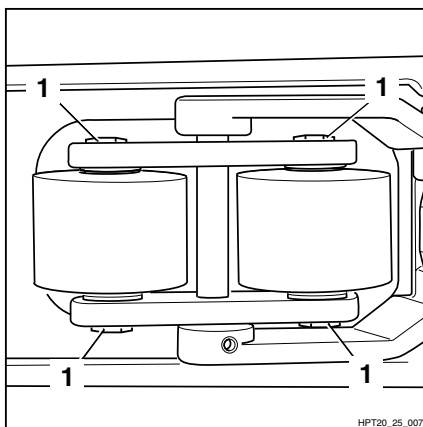
HPT20\_25\_006

- Verifique se o anel de retenção (2) de ambos os lados das rodas de direcção apresenta danos e se está bem fixo, e efectue as substituições necessárias.
- Volte a fixar a cobertura (só HPT 25 ST).



### Verificar as fixações das rodas de carga ▷

- Verifique se os parafusos (1) estão bem firmes e aperte-os se necessário.

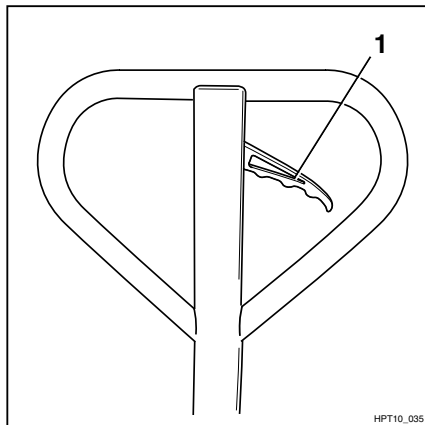


## Preservar a operabilidade

**Manutenção do sistema de elevação**

Verifique se a elevação inicial funciona correctamente:

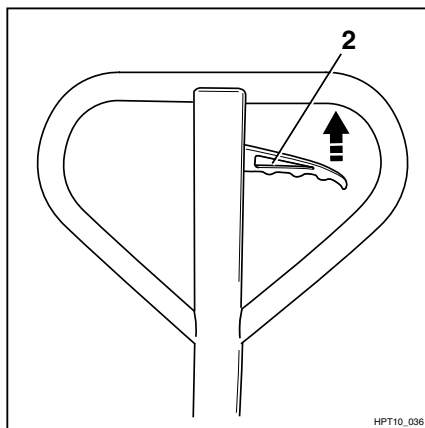
- ▷ Pressione a alavanca de comando (1) para baixo e efectue uma acção de bombeamento com o timão. A elevação inicial tem de estender até à altura máxima sem movimentos bruscos.



- ▷ Puxe a alavanca de comando (1) para cima. A elevação inicial tem de recolher novamente sem movimentos bruscos.

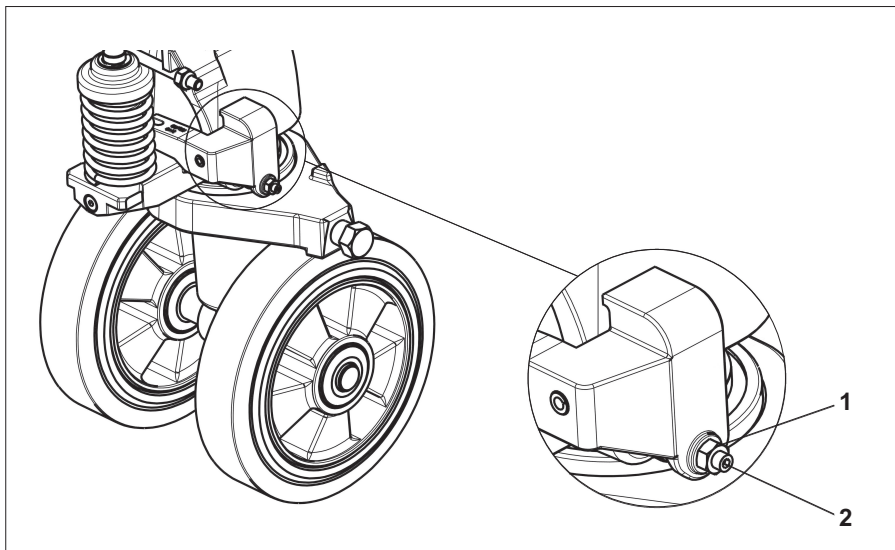
Se a elevação inicial não estender e recolher sem movimentos bruscos:

- Verifique o nível do óleo hidráulico
- Verifique se o cilindro de elevação tem alguma fuga.



## Ajustar o dispositivo de descida

### Posição de descida



- Estacione a máquina industrial de forma segura; consulte ⇒ Capítulo «Estacionar o veículo industrial em segurança», Página48 .
- Desaperte a porca de bloqueio (1).
- Eleve um pouco os garfos.
- Regule o parafuso de ajuste (2) na alavanca até que a função de descida funcione.

## Preservar a operabilidade

- Desloque a alavanca de comando (3) para a posição neutra. ▷
- Efectue uma acção de bombeamento.

Esta acção não pode elevar os garfos. Se tal acontecer, rode o parafuso de ajuste (2) para a direita até que os garfos deixem de estar elevados.

### Posição neutra

- Eleve um pouco os garfos.
- Desloque a alavanca de comando (3) para a posição neutra.
- Verifique se os garfos são descidos até à posição neutra.

Se os garfos descerem, proceda da seguinte forma:

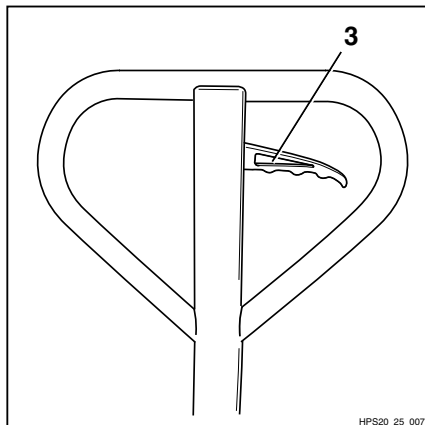
- Rode o parafuso de ajuste (2) para a esquerda até que os garfos deixem de estar descidos.

### Posição de elevação

- Pressione a alavanca de comando (3) para baixo.
- Efectue uma acção de bombeamento.

Os garfos têm de se elevar. Se não for este o caso, proceda da seguinte forma:

- Rode o parafuso de ajuste (2) para a esquerda até que os garfos sejam elevados pela acção de bombeamento.
- Aperte a porca de bloqueio (1).



## Manutenção após 6 meses

### Outras intervenções que têm de ser efectuadas

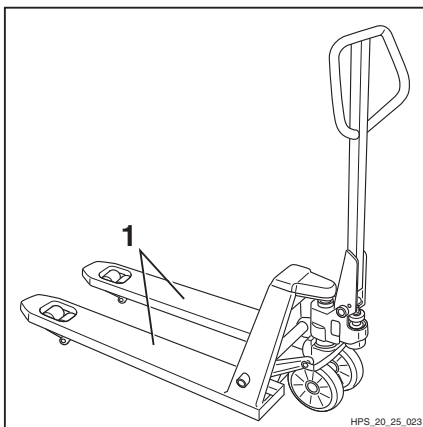
- Realize todas as tarefas necessárias para manter a máxima operabilidade; consulte o capítulo «Permanecer pronta para utilização».

### Verificar os garfos

- Verifique visualmente se existem deformações ou fissuras excessivas nos garfos (1) e mande reparar, se necessário.

#### **⚠ ATENÇÃO**

- As reparações e substituições no chassis só podem ser realizadas pelo seu centro de assistência técnica.



### Verificar o nível do óleo hidráulico e verificar o sistema hidráulico quanto ao estancamento de fugas

#### Verificar a bomba hidráulica quanto ao estancamento de fugas

- Verifique a bomba hidráulica quanto ao estancamento de fugas.

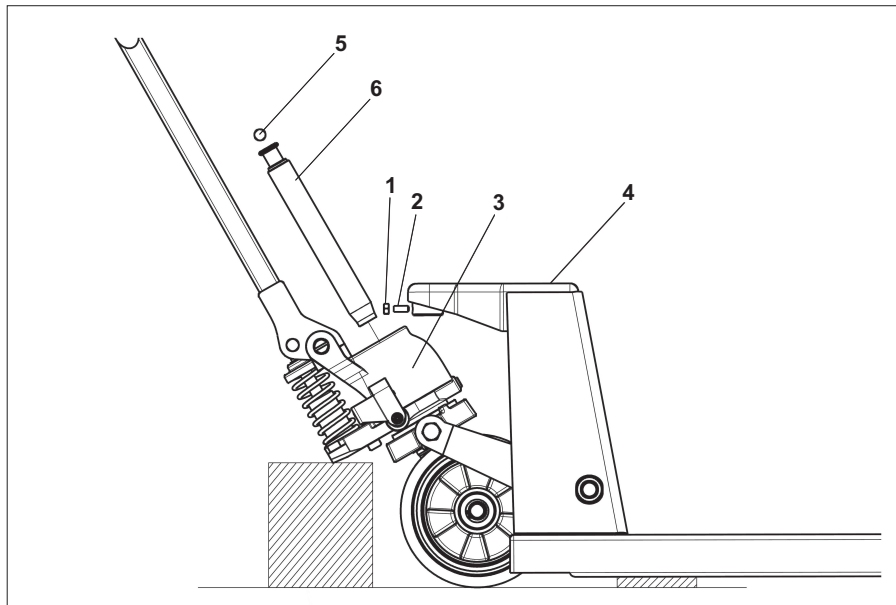
#### Verificar o nível do óleo

- Eleve os garfos até à altura de elevação máxima.
- Meça a altura de elevação máxima (desde o solo até à extremidade superior do garfo).

## Manutenção após 6 meses

Se a altura de elevação máxima for inferior a 200 mm, o nível do óleo hidráulico está demasiado baixo.

### Encher com óleo hidráulico



Volume de óleo	Especificações
0,25 L	HVLP 46

- Desça totalmente os garfos.
- Retire a porca (1) e o parafuso (2) e incline a bomba hidráulica (3) para trás para fora do chassis(4).
- Retire a esfera (5) e a biela (6) para ter acesso à câmara de óleo da bomba hidráulica.
- Verifique o volume de óleo e ateste até 0,25 L, se necessário.
- Accione a alavanca de comando de «descida» do timão e coloque a biela na bomba hidráulica. Coloque novamente a esfera na biela.



- Incline novamente a bomba hidráulica em direcção ao chassis e fixe-a na respectiva posição utilizando o parafuso (2) e a porca (1).
- Efectue uma verificação do funcionamento.



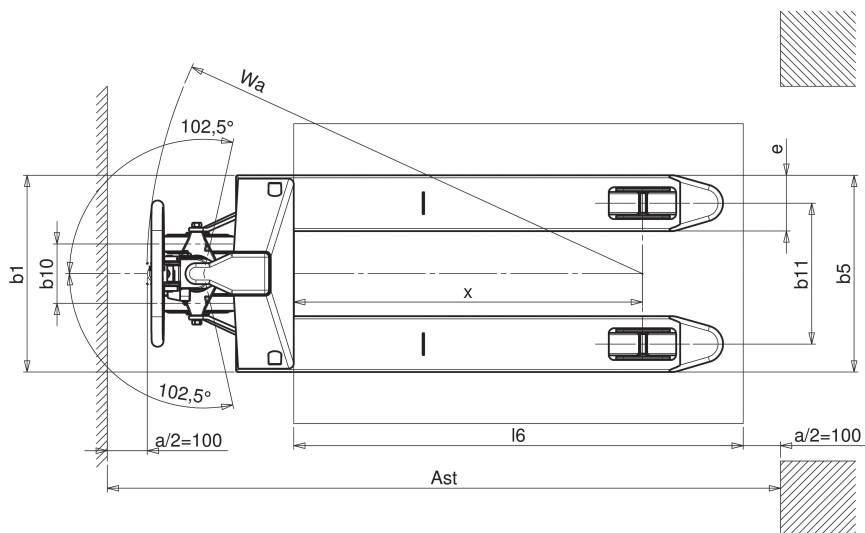
7

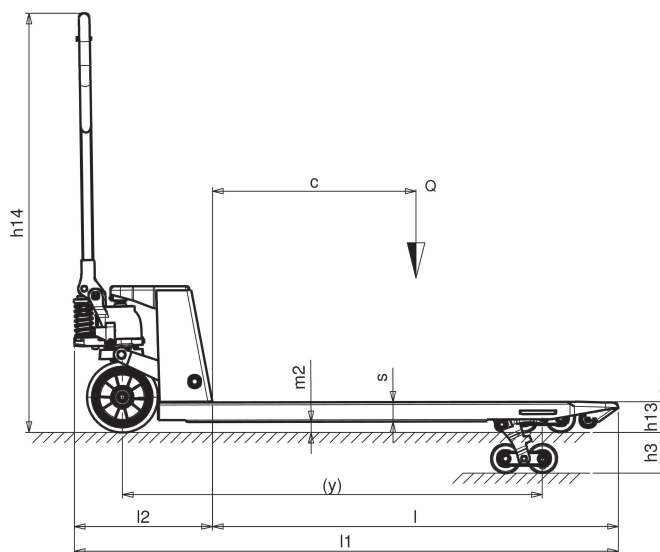
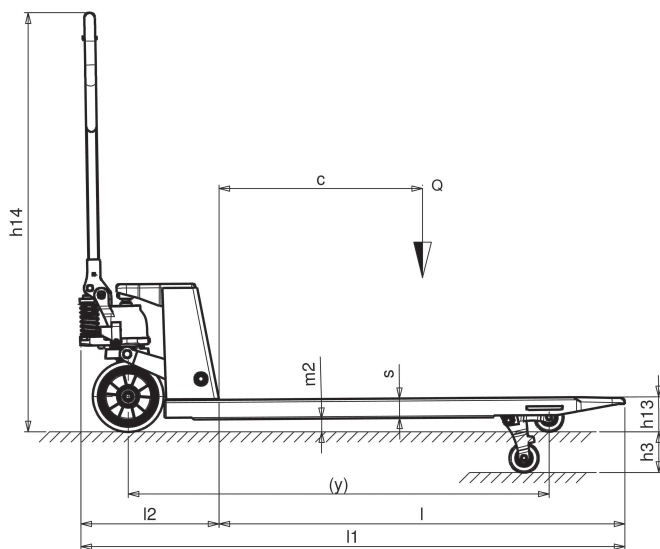
---

## Dados técnicos

Dimensões do HPT 25 / HPT 25 GA / HPT 25 ST / HPT 30

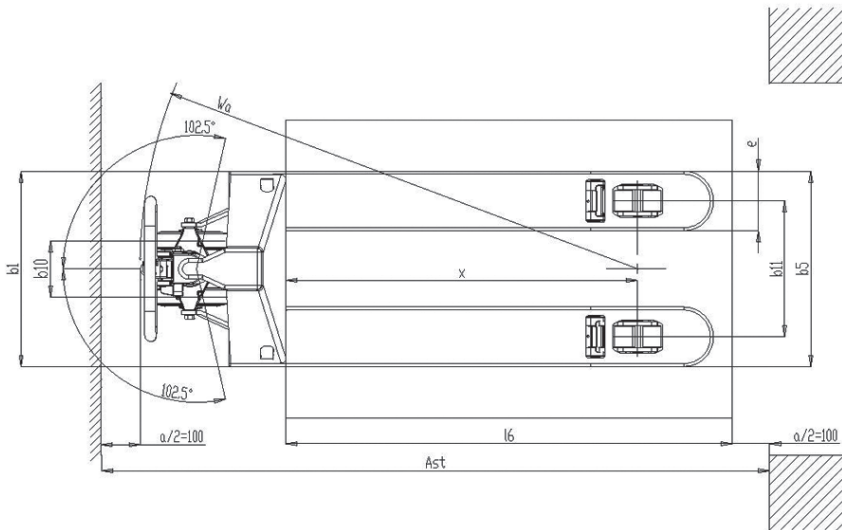
## Dimensões do HPT 25 / HPT 25 GA / HPT 25 ST / HPT 30





## Dimensões do HPT 20 FL

## Dimensões do HPT 20 FL



## Folha de dados técnicos

### NOTA

Valores válidos para os dispositivos padrão.  
As variantes poderão desviar-se destes dados.

### Dados principais

		HPT 20 FL	HPT 25	HPT 25 GA	HPT 25 ST	HPT 30
Fabricante		STILL GmbH	STILL GmbH	STILL GmbH	STILL GmbH	STILL GmbH
Modo de condução: manual, acompanhado, em pé, sentado, order picker		Manual	Manual	Manual	Manual	Manual
Capacidade de carga/carga	Q (kg)	2000	2500	2500	2500	3000
Centro de gravidade da carga	c (mm)	600	600	600	600	600

### Peso

		HPT 20 FL	HPT 25	HPT 25 GA	HPT 25 ST	HPT 30
Tara, com rodas de carga dianteiras, simples	kg		61	61	67	67
Tara, com rodas de carga dianteiras, tandem	kg	71	63	63	69	69

### Estrutura do chassis

		HPT 20 FL	HPT 25	HPT 25 GA	HPT 25 ST	HPT 30
Rodas de carga dianteiras, simples	mm		82 x 82	82 x 82	82 x 82	82 x 82
Rodas de carga dianteiras, tandem	mm	55 x 58	82 x 60	82 x 60	82 x 60	82 x 60
Rodas de direção traseiras	mm	200 x 50	200 x 45 200 x 50	200 x 50	200 x 50	200 x 45 200 x 50
Número de rodízios, dianteiro/traseiro		4/2	2/2 4/2	2/2 4/2	2/2 4/2	2/2 4/2

## Folha de dados técnicos

## Dimensões básicas

		HPT 20 FL	HPT 25	HPT 25 GA	HPT 25 ST	HPT 30
Altura de elevação	h3 (mm)	115	115	115	115	115
Comprimento total	l1 (mm)	1550	1550	1550	1550	1550
Largura total	b1 (mm)	525	525	525	525	525
Dimensões do braço dos garfos	s/e/l (mm)	40/160/1150	55/150/1150	55/150/1150	55/150/1150	55/150/1150
Raio de viragem	Wa (mm)	1367	1367	1367	1367	1367
Largura do corredor para paletes com 1000 x 1200 de comprimento	Ast (mm)	2048	2048	2048	2048	2048

## Intervalos de temperatura

		HPT 20 FL	HPT 25	HPT 25 GA	HPT 25 ST	HPT 30
Temperatura	°C	-12 a +50	-12 a +50	-12 a +50	-30 a +50	-12 a +50



<b>A</b>		Endereço do fabricante. ....	1
Alterações ao veículo industrial. ....	22	Especialista. ....	18
Âmbito da documentação. ....	5	<b>F</b>	
Antes de levantar uma carga. ....	42	Fluido hidráulico. ....	26
Após a limpeza. ....	49	Folha de dados técnicos. ....	71
Aviso relativo às peças de outros fabricantes. ....	22	<b>G</b>	
<b>C</b>		Garfos	
Capacidade de carga. ....	42	Verificar. ....	63
Carga		<b>I</b>	
levantar. ....	43	Imagens normais. ....	7
Condutor. ....	20	Informações gerais. ....	2
Conduzir em plataformas de carregamento. ....	45	Inspecção de segurança. ....	24
Consumíveis. ....	25	Inspecções visuais. ....	34
Eliminação. ....	27	Intervalos de manutenção. ....	53
Informações de segurança para fluido hidráulico. ....	26	Intervalos de manutenção e inspecção. ...	53
Informações de segurança relativas ao manuseamento de óleos. ....	25	<b>L</b>	
<b>D</b>		Levantar unidades de carga. ....	43
Dados de contacto. ....	1	Local de utilização. ....	12
Danos. ....	22	<b>M</b>	
Data de publicação do manual. ....	6	Manutenção das rodas. ....	58
Declaração de conformidade CE/UE. ....	3	Marcação de conformidade. ....	2
Defeitos. ....	22	<b>O</b>	
Definição de termos utilizados para responsáveis. ....	18	Óleos. ....	25
Descrições gerais. ....	0	<b>P</b>	
Dimensões		Paragem de emergência. ....	40
HPT 20 FL. ....	70	Perigo para os funcionários. ....	15
HPT 25/HPT 25 GA/HPT 25 ST/HPT 30. ....	68	Perigos e riscos residuais. ....	13
Direitos de autor e de marca registada. ...	6	Placa de características. ....	32
Direitos, deveres e regras de conduta do condutor. ....	20	Plano de manutenção. ....	53
Dispositivo de descida		Pontos de etiquetagem	
Ajustar. ....	61	Descrição geral. ....	31
<b>E</b>		Procedimentos de operação. ....	7
Elevar com o macaco. ....	57	Produtos de serviço. ....	55
Eliminação		<b>Q</b>	
Unidades. ....	8	Qualificações do pessoal. ....	52
Embalagem. ....	8	<b>R</b>	
Empresa exploradora. ....	18	Regulamentos de segurança relativos à manutenção	
		Informação geral. ....	56

Regulamentos de segurança relativos à movimentação de cargas. . . . .	42	Trabalhos de manutenção para os quais não são necessárias qualificações especiais. . . . .	52
Representação dos procedimentos de operação. . . . .	7	Transportar paletes. . . . .	44
Retromontagem. . . . .	22	Transporte. . . . .	47
Riscos específicos de utilização resultantes do uso do veículo industrial. . . . .	16	Travão de estacionamento (equipamento especial). . . . .	41
Rodas de carga		<b>U</b>	
Verificar. . . . .	59	UK Declaration of Conformity. . . . .	4
Rodas de direcção		Uso incorrecto de sistemas de segurança. . . . .	22
Verificar. . . . .	58	Uso indevido. . . . .	11
<b>S</b>		Utilização adequada. . . . .	10
Segurança. . . . .	0	Utilização em entrepostos frigoríficos. . . . .	46
Símbolos de informação. . . . .	6	Utilizar em elevadores. . . . .	44
Sistema de elevação. . . . .	38	<b>V</b>	
Comandos. . . . .	38	Validade do manual. . . . .	6
Elevação inicial. . . . .	38	Veículo industrial	
Manutenção. . . . .	60	Limpar. . . . .	49
<b>T</b>		Verificar o nível do óleo hidráulico e verificar o sistema hidráulico quanto ao estacionamento de fugas. . . . .	63
Tabela de dados de manutenção. . . . .	55	Vista geral. . . . .	30
Teste regular. . . . .	24		
Timão			
Montar. . . . .	35		



STILL GmbH

50988046044 PT - 12/2021 - 07